

BRINK

Air for life

Pokyny k instalaci

Flair 225 Enthalpy

čeština



pokyny k instalaci

Flair 225 Enthalpy



Uchovávejte v blízkosti zařízení

Děti od 8 let, osoby s omezenými fyzickými nebo duševními schopnostmi a osoby s omezenými znalostmi a zkušenostmi mohou toto zařízení používat, jen pokud jsou pod dohledem nebo obdrželi pokyny, jak zařízení bezpečně používat, a jsou si vědomi možných nebezpečí.

Děti mladší 3 let musí být mimo dosah zařízení, nebo být vždy pod neustálým dohledem.

Děti ve věku od 3 do 8 let mohou zařízení zapínat nebo vypínat, ale pouze pokud jsou pod dohledem, nebo pokud obdržely jasné pokyny pro bezpečné používání zařízení a rozumí možným rizikům, za předpokladu, že je zařízení umístěno a nainstalováno v běžné poloze pro použití. Děti ve věku od 3 do 8 let nesmí samy vkládat zástrčku do zásuvky, čistit zařízení, měnit jeho nastavení ani provádět jakoukoli údržbu zařízení, která by byla běžně prováděna uživatelem. Děti si nesmí se zařízením hrát.

Pokud potřebujete nový napájecí kabel, vždy si objednejte náhradní kus přímo od společnosti Brink Climate Systems B.V.. Poškozené síťové připojení smí vyměňovat jen kvalifikovaný odborník, aby se předešlo nebezpečným situacím!

Země: CZ

Obsah

1 O tomto dokumentu	5	10.3 Další nastavení pro technika	37
1.1 Autorská práva	5	10.4 Tovární nastavení	37
1.2 Rozsah použití dokumentu	5	11 Závada	38
1.3 Úschova tohoto dokumentu	5	11.1 Analýza závady	38
1.4 Určení uživatele dokumentu	5	11.2 Typy závad	38
1.5 Varování	6	11.3 Kódy závad	39
2 Bezpečnost	7	12 Údržba	41
2.1 Požadovaná kvalifikace	7	12.1 Obecná údržba	41
2.2 Správné použití	7	12.2 Intervaly údržby	41
2.3 Nesprávné použití	7	12.3 Údržba uživatelem	42
2.4 Bezpečnostní opatření	7	12.3.1 Čištění filtrů	42
2.5 Všeobecné bezpečnostní informace	8	12.4 Údržba technikem	43
2.6 Předání uživateli	8	12.4.1 Demontáž a instalace součástí	43
2.7 Normy a předpisy	8	12.4.2 Údržba vnitřních prostor zařízení	45
3 Rozsah dodávky	9	12.4.3 Údržba ventilátorů	46
3.1 Rozsah dodávky	9	12.4.4 Údržba tepelného výměníku	46
4 Obecné	10	12.4.5 Údržba obtoku	47
5 Technické údaje	11	12.4.6 Údržba předehříváče	47
5.1 Technické informace	11	13 Elektrické schéma	48
5.2 Připojení a rozměry	13	14 Elektrické připojení příslušenství	50
5.3 Části zařízení	15	14.1 Připojení vícepolohového spínače	50
6 Provoz	16	14.1.1 Připojení vícepolohového spínače s indikací filtru	50
6.1 Popis	16	14.1.2 Připojení bezdrátového dálkového ovládání (bez indikace filtru)	51
6.2 Obtok	16	14.1.3 Připojení dalšího vícepolohového spínače s indikací filtru	52
6.3 Ochrana před mrazem	17	14.1.4 Připojení dalšího vícepolohového spínače s indikací filtru	53
6.4 Automatická protipožární ochrana	17	14.2 Připojení bezdrátových ovladačů a snímačů	54
6.5 Verze Plus	18	14.3 Připojení Air Control	55
7 Instalace	19	14.4 Připojení Touch Control	56
7.1 Instalace všeobecně	19	14.5 Připojení snímače vlhkosti	57
7.2 Umístění zařízení	19	14.6 Připojení snímačů CO2	58
7.3 Připojení vzduchového potrubí	21	14.7 Větrání řízené poptávkou 2.0	59
7.4 Elektrická připojení	23	14.8 Připojení předehříváče	60
7.4.1 Připojení síťové zástrčky	23	14.9 Připojení dohříváče	61
7.4.2 Připojení vícepolohového spínače	23	14.10 Zapojení geo tepelného výměníku	62
7.4.3 Připojení příslušenství eBus	23	15 Servisní díly	63
7.4.4 24voltové připojení	23	15.1 Rozložený pohled	63
7.4.5 Připojení snímače vlhkosti	24	15.2 Servisní položky	64
7.4.6 Připojení BrinkBus	24	15.3 Objednávka náhradních dílů	64
7.4.7 Připojení výstupu signálu	24	16 Nastavení	65
7.4.8 Připojení ModBus	24	16.1 Hodnoty nastavení standardního zařízení	65
7.4.9 Propojení zařízení pomocí Vnitřní Bus	25	16.2 Hodnoty nastavení zařízení s deskou plošných spojů (Plus)	69
8 Displej	26	17 Prohlášení o shodě	71
8.1 Všeobecné vysvětlení ovládacího panelu	26	18 Hodnoty ERP	72
8.2 Rozvržení displeje	27	19 Recyklace a likvidace	74
8.3 Informace na displeji	30		
9 Pokyny pro připojení k Brink Home	31		
9.1 Instalace PCB UWA-2E	31		
9.2 Připojení zařízení k internetu	32		
9.3 Vytvoření účtu Brink Home	34		
9.4 Přidání zařízení na portálu Brink Home	35		
10 Nastavení provozu	36		
10.1 Vypínání a zapínání zařízení	36		
10.2 Nastavení proudu vzduchu	36		

1 O tomto dokumentu

Děkujeme, že jste si vybrali jeden z našich výrobků. Tento návod k instalaci a obsluze obsahuje všechny potřebné informace pro seznámení se s vaším novým výrobkem a jeho používání.

- Než začnete na zařízení pracovat, přečtěte si tento dokument.
- Postupujte podle pokynů obsažených v tomto dokumentu.

V případě nedodržení těchto pokynů zaniká platnost záruky společnosti Brink Climate Systems B.V..

Další informace, zpětnou vazbu nebo doporučení získáte na této e-mailové adrese: info@brinkclimatesystems.nl

Brink Climate Systems B.V.
P.O. box 11
NL-7950 AA, Staphorst, Nizozemsko
T. +31 (0) 522 46 99 44
www.brinkclimatesystems.nl

1.1 Autorská práva

Tento dokument a veškeré zprávy, ilustrace, data, informace a další materiály jsou majetkem společnosti Brink Climate Systems B.V. a společnost Brink Climate Systems B.V. je poskytuje jako chráněné informace.

1.2 Rozsah použití dokumentu

Tento dokument se vztahuje na zařízení: Flair 225 Enthalpy.

1.3 Úschova tohoto dokumentu

Za úschovu tohoto dokumentu odpovídá uživatel.

1. Tento dokument předejte uživateli po instalaci systému.
2. Musí být uložen na vhodném místě a být neustále k dispozici.
3. Je-li systém předán třetí straně, musí k němu být přiložen i tento dokument.

1.4 Určení uživatelé dokumentu

Tento dokument je určen pro odborné instalatéry, elektrikáře a montéry vzduchotechnických zařízení.

Tyto osoby musí mít potřebnou kvalifikaci a být řádně vyškoleny.

Osoby vyškolené a/nebo oprávněné společností Brink Climate Systems B.V. musí rovněž absolvovat následující:

- Školení pro toto zařízení poskytované společností Brink Climate Systems B.V.

Za uživatele zařízení se považují osoby, které byly vyškoleny odborníkem k používání zařízení Flair 225 Enthalpy.

1.5 Varování

Varování uvedená v textu tohoto dokumentu upozorňují na možná rizika před zahájením konkrétního pokynu. Varování poskytují informace o možné závažnosti rizika pomocí piktogramu a klíčového slova.



Nebezpečí

Bezprostředně nebezpečná situace, která, pokud se jí nevyhnete, bude mít za následek smrt nebo vážné zranění.



Nebezpečí

Bezprostředně nebezpečná situace týkající se elektřiny, která, pokud se jí nevyhnete, bude mít za následek smrt nebo vážné zranění.



Varování

Bezprostředně nebezpečná situace, která, pokud se jí nevyhnete, může mít za následek smrt nebo vážné zranění.



Upozornění

Potenciálně nebezpečná situace, která, pokud se jí nevyhnete, může mít za následek lehké nebo středně těžké zranění.



Poznámka

Situace, které mohou vést k potenciálnímu poškození zařízení nebo jiného majetku.

Varování jsou uspořádána takto:



Varování

Možnosti: Nebezpečí/varování/upozornění/poznámka

Druh a zdroj rizika.

Vysvětlení rizika

1. Opatření k prevenci rizika

2 Bezpečnost

2.1 Požadovaná kvalifikace

- Práce na elektrických součástech smí provádět pouze kvalifikovaní elektrikáři.
- Servis nebo opravy zařízení smí provádět pouze servisní pracovníci společnosti Brink Climate Systems B.V. nebo odborníci pověřeni společností Brink Climate Systems B.V..
- Kontrolu a údržbu musí provádět odborníci vyškolení společností Brink Climate Systems B.V..

2.2 Správné použití

Zařízení je určeno pouze pro použití v domácím prostředí.

Použití zařízení pro jiné účely je povoleno pouze po konzultaci s národním zastoupením společnosti Brink Climate Systems B.V. a vyžaduje uvedení do provozu servisními pracovníky společnosti Brink Climate Systems B.V.. Chcete-li zařízení použít pro takovéto jiné účely, obraťte se na místního instalačního technika a národní zastoupení společnosti Brink Climate Systems B.V..

Veškeré odchylky od těchto způsobů použití jsou zakázány. Nepoužívejte zařízení za následujících podmínek prostředí:

- Výbušná prostředí nebo výbušné atmosféry.
- Vysoce korozivní prostředí (např. obsahující chlór, čpavek) nebo znečištěné atmosféry (např. prachem obsahujícím kovy).
- Místa ležící v nadmořské výšce více než 2000 m.

Zařízení se smí používat pouze v následujících okolních podmínkách:

- Používejte pouze v uzavřených a mrazuvzdorných prostorách.
- Okolní teplota a relativní vlhkost musí být v mezích stanovených v technických specifikacích.

2.3 Nesprávné použití

Jiné použití, než je správné použití, je zakázáno. V případě jiného použití nebo změn výrobku, včetně změn provedených během montáže a instalace, zanikají veškeré nároky na záruku. Za takové použití nese výhradní odpovědnost uživatel.

2.4 Bezpečnostní opatření

1. Nikdy neodstraňujte, nevyřazujte ani jinak nedeaktivujte jakékoli bezpečnostní nebo monitorovací prvky.
2. Zařízení provozujte, pouze pokud je v bezvadném technickém stavu.
3. Jakékoli závady nebo poškození, které mají dopad na bezpečnost zařízení, musí být okamžitě odstraněny kvalifikovaným odborníkem.
4. Všechny vadné součásti musí být vyměněny za originální náhradní díly od společnosti Brink Climate Systems B.V..
5. Používejte osobní ochranné prostředky.

2.5 Všeobecné bezpečnostní informace



Nebezpečí

Elektrické napětí. Nebezpečí usmrcení elektrickým proudem.

- Veškeré práce na elektrických součástech smí provádět pouze kvalifikovaní odborníci.



Nebezpečí

Rotující součásti v zařízení.

- Zařízení používejte pouze se zavřeným krytem.

2.6 Předání uživateli

1. Poskytněte uživateli tento návod a další příslušné dokumenty.
2. Poučte uživatele, jak zařízení obsluhovat
3. Upozorněte uživatele na následující:
 - Kontroly a údržbu musí provádět odborník vyškolený společností Brink Climate Systems B.V..
 - Společnost Brink Climate Systems B.V. doporučuje uzavřít smlouvu o provádění kontrol a údržby s odborníkem vyškoleným společností Brink Climate Systems B.V..
 - Servis nebo opravy zařízení smí provádět pouze servisní pracovníci společnosti Brink Climate Systems B.V. nebo odborníci pověřeni společností Brink Climate Systems B.V..
 - Používejte pouze originální náhradní díly od společnosti Brink Climate Systems B.V..
 - Neprovádějte žádné technické změny na zařízení, v chráněných oblastech nebo ovládacích prvcích.
 - Tento návod k instalaci a další příslušné dokumenty musí být bezpečně uloženy na vhodném místě a být neustále k dispozici.

2.7 Normy a předpisy

Dodržujte všechny normy a pokyny pro instalaci a provoz tohoto ventilačního systému ve vaší zemi.

Dodržujte údaje na typovém štítku zařízení.

Při instalaci a provozu ventilačního systému je třeba dodržovat místní předpisy týkající se následujícího:

- Podmínky umístění zařízení.
- Elektrické připojení ke zdroji napájení.
- Místní stavební předpisy.

Při instalaci je třeba dodržovat zejména následující obecné předpisy, pravidla a pokyny:

- Požadavky na kvalitu ventilačních systémů v obytných prostorách podle národních norem a předpisů (např. NL: ISSO 61 a 62, DE: DIN 1946-6).
- Požadavky na kvalitu rovnotlakého větrání v obytných prostorách podle národních norem a předpisů (např. NL: ISSO 61 a 62, DE: DIN 1946-6).
- Předpisy pro větrání obytných prostor a budov.
- Bezpečnostní opatření pro nízkonapěťové instalace.
- Předpisy týkající se připojení vnitřních vzduchových instalací v domácnostech a obytných budovách.
- Jakékoli další předpisy místních energetických společností.
- Návod k instalaci pro Flair.
- Kromě výše uvedených požadavků a doporučení na konstrukci a instalaci je nutné respektovat i státní předpisy pro budovy a ventilační systémy.

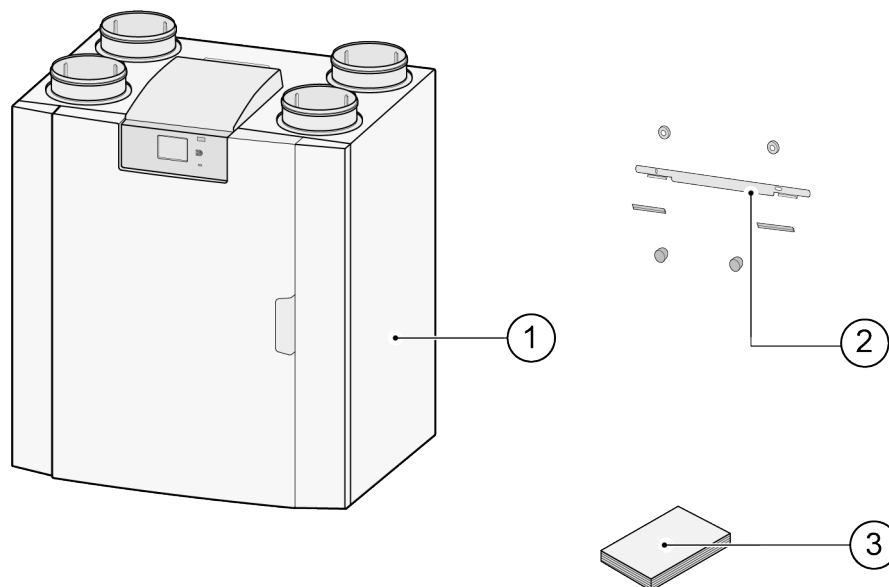
3 Rozsah dodávky

3.1 Rozsah dodávky

Před zahájením instalace zařízení pro rekuperaci tepla zkontrolujte, zda bylo dodáno v úplném a nepoškozeném stavu.

Rozsah dodávky zařízení pro rekuperaci tepla Flair 225 Enthalpy se skládá z následujících součástí:

1. Zařízení pro rekuperaci tepla
2. Držák pro montáž na zeď obsahující:
 - 1x montážní držák
 - 2x ochranná víčka
 - 2x gumové pásky
 - 2x gumové kroužky
3. Sada dokumentace obsahující:
 - 1x návod k instalaci
 - 1x pokyny pro uživatele



4 Obecné

Flair 225 Enthalpy je ventilační jednotka pro rovnotlaké větrání obytných prostor s rekuperací tepla.

Vlastnosti:

- Maximální kapacita 80 m³/h
- Vysoce účinný tepelný výměník
- Filtry ISO Coarse 60%
- Modulární elektrický předehříváč
- Automatický obtokový ventil
- Dotyková obrazovka
- Nastavitelné množství vzduchu
- Typ filtru uvedený na zařízení a možnost označení filtru na vícepolohovém spínači
- Inteligentní ochrana před mrazem včetně vnitřního modulačního předehříváče
- Nízká hladina zvuku
- Konstantní kontrola průtoku

Pro zařízení Flair 225 Enthalpy je k dispozici volitelná PCB Plus s více funkcemi/možnostmi připojení (→ [Verze Plus](#) -> strana 18).

Tyto pokyny k instalaci popisují jak standardní model Flair 225 Enthalpy, tak model Flair s PCB (Plus).

Zařízení je k dispozici v **levostranném** a **pravostranném** provedení; přičemž jednotlivé verze nelze přestavět na opačné provedení.

Správný způsob připojení potrubí a rozměry (> [Připojení a rozměry](#) -> strana 13).

Pokud chcete používat rovnotlaké větrání při teplotě nižší než -15 °C, doporučuje se použít přídatný předehříváč. Pokud je zařízení umístěno v oblasti, kde se očekává velmi studený venkovní vzduch po dlouhou dobu (< 25 °C), musí být vždy nainstalován přídatný předehříváč (→ [Připojení předehříváče](#) -> strana 60)!

Toto zařízení je vybaveno síťovou zástrčkou na 230 V.

5 Technické údaje

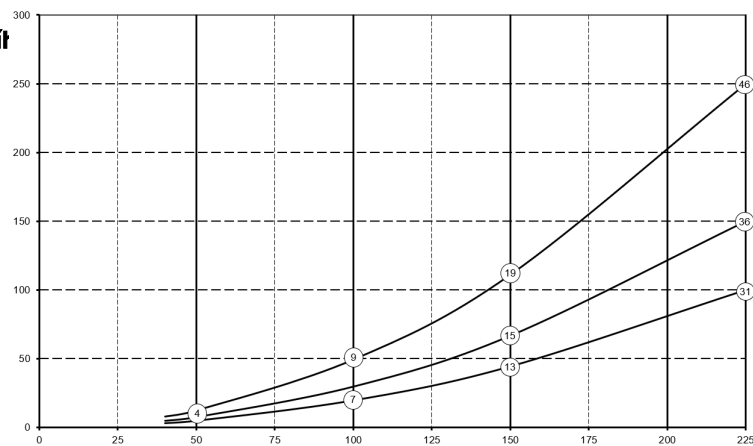
5.1 Technické informace

Flair 225 Enthalpy										
Napájecí napětí [V/Hz]	230 V/50 Hz									
Rozměry (š x v x h) [mm]	600 × 650 × 455									
Průměr potrubí [mm]	ø 125									
Hmotnost [kg]	34									
Třída filtru	ISO Coarse 60 % (volitelně ISO ePM1.0 50 % pro přívod vzduchu)									
Nastavení ventilátoru (tovární nastavení)	0	1	2	3	max					
Tovární nastavení [m ³ /h]	40	50	100	150	80					
Přípustný odpor vzduchovodního systému [Pa]	3	8	5	12	20	49	44	111	100	250
Jmenovitý výkon (kromě předehříváče) [W]	7,9	8,3	8	8,7	13,2	17,3	26,2	37,9	61,5	92,2
Jmenovitý proud (kromě předehříváče) [A]	0,10	0,11	0,10	0,10	0,13	0,16	0,22	0,32	0,48	0,70
Max. jmenovitý proud (včetně zap. předehříváče) [A]	3,8									
Jmenovitý výkon vnitřního předehříváče [W]	750									
Cos φ	0,336	0,34	0,357	0,363	0,447	0,460	0,507	0,521	0,522	0,572
Frekvenční rozsah WiFi (OFR)	2400 – 2483,5 MHz									
Max. výkon WiFi (EIRP)	< 20 dBm (100 mW)									
Povolené okolní podmínky	+2 až +40 °C. RV < 90 % nekondenzující									
Skladovací a přepravní podmínky	-20 až +45 °C. RV < 90 % nekondenzující									
Povolená teplota vzduchu procházející zařízením	-20 až +45 °C se standardním vnitřním předehříváčem * Pokud je venkovní teplota po delší dobu nižší než -20 °C, nainstalujte externí předehříváč.									
Akustický výkon										
Kapacita ventilace [m ³ /h]	50	100	100	150	150	225	225			
Hladina akustického výkonu Lw(A)	Statický tlak [Pa]	25	25	50	50	100	100	150		
	Záření krytu [dB(A)]	28	31	33,5	38,5	40,5	45,5	47		
	Vedení „Od hlavního prostoru“ [db(A)]	<30	<34,5	<36,5	44	43	47,5	48,5		
	Vedení „Do hlavního prostoru“ [db(A)]	43,5	48,5	50,5	55	57,5	62,5	64,5		

*) Hluk vzduchovodu včetně koncové korekce

V reálu se tato hodnota může kvůli odchylkám v měření lišit o 1 dB(A).

**Odpor
vzduchovodní
systému
[Pa]**



Průtoková rychlost [m³/h]

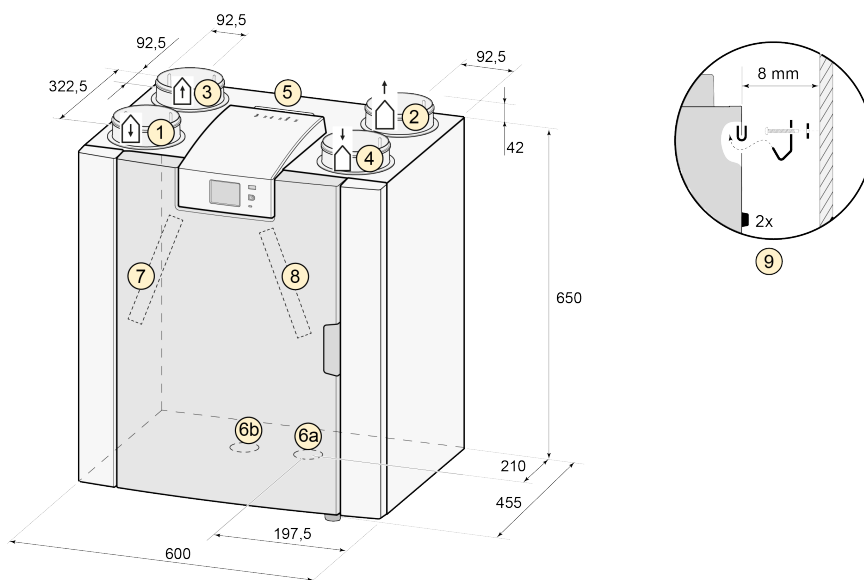
Poznámka:

Hodnota uvedená v kroužku značí kapacitu jednotlivých větráků (ve watttech).

5.2 Připojení a rozměry

Zařízení Flair je k dispozici v pravostranném a levostranném provedení. U levostranného provedení jsou „horká“ připojení (z hlavního prostoru 3 a do hlavního prostoru 1) umístěna na levé straně zařízení. U pravostranného provedení jsou „horká“ připojení (1 a 3) umístěna na pravé straně zařízení.

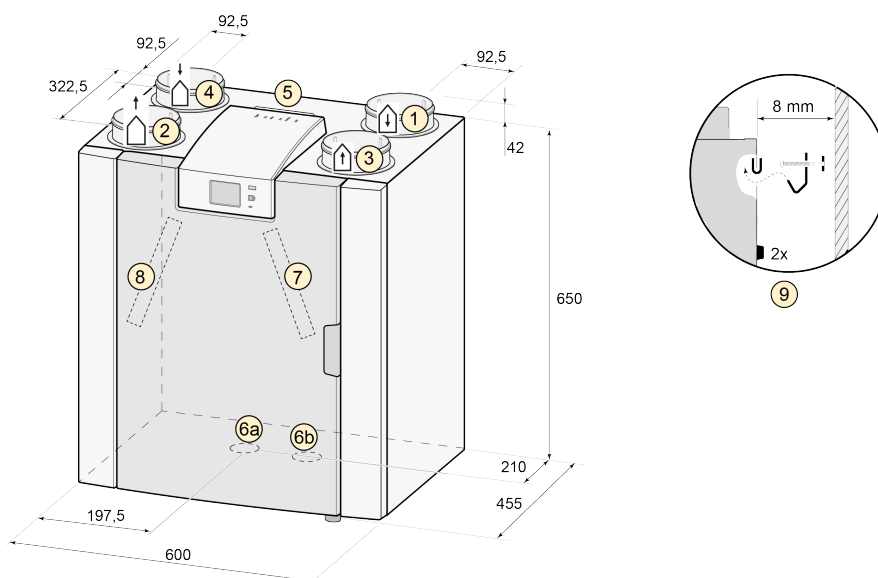
Levostranné provedení



Všechny rozměry jsou v milimetrech. Průměr všech objímek je 125 mm.

1	Přívodní vzduch	
2	Vyfukovaný vzduch	
3	Odsávaný vzduch	
4	Vnější vzduch	
5	Elektrická připojení	
6a	Těsnicí krytka	
6b	Těsnicí krytka	
7	Filtr odváděného vzduchu	
8	Filtr přívodního vzduchu	
9	Montáž	

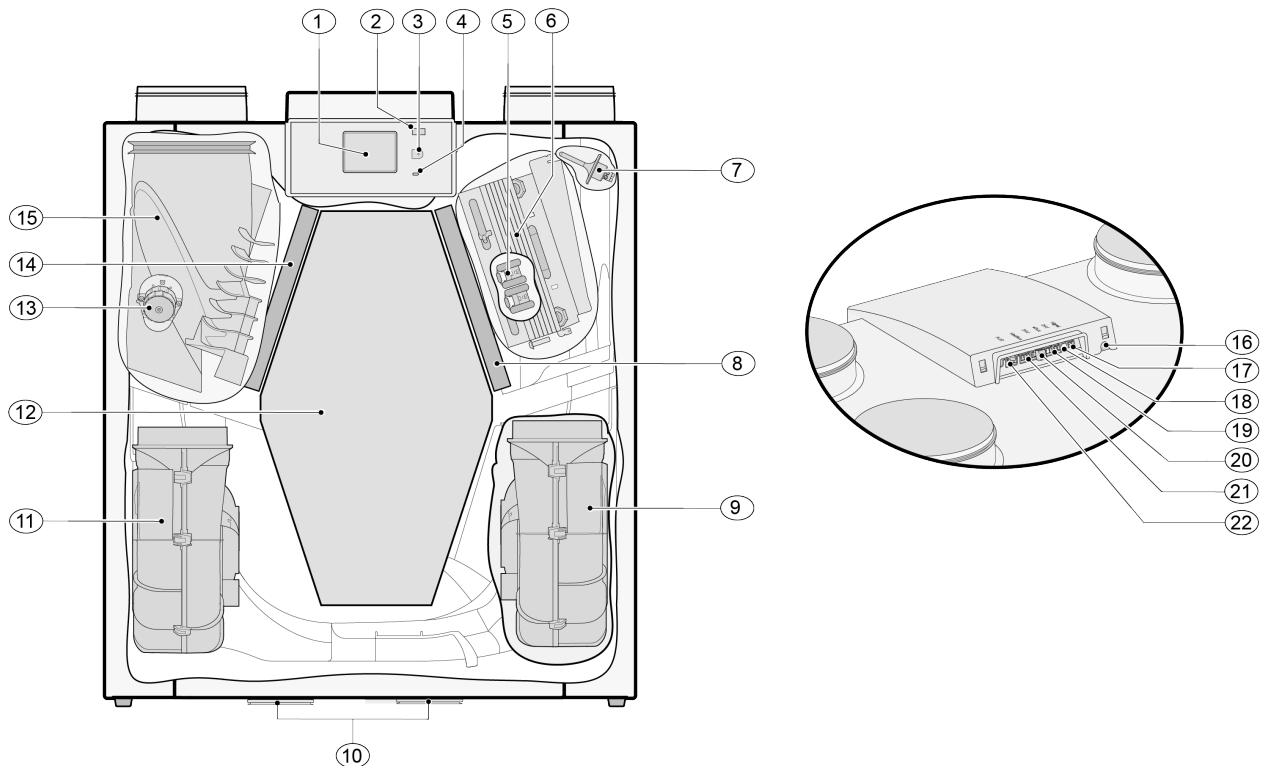
Pravostranné provedení



Všechny rozměry jsou v milimetrech. Průměr všech objímek je 125 mm.

1	Přívodní vzduch	
2	Vyfukovaný vzduch	
3	Odsávání	
4	Vnější vzduch	
5	Elektrická připojení	
6a	Těsnicí krytka	
6b	Těsnicí krytka	
7	Filtr odváděného vzduchu	
8	Filtr přívodního vzduchu	
9	Montáž	

5.3 Části zařízení



Výše vyobrazené zařízení je levostranná verze: u pravostranné verze jsou konektor předehříváče a obtokový ventil nainstalované zrcadlově!

1	Dotyková obrazovka	12	Entalpický výměník tepla
2	USB konektor (X13)	13	Obtokový ventil pohonu
3	Servisní konektor	14	Výfukový vzduchový filtr
4	LED kontrolka	15	Obtokový ventil
5	Předehříváč s maximální ochranou	16	Napájecí kabel 230voltový
6	Předehříváč	17	Reléový výstup (X19)
7	Teplotní snímač	18	24voltový konektor (X18)
8	Sací filtr	19	eBus konektor (X17)
9	Odtahový ventilátor	20	24voltový konektor (X16)
10	Těsnicí krytka	21	Modbus/ Vnitřníkonektor sběrnice (X15)
11	Přívodní ventilátor	22	Konektor vícepolohového spínače (X14)

6 Provoz

6.1 Popis

Zařízení je dodáváno připravené k připojení a funguje automaticky dle standardních nastavení. Výstupní znečištěný vnitřní vzduch ohřívá čistý čerstvý vzduch zvenku. Tím se šetří energie, zatímco čerstvý vzduch je dodáván do požadovaných komor. Zařízení má čtyři ventilační režimy. Průtokovou rychlost lze pro každý ventilační režim upravit. Systém regulace konstantního průtoku zajišťuje rovnotlaké proudění vzduchu mezi přívodním a odtahovým ventilátorem nezávisle na tlaku v potrubí. Pokud k zařízení není připojena žádná externí regulační jednotka, lze vhodnou úroveň větrání zvolit na displeji zařízení.

Existuje několik možností externí regulace:

- 4polohový spínač (→ [Připojení vícepolohového spínače s indikací filtru](#) -> strana 50, [Připojení vícepolohového spínače](#) -> strana 50)
- Zařízení Brink Air Control (→ [Připojení Air Control](#) -> strana 55)
- Zařízení Brink Touch Control (→ [Připojení Touch Control](#) -> strana 56)
- Snímač(e) CO₂ (→ [Připojení snímačů CO₂](#) -> strana 58)
- Snímač vlhkosti (→ [Připojení snímače vlhkosti](#) -> strana 57)
- Aplikace Brink (→ [Pokyny pro připojení k Brink Home](#) -> strana 31)

6.2 Obtok

Funkce 100 % obtoku zajišťuje, že znečištěný odváděný vzduch proudí kolem tepelného výměny namísto přes něj, takže se chladnější přiváděný vzduch neohřívá.

Zejména v letních nočních hodinách je vhodné dodávat chladnější venkovní vzduch.

Obtokový ventil se otevírá a zavírá automaticky, když jsou splněny různé podmínky; viz tabulka níže.

Automatické řízení obtoku

Otevřený obtok	<ul style="list-style-type: none">▪ Venkovní teplota vyšší než 10 °C (nastavení teploty parametrem 2.3) a▪ venkovní teplota nižší než vnitřní teplota hlavního prostoru a▪ teplota z hlavního prostoru vyšší než 24 °C (nastavení teploty parametrem 2.2).
Uzavřený obtok	<ul style="list-style-type: none">▪ Venkovní teplota nižší než 10 °C (nastavení teploty parametrem 2.3) nebo▪ venkovní teplota vyšší než vnitřní teplota hlavního prostoru nebo▪ teplota z hlavního prostoru nižší než 24 °C (nastavení teploty parametrem 2.2) mínus hystereze nastavená v parametru 2.4.

Zařízení zahrnuje i funkce „Přepínání obtoku“. Když je tato funkce aktivována parametrem 2.5, zařízení se nastaví na úroveň větrání nastavenou v parametru 2.6, jakmile se otevře obtok.

Viz parametry 2.1 až 2.6 → [Nastavení](#) -> strana 65 pro všechna nastavení obtoku.

6.3 Ochrana před mrazem

Aby nedocházelo k zamrznutí tepelného výměníku při nízkých venkovních teplotách, je zařízení vybaveno ochranou před mrazem.

Teplotní snímače sledují teplotu uvnitř zařízení a v případě potřeby se aktivuje přehříváč.

Volitelně se aktivuje nerovnotlaké větrání, pokud má přehříváč při velmi nízkých teplotách nedostatečný výkon.



Varování

Při současném provozu ventilačního systému a krbu s přívodem vzduchu v místnosti nemůže dojít k žádné tlakové nerovnováze vzduchu v místnosti. Provoz ventilačního systému s krbem je třeba vždy konzultovat s kominíkem a je třeba dodržovat místní předpisy týkající se používání krbů. Systém musí být vždy schválen odpovědným kominíkem.

6.4 Automatická protipožární ochrana

Z výroby je zařízení vybaveno funkcí „automatické protipožární ochrany“.

Když je funkce aktivována, ventilátory zařízení se zastaví.

Funkci lze aktivovat pomocí speciálního spínacího vzoru na konektoru RJ12 X14, který je umístěn na desce plošných spojů zařízení.

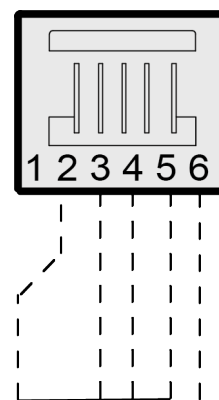
Kromě toho lze parametr 16.1 „výstup signálu“ nastavit na hodnotu „externí kontakt“. Tímto se přepne výstup konektoru X19 z 24 V DC na 0 V, když je aktivována funkce „automatické protipožární ochrany“. Konektor X19 (modrý) je umístěn na PCB zařízení.



Poznámka

Funkce filtru a varování konektoru X19 bude potlačena, když je parametr 16.1 nastaven na hodnotu „externí kontakt“. Konektor X19 poskytuje pouze 24V nebo 0V napájení v závislosti na vstupech konektoru X14.

Funkce „automatické protipožární ochrany“ se aktivuje, když jsou piny 3, 4 a 5 konektoru X14 zkratovány na pin 2 (uzemnění).



X14



Poznámka

Spínače (reléové nebo elektronické) používané ke zkratování jakéhokoli vstupu k zemi by měly být schopny poskytnout alespoň 5 mA spínacího proudu mezi kterýmkoli ze vstupů (piny 3 – 5) a pin 2 (uzemnění).

Důležité:

Když se konektor X14 nepoužívá (není připojen vícepolohový spínač), mohou být piny 3, 4 a 5 konektoru X14 vzájemně propojeny; připojení k pinu 2 (uzemnění) pak může být provedeno pouze jedním spínačem.

Když je konektor X14 používán s vícepolohovým spínačem, lze funkci „automatické protipožární ochrany“ aktivovat pomocí rozbočovače Brink RJ12 (číslo výrobku 510472).

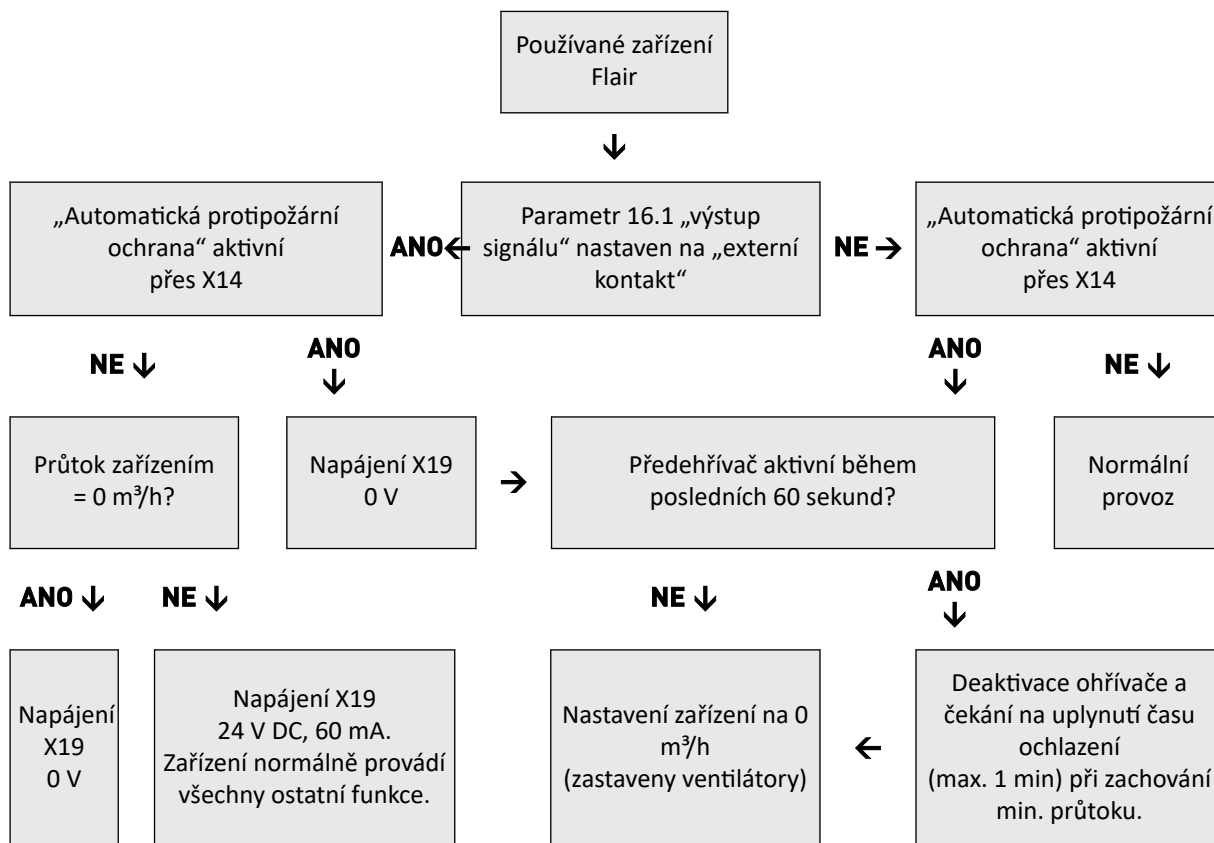
Rozbočovač nainstalujte mezi konektor X14 na zařízení a vícepolohový spínač, abyste zachovali funkci

vícepolohového spínače.

Nepoužitá připojení na rozbočovači se pak použije pro funkci „automatické protipožární ochrany“.

Kdykoli je použit rozbočovač, piny 3 – 5 by měly být připojeny k uzemnění jednotlivě a neměly by být spojeny dohromady. Pokud jsou piny 3 – 5 připojeny, vícepolohový spínač nebude fungovat.

Vývojový diagram funkce „automatické protipožární ochrany“



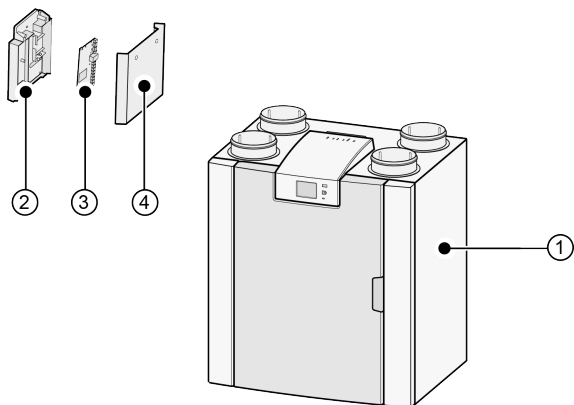
6.5 Verze Plus

Všechna standardní zařízení lze přestavět na verzi Plus pomocí sady desky plošných spojů Plus.

Zařízení vybavené touto volitelnou řídicí deskou [deska plošných spojů Plus] nabízí více připojení pro různé aplikace.

Tato řídicí deska se nachází v plastovém krytu.

Montáž lze provést například na stěnu v instalační místnosti. Tato sada desky pro přestavbu na verzi Plus se dodává s extra dlouhým připojovacím kabelem.



1 = Zařízení Flair 225 Enthalpy

2 = Montážní deska Plus

3 = Deska plošných spojů Plus

4 = Ochranný kryt desky plošných spojů Plus

7 Instalace

7.1 Instalace všeobecně

Instalace přístroje:

1. Umístění přístroje (→ [Umístění zařízení](#) -> strana 19)
2. Připojení vzduchového potrubí (→ -> [Připojení vzduchového potrubí](#) -> strana 21)
3. Elektrická připojení (→ [Elektrická připojení](#) -> strana 23)

Způsob a postup instalace by měly splňovat následující požadavky:

- Požadavky na kvalitu ventilačních systémů v domácnostech, ISSO 61.
- Požadavky na kvalitu vyvážených prostor, ISSO 62
- Předpisy týkající se větrání domácností a obytných prostor.
- Bezpečnostní opatření pro nízkonapěťové instalace
- Jakékoli další předpisy místních energetických společností
- Instalační předpisy přístroje Flair Zařízení 225 Enthalpy.
- Kromě výše uvedených požadavků a doporučení na konstrukci a instalaci je nutné respektovat i státní předpisy pro budovy a ventilační systémy.

7.2 Umístění zařízení

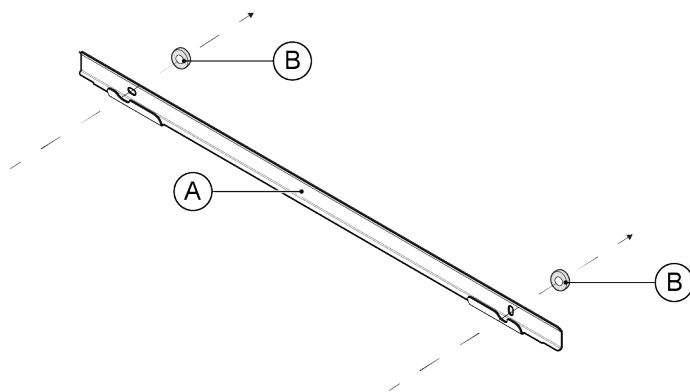
Zařízení Flair 225 Enthalpy lze namontovat na stěnu pomocí dodávaný montážní držák. Zařízení je nutné namontovat na pevnou stěnu o minimální hmotnosti 170 kg/m², aby po montáži nedocházelo k vibracím. Sádrokarton nebo trámková konstrukce nestačí! V takových případech je nutné použít dodatečná opatření, jako například dvojité obložení nebo přídatné čepy. Na požádání je k dispozici i montážní podstavec k montáži na podlahu (se stejnou minimální hmotností).

Kromě toho je třeba vzít v úvahu následující aspekty:

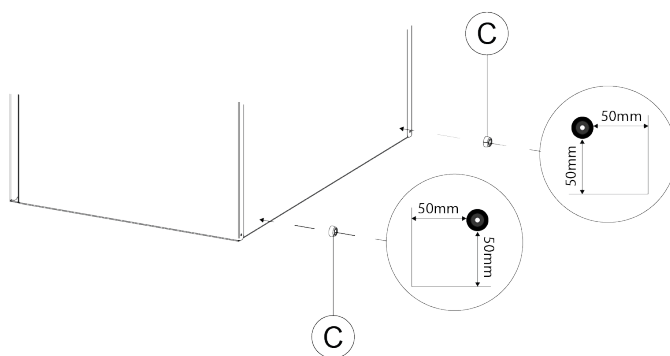
- Zařízení musí být instalováno v izolované místnosti bez mrazu
- Zařízení musí být umístěno v rovině.
- Zařízení nesmí být umístěno v místnosti s vysokou hladinou kondenzace (jako je například koupelna).
- Místnost, ve které je zařízení nainstalováno, musí být dobře odvětrávána, aby nedošlo ke kondenzaci na vnějším povrchu zařízení.
- Nově postavené domy s vysokou vlhkostí po stavebních pracích musí být před zahájením obývání přirozeným způsobem odvětrány.
- Zkontroluje, že je před zařízením volný prostor nejméně 70 cm a místo nad hlavou 1,8 m.
- Zkontroluje, že je nad zařízením volný prostor nejméně 25 cm k připojení zařízení a případnému servisu obvodové desky.

Instalace zařízení

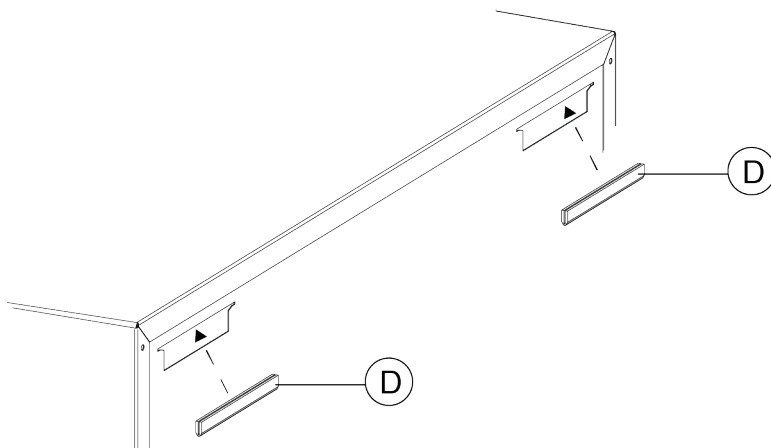
1. Namontujte nástěnnou konzolu (A) **vodorovně** na zeď pomocí 2 otvorů o rozměrech 12 × 7 mm.
2. Umístěte **2** gumové kroužky (B) mezi stěnu a montážní konzolu.
3. Použijte vhodné šrouby a hmoždinky v závislosti na konstrukci stěny.



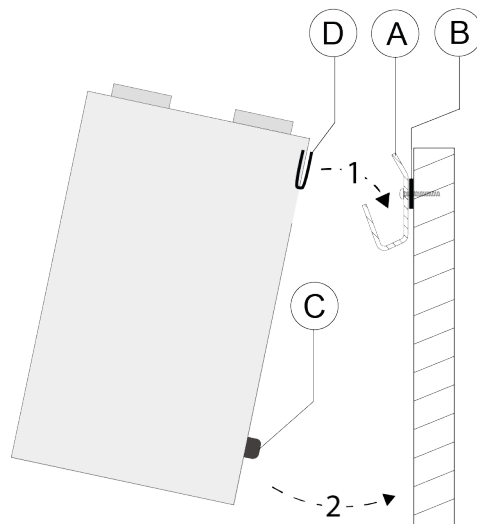
4. Umístěte **2** samolepicí ochranná víčka (C) na **zadní stranu** zařízení, přibližně 50 mm od bočního a spodního okraje.



5. Nainstalujte **2** gumové pásky (D) na zadní stranu zařízení.



6. Zařízení zavěste na montážní konzolu (1), nejlépe ve 2 osobách.
7. Nechte spodní stranu zařízení opřít o stěnu (2).



7.3 Připojení vzduchového potrubí



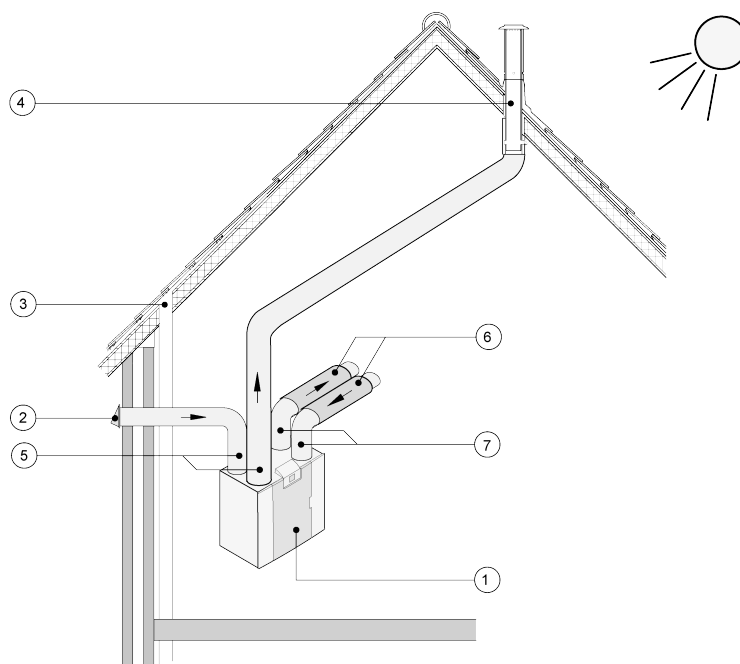
Varování

Při instalaci a údržbě zařízení zkontrolujte, zda se na přehříváči nenahromadil prach nebo nečistoty! Během údržby přehříváč dobře vyčistěte.

- Veškeré vzduchové potrubí musí být nainstalované těsně. Zařízení Flair jsou dodávány s těsnicími kroužky.
- Aby se zabránilo kondenzaci na vnější straně vnějšího přívodního a odtahového potrubí zařízení, musí být toto potrubí vybaveno vnější parozábranou až k jednotce. Pokud je však použito termoizolační potrubí, není dodatečná izolace potřeba.
- V zájmu dodržení maximální úrovně hluku instalace 30 dB (A) bude nutné u každé instalace provést individuální posouzení a určit opatření k omezení hluku. Aby se optimálně snížila hladina hluku ventilátorů z domu a do domu, je třeba nainstalovat flexibilní tlumiče hluku o délce alespoň 1 m v přívodním a odtahovém potrubí. Mohou být však nutná další opatření.
- Použitím samostatných přípojek k difuzéru zabráníte přecházení hluku mezi přívodním a odtahovým potrubím. V případě potřeby musí být přívodní potrubí izolováno, například když je instalované mimo izolovaný plášť.
- Přívod vnějšího vzduchu by měl být prováděn ze stíněné strany prostoru, nejlépe ode zdi nebo převisu.
- Odtahové potrubí musí být vedeno přes bednění střechy tak, aby se v bednění nekondenzovala vlhkost.
- Odtahové potrubí mezi zařízením a střešní manžetou by mělo být takové, aby nedocházelo ke kondenzaci na povrchu.
- Vždy používejte izolovaný ventilační střešní komínek, který zabraňuje nasávání (poletujícího) sněhu. Nikdy nepoužívejte takový, který končí přímo nad střešní krytinou.
- Doporučujeme omezit tlak vnějšího potrubí na 100 Pa, aby se snížila hladina hluku. Pokud je odpor systému potrubí vyšší než maximální křivka ventilátoru, bude maximální ventilační kapacita nižší.
- Umístění vyústění odváděného vzduchu a odvětrávání odpadního potrubí musí být zvoleno tak, aby bylo co nejvíce zabráněno obtěžování hlukem.
- Umístění vstupních ventilů musí být zvoleno tak, aby se zabránilo znečištění a průtahu. Doporučujeme používat ventily společnosti Brink Climate Systems B.V..
- Instalované flexibilní tlumiče hluku musí zůstat přístupné.
- Nainstalujte dostatečné přeplňovací otvory, mezery dvířek 2 cm.

Maximální povolená rychlost průtoku vzduchu:

Druh potrubí	Maximální rychlost vzduchu [m/s]
Vstupní potrubí	5
Hlavní potrubí	4
Potrubní větev: přívod	3
Potrubí větev: odtah	3,5



1 = Flair 225 Enthalpy pravostranná verze (úroveň umístění)

2 = referovaný přívod ventilačního vzduchu

3 = výpusť kanalizac

4 = Preferované umístění odvodu vzduchu z ventilace; použijte Brink Climate Systems B.V. izolovanou ventilační střešní objímku

5 = Tepelně izolované potrub

6 = Tlumič(e) zvuku

7 = Potrubí dovnitř a ven z domu

7.4 Elektrická připojení

7.4.1 Připojení síťové zástrčky

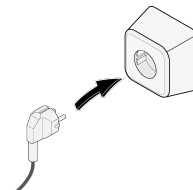


Varování

Síťovou zástrčku připojte až po dokončení instalace.

Zařízení se spustí, když je zástrčka zapojena do elektrické zásuvky.

Zapojte zástrčku zařízení do snadno přístupné uzemněné zásuvky. Elektrická instalace musí splňovat požadavky vaší energetické společnosti.



7.4.2 Připojení vícepolohového spínače

Černý konektor RJ12 X14 slouží k připojení vícepolohového spínače (volitelný, není součástí dodávky zařízení). Tento konektor je umístěn na zadní straně PCB v horní části zařízení.

Schémata zapojení:

- Vícepolohový spínač (→ [Připojení vícepolohového spínače s indikací filtru](#) -> strana 50)
- Kombinace vícepolohových spínačů (→ [Připojení dalšího vícepolohového spínače s indikací filtru](#) -> strana 52)

Vícepolohový spínač lze také použít k aktivaci 30minutového režimu přepínání tím, že spínač přepnete do režimu 3 na méně než 2 sekundy a pak jej vrátíte zpět do režimu 1 nebo 2. Režim přepnutí lze resetovat přepnutím spínače do režimu 3 na déle než 2 sekundy nebo přepnutím do absenčního režimu.

7.4.3 Připojení příslušenství eBus



Varování

Tento konektor je citlivý na polaritu. Připojení nebude fungovat, pokud jsou vodiče připojeny ke špatným šroubovým svorkám!

Pro připojení příslušenství eBus použijte 2pólový odnímatelný (zelený) konektor X17 umístěný na zadní straně PCB.

Protokol eBus lze použít pro připojení:

- Zařízení Brink Air Control (→ [Připojení Air Control](#) -> strana 55)
- Zařízení Brink Touch Control (→ [Připojení Touch Control](#) -> strana 56)
- Snímač(e) CO₂ (→ [Připojení snímačů CO2](#) -> strana 58)
- Dodatečného předehříváče eBus (→ [Připojení předehříváče](#) -> strana 60)
- Dodatečného dohříváče (→ [Připojení dohříváče](#) -> strana 61)
- Větrání řízené poptávkou 2.0 (→ [Větrání řízené poptávkou 2.0](#) -> strana 59)

7.4.4 24voltové připojení



Varování

Maximální výkon z X16 a X18 je 5 VA na výstup.

Dva (2) černé konektory X16 a X18 slouží k napájení 24V příslušenství. Tyto konektory jsou umístěny na zadní straně PCB v horní části zařízení.

7.4.5 Připojení snímače vlhkosti

Volitelný snímač vlhkosti je třeba připojit ke konektoru X07 na hlavní desce plošných spojů zařízení. Aby bylo možné připojit snímač vlhkosti ke zařízení, je nutné sejmout kryt desky plošných spojů, abyste získali přístup ke konektoru X07 na desce plošných spojů. Použijte kabel dodaný se snímačem vlhkosti. Připojení snímače vlhkosti viz → [Připojení snímače vlhkosti](#) -> strana 57 .

7.4.6 Připojení BrinkBus

Konektor Modbus/ BrinkBus (červený) X15 může být například použit pro připojení spotřebičů (→ [Propojení zařízení pomocí Vnitřní Bus](#) -> strana 25). Funkce tohoto konektoru lze v nabídce nastavení upravit pomocí kroku číslo 14.1 až 14.4. Je-li zařízení vybaveno deskou (Plus), tento červený konektor X15 se rovněž používá pro připojení desky plošných spojů (Plus); do tohoto konektoru X15 se poté připojí více kabelů.

7.4.7 Připojení výstupu signálu

Modrý konektor X19 se používá k indikaci zprávy o filtru, hlášení o závadě nebo funkce automatické protipožární ochrany. Tento konektor je umístěn na zadní straně PCB v horní části zařízení. Činnost této funkce se nastavuje parametrem 16.1, viz → [Nastavení](#) -> strana 65 . Podle nastavení bude připojení X19 fungovat jako bezpotenciálový kontakt.

7.4.8 Připojení ModBus

Poznámka

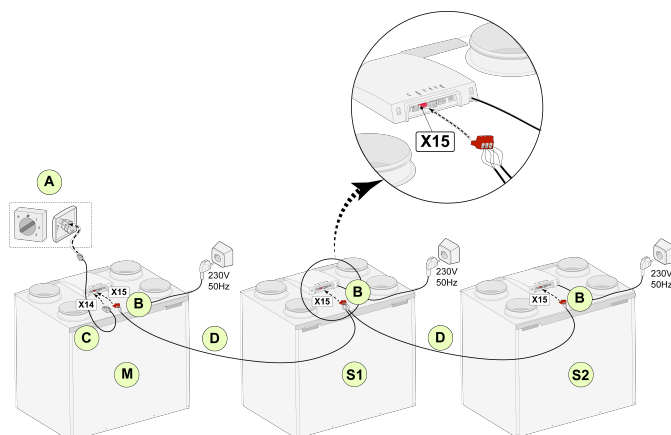
Je-li připojeno a aktivní zařízení ModBus, nelze nastavení větrání měnit pomocí displeje nebo případně připojeného vícepolohového spínače. Jakékoli připojené snímače vlhkosti také nebudou fungovat.

Zařízení lze připojit k systému ModBus, jako je systém řízení budovy. Pomocí (červeného) 3pinového konektoru X15 (nebo červeného konektoru X06 na desce plošných spojů UWA2-E u verze (Plus)) lze provést propojení mezi zařízením a systémem ModBus. Správné zapojení a nastavení propojek na PCB je popsáno v části → [Elektrické schéma](#) -> strana 48 . Další informace a správné nastavení systému ModBus naleznete v příslušném návodu na webových stránkách společnosti.

7.4.9 Propojení zařízení pomocí Vnitřní Bus

i Poznámka

Vzhledem k citlivosti na polaritu vždy připojujte kontakty X15-1 interní sběrnice k sobě navzájem a kontakty X15-2 a X15-3 k sobě navzájem. Nikdy vzájemně nepropojujte kontakty X15-1, X15-2 nebo X15-3! Pokud byla nainstalována deska plošných spojů (Plus); ke konektoru X-15 je třeba připojit několik kabelů. Pro připojení konektorů X15-2 a X15-3 použijte kroucený dvoulinkový kabel.



Pro M (hlavní):

Krok č. 8.1 – Hlavní

Krok č. 14.1 – Vnitřní Bus

Pro S1 (podřízené 1):

Krok č. 8.1 – Podřízené

Krok č. 14.1 – Vnitřní Bus

Pro S2 (podřízené 2):

Krok č. 8.1 – Podřízené

Krok č. 14.1 – Vnitřní Bus

A = Vícepólohový spínač

B = 3pólový konektor červený

C = Modulární kabel

D = 3žilový nízkonapěťový kabel

M = Hlavní zařízení (např. zařízení typu 4-0)

S1/S2 = Podřízené zařízení (např. zařízení typu 4-0); připojte max. 10 zařízení přes Vnitřní Bus.

Při připojení více jednotek pomocí interní sběrnice budou mít všechny zařízení stejný průtok vzduchu jako hlavní zařízení. Hlášení o závadě ze všech zařízení se zobrazí na displeji hlavního zařízení i na displeji příslušného zařízení. Při použití zařízení Brink Air Control nebo BrinkHome je vždy připojte k hlavnímu zařízení.

Po připojení kabelů nakonfigurujte jednotlivá zařízení Flair 225 Enthalpy:

- V nabídce 14.1 „Typ připojení sběrnice“ povolte „VnitřníBus“. Krátce poté se poté objeví symbol sítě.
- Nakonfigurujte každé podřízené zařízení (podřízené 1, podřízené 2 atd.) v nabídce 8.1 „Nastavení zařízení“, kde se krátce poté objeví symbol M na hlavním zařízení a symbol S1, S2 na podřízených zařízeních.
- Vypněte a zapněte všechna zařízení.

i Poznámka

Jakékoli příslušenství, například snímač vlhkosti, polohový spínač, rozšířená deska plošných spojů nebo jakékoli zařízení eBus, musí být zapojeno pouze do hlavního zařízení.

8 Displej

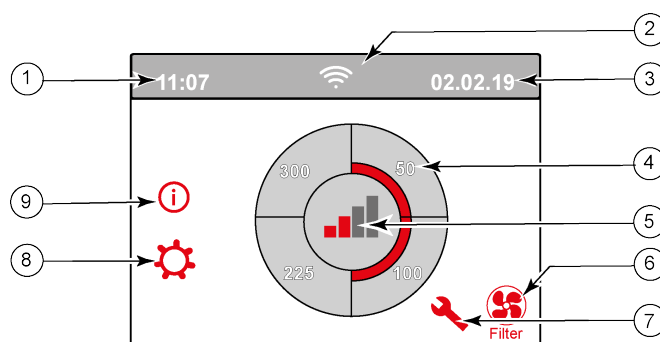
8.1 Všeobecné vysvětlení ovládacího panelu

Displej s dotykovou obrazovkou se nachází v přední části zařízení. Tento displej slouží k ovládání zařízení a poskytuje uživateli informace o stavu zařízení. Když je zařízení zapnuté, na displeji se při spuštění krátce zobrazí verze softwaru; poté se zobrazí hlavní obrazovka (viz níže).

Výchozí jazyk nabídky je angličtina.

Požadovaný jazyk/datum a čas lze upravit v nabídce nastavení; viz krok č. 15.1 až 15.10 v tabulce nastavení (→ [Nastavení](#) -> strana 65).

Hlavní obrazovka



1 = aktuální čas

2 = připojení (zobrazuje se pouze v případě potřeby)

3 = aktuální datum

4 = nastavený průtok větrání; červené pruhy označují zvolený průtok ventilace.

V tomto příkladu je aktivní průtok ventilace 100 m³/h, 59 CFM.

5 = režim

6 = zpráva o filtru (zobrazuje se pouze v případě potřeby)

7 = závada (zobrazuje se pouze v případě potřeby)

8 = přístup do nabídky nastavení

9 = přístup k informační nabídce

i Poznámka

Zpráva o filtru a hlášení o závadě se nacházejí na displeji na stejném místě. Zobrazení hlášení o závadě má vyšší prioritu, a proto se bude vždy zobrazovat jako první, i když je aktivní zpráva o filtru!

i Poznámka

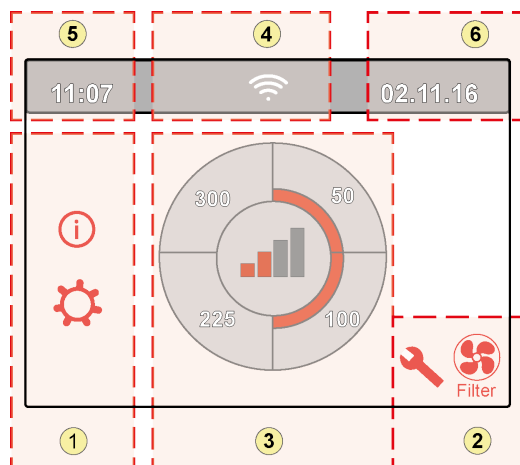
Výchozí jazyk nabídky je angličtina.

Požadovaný jazyk / datum a čas lze změnit v nabídce nastavení; k tomu viz tabulka hodnot nastavení (®), krok č. 15.1 až 15.10.

8.2 Rozvržení displeje

Obrazovka je rozdělena do 6 zón, přičemž v jednotlivých zónách lze zobrazovat různé symboly/zobrazení.

Rozvržení hlavní obrazovky



1 = Navigace

2 = Oznámení

3 = Hlavní funkce






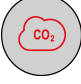

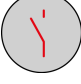
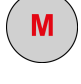
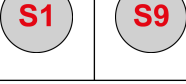

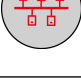

4 = Informace o připojení



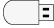
5 = Čas

6 = Datum

Na displeji se mohou zobrazovat různé symboly v závislosti na zobrazené obrazovce, verzi zařízení a připojeném příslušenství.

Zóna č.	Symbol na displeji	Popis
1		Stisknutím zde vstoupíte do informační nabídky; zde lze hodnoty pouze sledovat. V této nabídce nelze měnit hodnoty.
		Stisknutím zde vstoupíte do nabídky nastavení. V této nabídce můžete měnit různé hodnoty. V této nabídce lze změnit všechna (tovární) nastavení: - Standardní zařízení (→ Hodnoty nastavení standardního zařízení -> strana 65). - Verze (Plus) (→ Hodnoty nastavení zařízení s deskou plošných spojů (Plus) -> strana 69). Pozor: Nesprávné nastavení může narušit provoz zařízení!
		Tyto šipky použijte pro pohyb nahoru nebo dolů v různých nabídkách nebo ke zvýšení nebo snížení hodnot příslušných nastavení.
		Touto šipkou se v nabídce vrátíte o krok zpět.
		Touto se dostanete zpět na hlavní obrazovku.
2	 Filter	Symbol zprávy o filtru se zobrazí pouze v případě, že je třeba filtr vyčistit nebo vyměnit. Více informací najdete v kapitole „Čištění filtrů“ (→ Čištění filtrů -> strana 42).
		Tento symbol se zobrazí pouze v případě, že došlo k závadě zařízení; více informací najdete v kapitole Závady (Storingsanalyse Analýza závady -> strana 38).

Zóna č.	Symbol na displeji	Popis
3		Ovládání pomocí vícepolohového spínače.
		Ovládání pomocí Brink Home.
		Ovládání pomocí dotykové obrazovky na zařízení; toto nastavení je aktivní po dobu půl hodiny.
		Ovládání pomocí dotykové obrazovky na zařízení; dotyková obrazovka se trvale nastaví jako vícepolohový spínač nastavením kroku č. 15.8 na „Ano“.
		Ovládání pomocí snímače vlhkosti.
		Ovládání pomocí snímače CO ₂ .
		Ovládání pomocí ventilace řízené poptávkou.
		Přerušení aktivního kontaktu nebo aktivace kontaktu.
		Pokud je připojeno několik zařízení (kaskáda), je toto zařízení nastaveno jako nadřazené zařízení.
		Zařízení je nastaveno jako podřazené zařízení; k nadřazenému zařízení může být připojeno maximálně 9 zařízení.
		Ovládání pomocí eBus, např. Brink Touch Control.
		Ovládání pomocí ModBus nebo Vnitřní Bus.
		Přeplňování obtoku je aktivní.

Zóna č.	Symbol na displeji	Popis
4		Internetové připojení / připojení k síti
		Síla signálu.
		USB připojení aktivní.
5	11:07	Aktuálně nastavený čas zařízení.
6	02.01.2020	Aktuální datum.

8.3 Informace na displeji



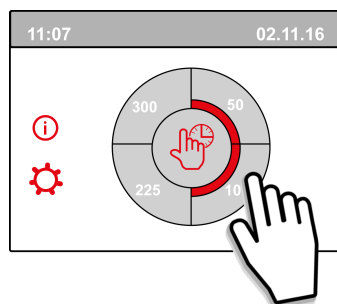
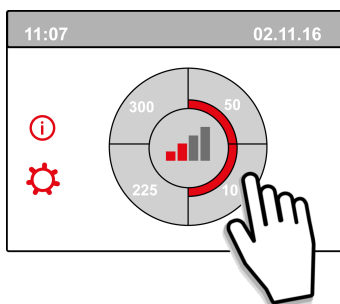
Varování

Nesprávné nastavení může vážně narušit správnou funkci zařízení!

- Pokud nestisknete žádné tlačítko nebo nenastane žádná odchylná situace (jako je hlášení o závadě nebo zpráva o filtru), podsvícení displeje zhasne dvě minuty po posledním stisknutí tlačítka.
- Pokud se objeví zpráva o filtru nebo hlášení o závadě, podsvícení displeje bude trvale svítit, dokud nebude závada vyřešena nebo filtry vyčištěny nebo vyměněny a zpráva o filtru nebude resetována.
- Stisknutím tlačítka Domů se z libovolné konkrétní nabídky vrátíte zpět na hlavní obrazovku.
- Stisknutím tlačítka návratu se vrátíte o 1 krok zpět v nabídce.
- Krátkým stisknutím displeje (méně než 5 sekund) aktivujete podsvícení displeje, aniž byste v nabídce cokoli změnili; displej se rozsvítí na 2 minuty.
- Displej lze nastavit jako „manuální“ spínač nastavením kroku č. 15.8 na „Ano“.

Režim větrání lze nastavit stisknutím příslušných čtvrtin na displeji.

- Pokud není displej nastaven jako „manuální“ 4polohový spínač, větrání se zesílí (průtok 2 nebo 3) pouze po dobu 30 minut. Poté se vrátí na předchozí průtok (průtok 1 nebo 0).
- Pokud je displej nastaven jako „manuální“ 4polohový spínač, zařízení poběží ve zvoleném režimu, dokud nezvolíte jiný režim.



9 Pokyny pro připojení k Brink Home

Postupujte podle níže uvedených pokynů ve stanoveném pořadí pro připojení zařízení Flair k Brink Home:

1. Nainstalujte PCB UWA-2E → [Instalace PCB UWA-2E](#) -> strana 31 .
2. Připojte zařízení k internetu → [Připojení zařízení k internetu](#) -> strana 32 .
3. Registrace na Brink Home → [Vytvoření účtu Brink Home](#) -> strana 34 .
4. Přidejte zařízení do portálu Brink Home → [Přidání zařízení na portálu Brink Home](#) -> strana 35 .

Přečtěte si také kompletní příručku Brink Home v sekci ke stažení na webových stránkách Brink Climate Systems.

-
- i** **Poznámka**
Připojení zařízení k Brink Home je možné pouze v případě, že je nainstalována a připojena deska plošných spojů UWA-2E.
-
- i** **Poznámka**
Pro přístup k portálu Brink Home a aplikaci Brink Home si musíte vytvořit účet.
-
- i** **Poznámka**
Zobrazené obrazovky se mohou lišit v závislosti na značce a typu komunikačního zařízení (telefon/tablet/notebook) uživatele.
-
- i** **Poznámka**
Uvedené pokyny platí pro komunikační zařízení s operačními systémy Android, Windows a Apple.
-
- i** **Poznámka**
Ujistěte se, že nainstalována PCB UWA-2E je v dosahu sítě Wi-Fi, pokud používáte k připojení k internetu síť Wi-Fi.
-
- i** **Poznámka**
Když je aktivní zpráva o filtru nebo hlášení o závadě, lze stále navázat připojení k internetu.
-
- i** **Poznámka**
Pokud bylo napájení zařízení vypnuto a znovu zapnuto, připojení k síti Wi-Fi a portálu Brink Home se automaticky obnoví.
-
- i** **Poznámka**
Přidávat instalovaná zařízení ke svému účtu lze pouze na portálu, nikoli v aplikaci.
-
- i** **Poznámka**
Poznamenejte si přihlašovací údaje a hesla.
-

9.1 Instalace PCB UWA-2E

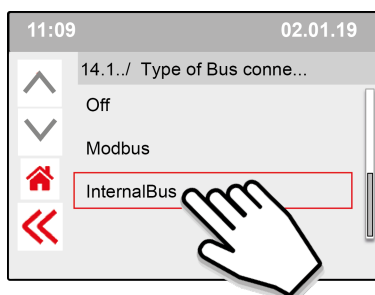
Informace o instalaci a připojení desky plošných spojů (Plus) UWA-2E k zařízení Flair naleznete v příručce k PCB UWA-2E v sekci ke stažení na webových stránkách společnosti Brink.

9.2 Připojení zařízení k internetu

Po úplném dokončení instalace zařízení a PCB UWA-2E, zapněte napájení a upravte nastavení, jak je popsáno níže, abyste zařízení připojili k internetu.

Nastavení lze změnit prostřednictvím displeje na zařízení stisknutím ozubeného kolečka.

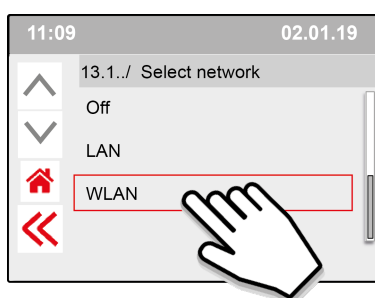
- 1 Přejděte do nabídky 14.1 a nastavte typ připojení Bus na InternalBus.



Poznámka

Potvrďte stisknutím <<.

- 2 Přejděte do nabídky 13.1 a nastavte typ připojení WLAN (Wi-Fi) nebo LAN.



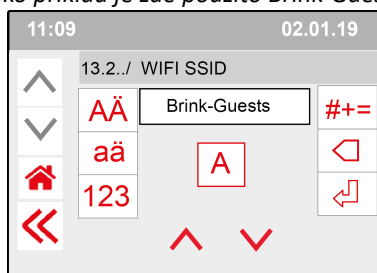
Poznámka

Potvrďte stisknutím <<.

WLAN (Wi-Fi)



Přejděte do nabídky 13.2 a zadejte SSID (sítě Wi-Fi)
(jako příklad je zde použito Brink-Guests).



Poznámka

Potvrďte stisknutím <<.

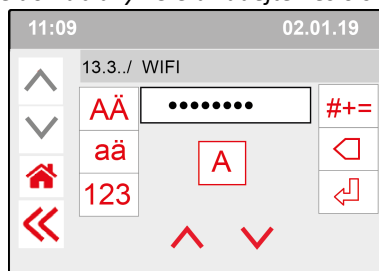
LAN



Přejděte přímo na krok 3:
„zadejte heslo pro Brink Home a potvrďte...“



Přejděte do nabídky 13.3 a zadejte heslo sítě Wi-Fi.



i Poznámka

Potvrďte stisknutím <<.

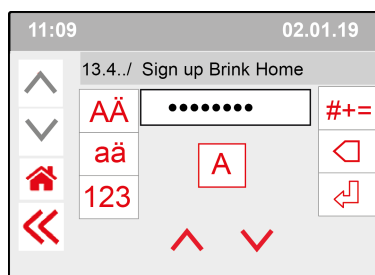
Specifikace Wi-Fi

- 802.11 b/g/n/e/i
- 802.11 n (2,4 GHz)
- Wi-Fi Protected Access (WPA)/WPA2/WPA2-Enterprise/Wi-Fi Protected Setup (WPS)

3 Přejděte do nabídky 13.4 a vytvořte a zadejte heslo pro Brink Home.

Požadavky na heslo:

Alespoň 8 znaků, s alespoň jedním malým a jedním velkým písmenem a jedním číslem nebo zvláštním znakem.

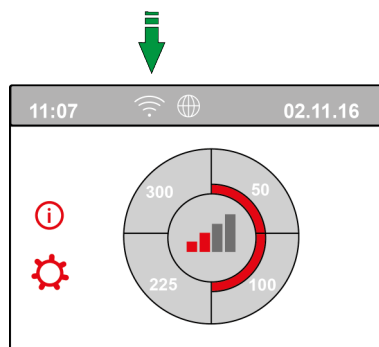


i Poznámka

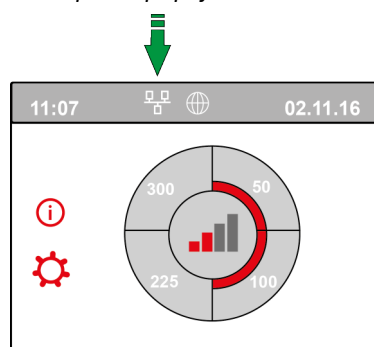
Potvrďte stisknutím <<.

4 Zkontrolujte připojení v hlavní nabídce (to může trvat několik minut).

Úspěšné připojení k síti WLAN (Wi-Fi)



Úspěšné připojení k síti LAN



5 Vytvořte si účet ve službě Brink Home na www.Brink-Home.com, viz → [Vytvoření účtu Brink Home](#) -> strana 34 .

9.3 Vytvoření účtu Brink Home

Poznámka

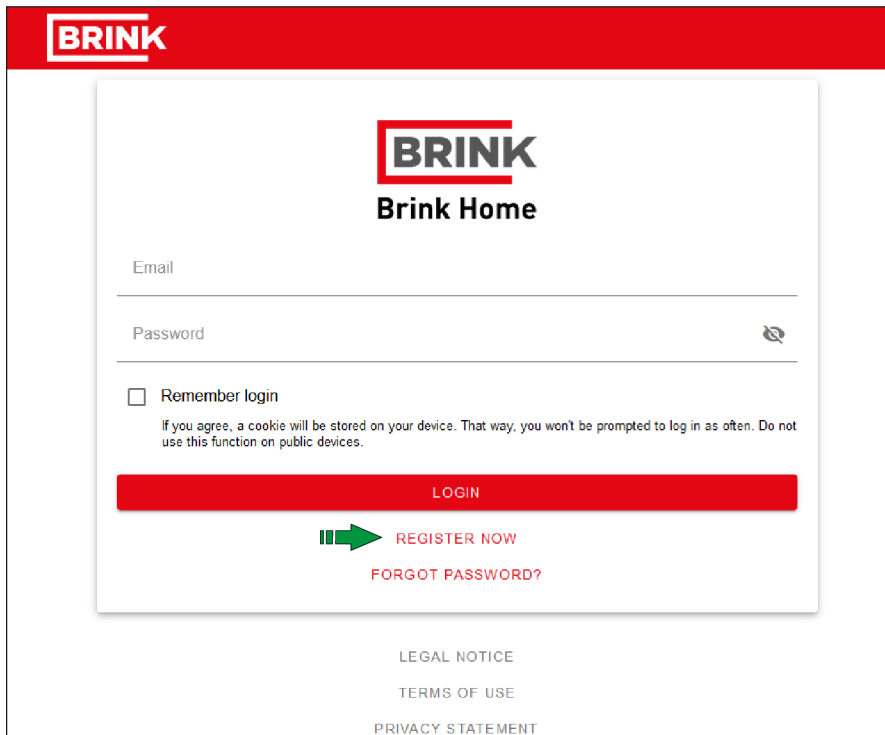
Heslo k vašemu uživatelskému účtu Brink Home není stejné jako heslo k zařízení.

Poznámka

Zapište si vytvořená hesla.

Chcete-li si vytvořit účet Brink Home, postupujte podle následujících kroků.


1. Přejděte na adresu www.brink-home.com.
2. Vyberte možnost: „Zaregistrovat se nyní“.
3. Dvakrát zadejte svou e-mailovou adresu.
4. Vyberte požadovaný jazyk.
5. Vyberte si heslo, které chcete použít pro Brink Home, a zadejte jej dvakrát. Heslo si zapište.
6. Přijměte smluvní podmínky a prohlášení o ochraně osobních údajů.
7. Potvrďte možnost „Zaregistrovat“.
8. Na použitou e-mailovou adresu obdržíte potvrzovací e-mail.
9. Postupujte podle pokynů v potvrzovacím e-mailu.
10. Nyní se můžete přihlásit pomocí své e-mailové adresy a vytvořeného hesla.



BRINK

BRINK
Brink Home


Email

Password 

Remember login

If you agree, a cookie will be stored on your device. That way, you won't be prompted to log in as often. Do not use this function on public devices.

LOGIN

 **REGISTER NOW**

FORGOT PASSWORD?

LEGAL NOTICE

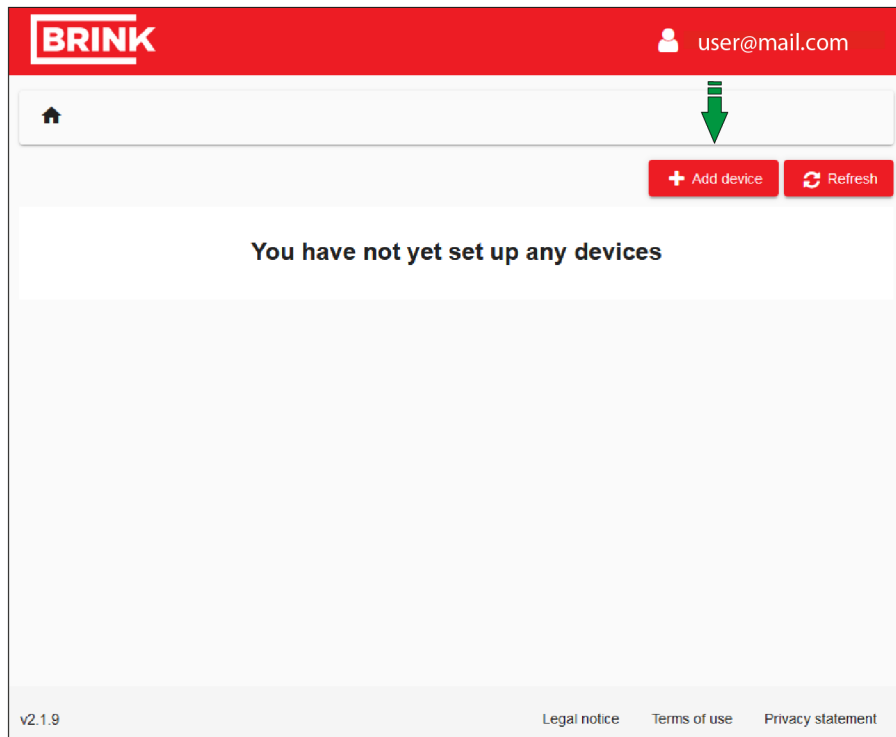
TERMS OF USE

PRIVACY STATEMENT

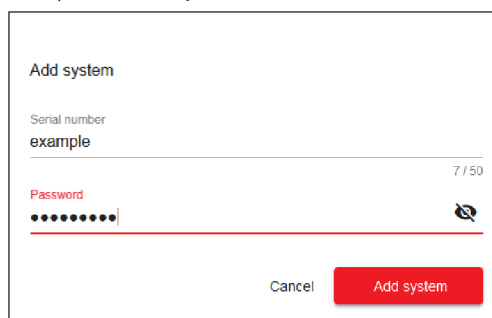
9.4 Přidání zařízení na portálu Brink Home

Ujistěte se, že je zařízení připojeno k internetu a registrováno ve službě Brink Home → [Připojení zařízení k internetu](#) -> strana 32 a že máte na portálu Brink Home vytvořen uživatelský účet → [Vytvoření účtu Brink Home](#) -> strana 34 .

1. Přihlaste se na portál Brink Home (www.brink-home.com).
2. Vyberte možnost „Přidat systém“.



3. Zadejte výrobní číslo zařízení (zadejte pouze 12 čísel).
4. Zadejte heslo z kroku 3 v nastavení PCB UWA-2E → -> strana 32 .
5. Klikněte na možnost „Přidat systém“ (po zadání výrobního čísla a hesla se dlaždice zbarví červeně).

The image shows a screenshot of the 'Add system' form. The form has a title 'Add system' at the top. Below the title, there are two input fields. The first field is labeled 'Serial number' and contains the text 'example'. The second field is labeled 'Password' and contains a series of dots. To the right of the password field, there is a small icon of a key. At the bottom of the form, there are two buttons: 'Cancel' and 'Add system'.

6. Zařízení je nyní zobrazeno v seznamu systémů.
7. Zařízení lze nyní ovládat na portálu Brink Home a v aplikaci Brink Home.

10 Nastavení provozu

10.1 Vypínání a zapínání zařízení



Nebezpečí

Při práci na zařízení jej odpojte od napájení.

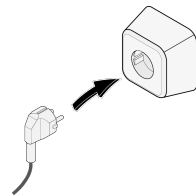


Poznámka

Pokud bylo zařízení bez proudu déle než přibližně jeden týden, je třeba znovu nastavit jazyk, čas a datum v nabídce nastavení.

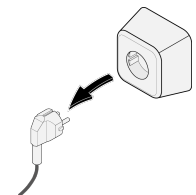
Zapínání:

1. Připojte zástrčku 230 V do (napájené) zásuvky ve zdi.
2. Displej se rozsvítí a zobrazí se verze softwaru.
3. Zařízení poté okamžitě přejde do provozu podle nastavení na vícepohodovém spínači. Pokud není připojen žádný vícepohodový spínač, bude zařízení vždy pracovat v režimu 1.



Vypínání:

1. Odpojte zástrčku 230 V zařízení ze zásuvky; jednotka již není napájena.
2. Displej je vypnutý a nic nezobrazuje.



10.2 Nastavení proudu vzduchu

Správné větrání a správné fungování zařízení přispívá ke zdravému vnitřnímu prostředí s optimálním komfortem. Nastavení průtoku vzduchu (k dispozici jsou 4) jsou z výroby takto: 40, 50, 100 a 150 m³/h. Výkon a spotřeba energie zařízení závisí na poklesu tlaku v potrubním systému a také na míře odporu filtru. Pokud nejsou splněny podmínky, automaticky se nastaví průtok vzduchu vyššího režimu.

Změny lze provést v nabídce nastavení.

Pro nastavení průtoku vzduchu přejděte do nabídky nastavení ke krokům 1.2 až 1.4.



Poznámka

Nejvyšší požadovaný režim větrání má přednost. Pokud je externí vícepohodový spínač nastaven na režim 3, režim větrání nebude možné na hlavní obrazovce nastavit do nižšího režimu.

Výjimkou je režim ventilátoru 0. Pokud je na displeji vybrán režim 0: není možné ovládat další spínače, snímače apod.

U připojených snímačů CO₂ bude průtok vzduchu plynule ovládán mezi režimy 1 a 3 v závislosti na naměřených hodnotách PPM: pro připojený snímač vlhkosti bude proudění vzduchu v případě potřeby přepnuto do režimu 3.

10.3 Další nastavení pro technika

Kromě průtoku vzduchu je možné změnit i další nastavení zařízení; přehled těchto nastavení pro standardní zařízení najdete zde → [Hodnoty nastavení standardního zařízení](#) -> strana 65, [Nastavení](#) -> strana 65 a pro zařízení s deskou plošných spojů (Plus) zde (→ [Hodnoty nastavení zařízení s deskou plošných spojů \(Plus\)](#) -> strana 69).

Změny lze provést v nabídce nastavení.



Varování

Nesprávné nastavení ovlivňuje výkon zařízení.

Změny nastavení, které nejsou popsány v tomto návodu, vyžadují konzultaci Brink Climate Systems B.V.

10.4 Tovární nastavení



Varování

Po obnovení továrního nastavení je nutné v nabídce nastavení opět provést krok č. 14.1 na interní sběrnici Bus!



Varování

Po obnovení továrního nastavení je také nutné opět připojit dodatečnou PCB k zařízení.



Poznámka

Obnovení továrního nastavení neresetuje zprávu o filtru.

zařízení je možné resetovat zpět na tovární nastavení, s touto akcí se všechna čísla kroků vrátí zpět na tovární nastavení a všechna hlášení a chybové kódy budou vymazány ze servisní nabídky.

Obnovení továrního nastavení:

1. Otevřete nabídku nastavení.
2. Přejděte dolů a vyberte nastavení zařízení → nabídka 15
3. Přejděte dolů a vyberte tovární nastavení → nabídka 9
4. Vyberte možnost „Ano“ a potvrďte stisknutím tlačítka Zpět.

11 Závada

11.1 Analýza závady



Nebezpečí

Při práci na zařízení jej odpojte od napájení.



Poznámka

Blokovací závady nelze odstranit resetováním napájení zařízení; závada musí být nejprve vyřešena.

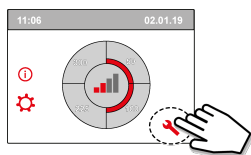
Pokud zařízení zjistí závadu, zobrazí se na displeji symbol klíče a případně také kód závady.

11.2 Typy závad

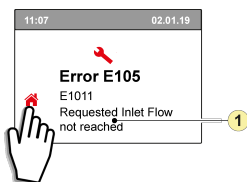
- Neblokovací závada: symbol klíče viditelný ve spodní části displeje zařízení.
- Blokovací závada: kód závady trvale viditelný na displeji, nabídka je zablokována.

Neblokovací závada

Když je zjištěna neblokovací závada, zařízení pokračuje v provozu (omezeným způsobem). Displej (trvale rozsvícený) zobrazí symbol závady (klíč). Stiskněte symbol závady pro vysvětlení/řešení závady.



Obrazovku můžete opustit stisknutím tlačítka „Domů“.
Pokud není možné závadu vyřešit, kontaktujte technika.

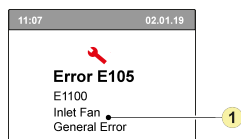


1. Požadovaná přívodní průtoková rychlost není dosažena.

Blokovací závada

Když je zjištěna blokovací závada, zařízení se vypne. Vypnou se také nabídky nastavení a informací.

Displej (trvale rozsvícený) zobrazí symbol závady (klíč) spolu s kódem závady. Červená LED na vícepolohovém spínači (pokud se používá) začne blikat. Zařízení zůstane v režimu závady, dokud nebude problém vyřešen. Po odstranění závady se zařízení samo resetuje (automatický reset) a znovu se spustí; na displeji se znovu zobrazí aktuální provozní stav. Pokud dojde k blokovací závadě, kontaktujte instalačního technika.



1. Vadný přívodní ventilátor

11.3 Kódy závad

V níže uvedené tabulce jsou blokovací závady označeny symbolem * za číslem závady.

Na displeji se objeví krátké vysvětlení tohoto kódu závady.

Pokud je uveden odkaz na „pohotovostní“ režim zařízení, pak jsou oba ventilátory vypnuty, ale displej zařízení je stále v provozu.

Kód závady	Dílčí kód	Příčina	Činnost zařízení	Činnost uživatele
E190	E1000	Autotest je špatný	Žádná činnost	
E152 *	E1001 *	Závada flash paměti	Je-li to možné, zastavte zařízení	Vyměňte základní pcb UWA2-B
E153	E1002	Paměť EEPROM má závadu	Zařízení přejde na tovární nastavení; nastavení ventilátoru 2	Vyměňte základní pcb UWA2-B
E105	E1011	Požadovaná přívodní průtoková rychlost není dosažena	Žádné	Vyčistěte nebo vyměňte filtry Zkontrolujte, že potrubí není zablokované
E104	E1012	Požadovaná odtahová průtoková rychlost není dosažena	Žádné	Vyčistěte nebo vyměňte filtry Zkontrolujte, že potrubí není zablokované
E000 *	E1013 *	Teplota venkovního vzduchu příliš vysoká	Zařízení přechází do pohotovostního režimu	V závislosti na situaci: V případě teplého počasí a přívodu přímo pod střešní krytinou počkejte, dokud se vzduch neochladí, nebo pod krytinu nainstalujte izolační střešní manžetu objímku střechy namísto potrubí V případě chladného počasí nebo pokud vzduch nepřichází zpod krytiny, vytáhněte zařízení ze zásuvky a vyměňte snímač teploty vzduchu (NTC).
E105 *	E1100 *	Závadný přívodní ventilátor; všeobecné hlášení	Zařízení přechází do pohotovostního režimu	Vyměňte přívodní ventilátor Při opětovném připojení zařízení se závada automaticky resetuje.
E104 *	E1120 *	Závadný odtahový ventilátor; všeobecné hlášení o závadě	Zařízení přechází do pohotovostního režimu	Vyměňte odtahový ventilátor Při opětovném připojení zařízení se závada automaticky resetuje.
E103	E1200	Závadný obtok; všeobecné hlášení o závadě	Žádné	Zkontrolujte zapojení Vyměňte obtok nebo kabelový svazek.
E106 *	E1300 *	Závadný snímač NTC1; všeobecná závada	Zařízení přechází do pohotovostního režimu	Zkontrolujte zapojení Vyměňte snímač NTC nebo vyměňte zapojení.
E111	E1400	Snímač vlhkosti 1 má závadu; všeobecné hlášení / USB transceiver odstraněn	Bez ovládání vlhkosti	Zkontrolujte zapojení Vyměňte snímač vlhkosti nebo vyměňte zapojení / nainstalujte USB transceiver
E113	E1600	Závadný vnitřní předešříváč; všeobecné hlášení o závadě	Ochrana před mrazem přechází do režimu nevyváženosti	Zkontrolujte pojistky Zkontrolujte zapojení; je-li poškozené, vyměňte jej, nebo vyměňte vnitřní předešříváč Závada se automaticky resetuje, když je k zařízení znovu přivedeno napětí.

Kód závady	Dílčí kód	Příčina	Činnost zařízení	Činnost uživatele
E114	E1500	Závadný vícepolohový spínač; všeobecná závada	Zařízení přechází do režimu 1	Vyměňte vícepolohový spínač
E130	E1800	Reléový výstup 1 má závadu: všeobecná závada	Signální výstup není k dispozici	Přerušete přívod napětí k zařízení Vyměňte deskou plošných spojů UWA2-B Závada se automaticky resetuje, když je k zařízení znovu přivedeno napětí.
E155	E2000	Závada dotykové obrazovky; všeobecné hlášení o závadě	Kódy závad jsou viditelné jen při použití servisního nástroje	Zkontrolujte zapojení k dotykové obrazovce Je-li poškozené, vyměňte jej, vyměňte dotykovou obrazovku, pokud se závada objevuje i nadále vyměňte deskou plošných spojů UWA2-B Závada se automaticky resetuje, když je k zařízení znovu přivedeno napětí.
E120	E2100	Závada EBus; všeobecné hlášení o závadě	Brink Air Control a další příslušenství připojené do sběrnice eBus nefungují. Zařízení funguje	Zkontrolujte zapojení příslušenství / Brink Air Control Zkontrolujte příslušenství / Brink Air Control a je-li poškozené, vyměňte je Pokud se závada stále objevuje: Přerušete přívod napětí k zařízení a vyměňte základní pcb UWA2-B
E121	E2200	Vnitřní Obecné hlášení o chybě sběrnice	Brink Air Control a další příslušenství nefungují. Zařízení funguje	Zkontrolujte zapojení příslušenství / Brink Air Control Zkontrolujte příslušenství / Brink Air Control, a je-li poškozené, vyměňte je Pokud se závada stále objevuje: Přerušete přívod napětí k zařízení a vyměňte základní pcb UWA2-B
E122	E2300	Závada vnitřní sběrnice ModBus; všeobecné hlášení o závadě	Zařízení přechází do pohotovostního režimu	Zkontrolujte zapojení a připojení k UWA2-B a k ventilátorům V případě poškození vyměňte kabelový svazek, poté vyměňte UWA2B, odtahový ventilátor a přívodní ventilátor.
E123	E2400	Závada externí sběrnice ModBus; všeobecné hlášení o závadě	Nedochází k činnosti pomocí sběrnice Modbus	Zkontrolujte kabely příslušenství, jsou-li poškozené, vyměňte je Zkontrolujte příslušenství, je-li poškozené, vyměňte je Když závada přesto přetrvává: Přerušete přívod napětí k zařízení a vyměňte UWA2-B
E124	E2500	Všeobecné hlášení o závadě USB portu	USB rozhraní není použitelné	Vyměňte USB příslušenství Pokud se tím závada nevyřeší, přerušete přívod napětí k zařízení a vyměňte UWA2-B.
E170	E2600	Vadný jeden nebo více snímačů CO ₂ ; obecné hlášení o chybě	Zařízení pracuje; žádná regulace CO ₂	Zkontrolujte kabeláž a snímač(e) CO ₂ ; jsou-li poškozené, vyměňte je Zkontrolujte snímač(e) CO ₂ ; jsou-li poškozené, vyměňte je / nainstalujte USB transceiver.
E171	E2700	Závadný externí předehřivač nebo pojistka; všeobecné hlášení o závadě	Bez předehřivače / ovladač příjemného klimatu reaguje jinak	Odpojte předehřivač a zkontrolujte jeho pojistku, je-li pojistka poškozená, vyměňte ji Pokud nebyla závada vyřešena: - Vyměňte externí předehřivač. - Znovu zapojte zařízení do sítě. - Závada se automaticky resetuje.
E172	E2800	Závadný externí dohřivač nebo pojistka; všeobecné hlášení o závadě	Bez dohřivače / ovladač příjemného klimatu reaguje jinak	Odpojte dohřivač a zkontrolujte jeho pojistku, je-li pojistka poškozená, vyměňte ji Pokud nebyla závada vyřešena: - Vyměňte externí dohřivač. - Znovu zapojte zařízení do sítě. - Závada se automaticky resetuje.

12 Údržba

12.1 Obecná údržba

Pro zajištění správné funkce zařízení je důležité pravidelně provádět údržbu.

Správně udržované zařízení má pozitivní vliv na kvalitu vzduchu a účinnost, hlučnost a životnost zařízení.

Společnost Brink Climate Systems doporučuje uzavřít smlouvu o provádění kontrol a údržby s vaším instalačním technikem.

12.2 Intervaly údržby

Činnosti potřebné pro údržbu zařízení jsou uvedeny níže.

Obraťte se na odbornou firmu, která provede montážní údržbu.

Pokud během údržby zjistíte vysoké znečištění spotřebičů, intervaly zkráťte.

ÚDRŽBA UŽIVATELEM		
POLOŽKA	ČINNOST	INTERVAL
Filtry*	Čištění	3 měsíců
	Výměna	6 měsíců

* Zpráva o filtru na zařízení (svítí červená LED) indikuje, zda je třeba filtry vyčistit nebo vyměnit. Filtry čistěte pouze jednou. Namísto druhého čištění je vyměňte.

ÚDRŽBA TECHNIKEM		
POLOŽKA	ČINNOST	INTERVAL
Vstupy vzduchu / mřížky**	Čištění	12 měsíců
Zařízení	Zkontrolujte anomálie a zvuky	12 měsíců
Filtry ***	Vyměňte filtry.	12 měsíců
Entalpický výměník tepla	Zkontrolujte a vyčistěte tepelný výměník.	12 měsíců
Vnitřní prostory zařízení	Zkontrolujte a vyčistěte vnitřní prostory zařízení.	36 měsíců
Ventilátory	Zkontrolujte a vyčistěte ventilátory.	36 měsíců
Obtokový ventil + pohon	Zkontrolujte funkci a vyčistěte obtok.	36 měsíců
Přehříváč	Zkontrolujte funkci a vyčistěte přehříváč.	36 měsíců
Kryt zařízení	Zkontrolujte anomálie a vyčistěte kryt zařízení.	48 měsíců
Vzduchové potrubí**	Zkontrolujte a vyčistěte přívodní potrubí.	72 měsíců
	Zkontrolujte a vyčistěte odtahové potrubí.	96 měsíců

** Požadované postupy čištění konzultujte s dodavatelem vstupů vzduchu / mřížek a vzduchového potrubí

*** Obraťte se na koncového uživatele ohledně termínu poslední výměny filtrů.

12.3 Údržba uživatelem



Nebezpečí

Při práci na zařízení jej odpojte od napájení.



Varování

Při použití stlačeného vzduchu buďte opatrní.



Varování

Nikdy nespouštějte zařízení bez filtrů.



Varování

Při čištění dílů a součástí používejte čisticí prostředek s neutrálním pH.



Poznámka

Před demontáží a opětovnou instalací si přesně poznamenejte a označte umístění a polohu součástí.

12.3.1 Čištění filtrů

Požadovaná údržba zařízení, kterou má provádět uživatel, je omezena na pravidelné čištění a výměnu filtrů. Filtry je třeba vyčistit, když se na displeji zařízení zobrazí symbol filtru nebo když svítí červená LED na vícepolohovém spínači (je-li nainstalován).

Filtry by se měly měnit každého půl roku.

Filtry lze vysát jednou, když se kontrolka filtru rozsvítí poprvé; podruhé je třeba filtry vyměnit.



Varování

Nikdy nespouštějte zařízení bez filtrů!



Poznámka

Průvodce výměny filtry nelze přerušit.

Čištění a výměna filtrů, když je aktivní zpráva o filtru:

1. Stiskněte a podržte symbol filtru na zařízení na více než 3 sekundy, aby se otevřel průvodce výměny filtru.
2. Dále proveďte čištění a/nebo výměnu filtrů podle pokynů na displeji.
3. Po provedení a potvrzení všech pokynů v nabídce zavřete průvodce stisknutím tlačítka „Domů“.
4. Displej se vrátí na hlavní obrazovku; zpráva o filtru se resetuje a zmizí.

Čištění a výměna filtrů, když není aktivní zpráva o filtru:

- Přejděte na krok č. 4.2 v nabídce nastavení pro ruční spuštění průvodce výměny filtru a postupujte podle pokynů.

Přímé resetování časovače zprávy o filtru:

- Přejděte na krok č. 4.3 v nabídce nastavení a resetujte časovač zprávy o filtru přímo bez otevření průvodce výměny filtru.

12.4 Údržba technikem



Nebezpečí

Při práci na zařízení jej odpojte od napájení.



Varování

Při použití stlačeného vzduchu buďte opatrní.



Varování

Nikdy nespouštějte zařízení bez filtrů.



Varování

Při čištění dílů a součástí používejte čisticí prostředek s neutrálním pH.



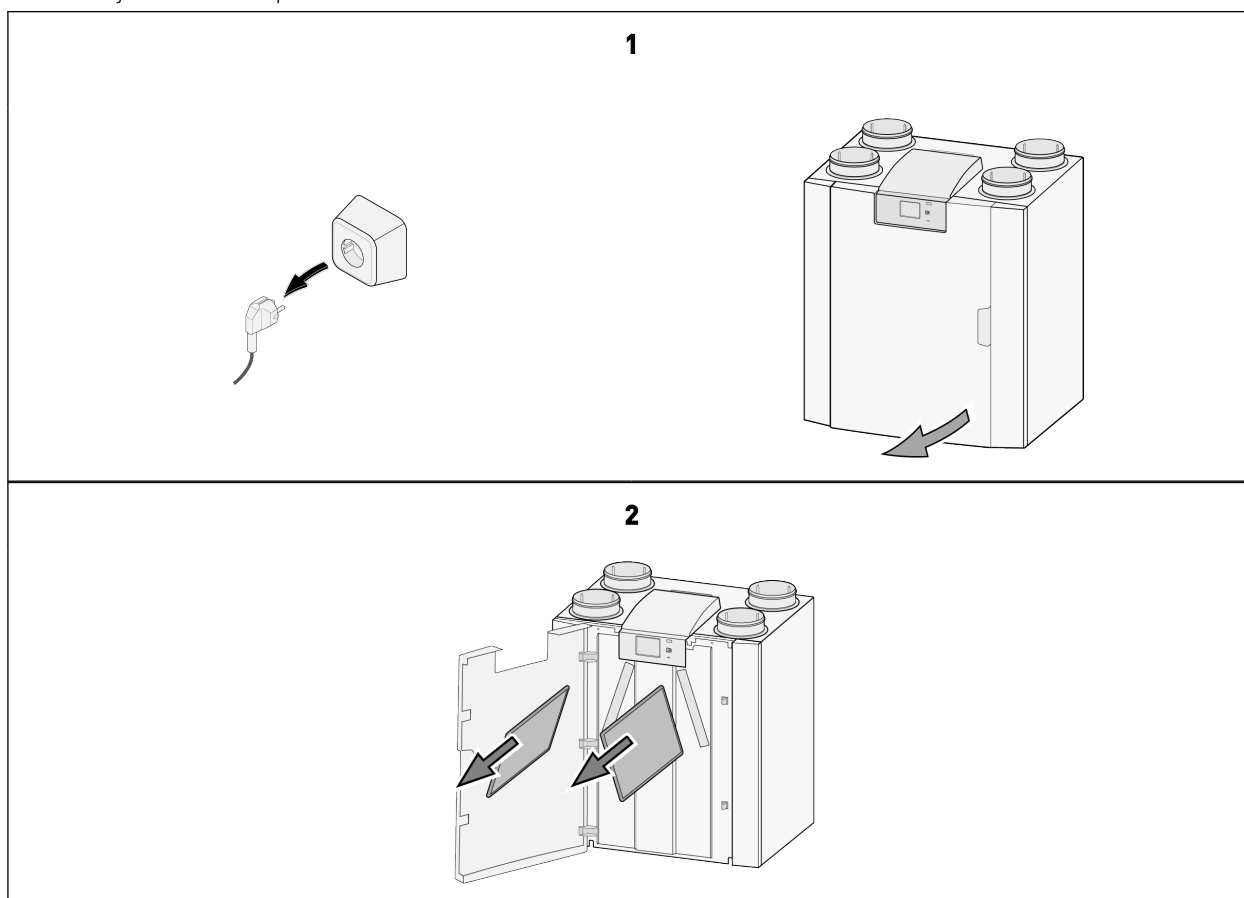
Poznámka

Při demontáži tepelného výměníku buďte opatrní. Uvnitř tepelného výměníku může být voda.

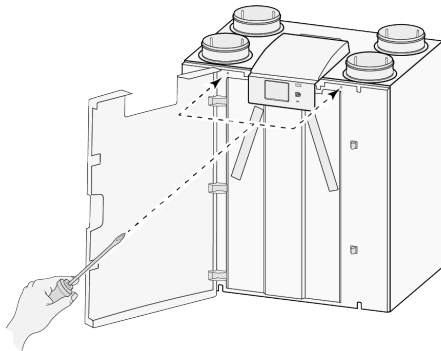
12.4.1 Demontáž a instalace součástí

Před vyjmutím dílů ze zařízení:

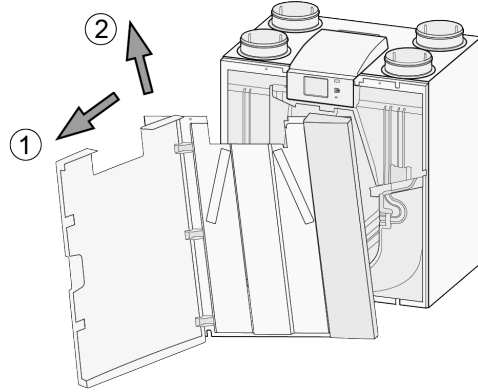
- Nechte zařízení běžet na plné otáčky po dobu 5 minut, abyste zkontrolovali, zda nevykazuje neobvyklé zvuky nebo vibrace.
- Otestujte funkčnost obtoku.
- Otestujte funkčnost přehříváče.



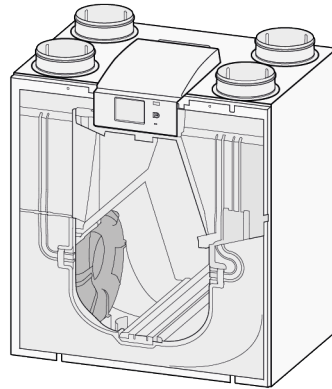
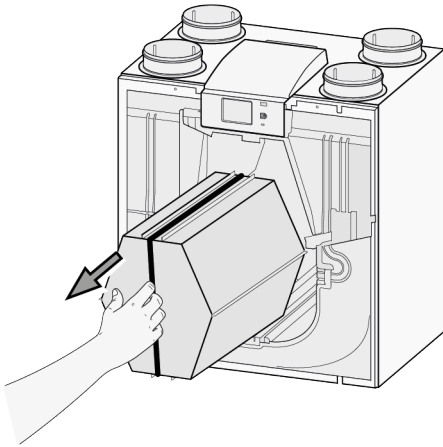
3



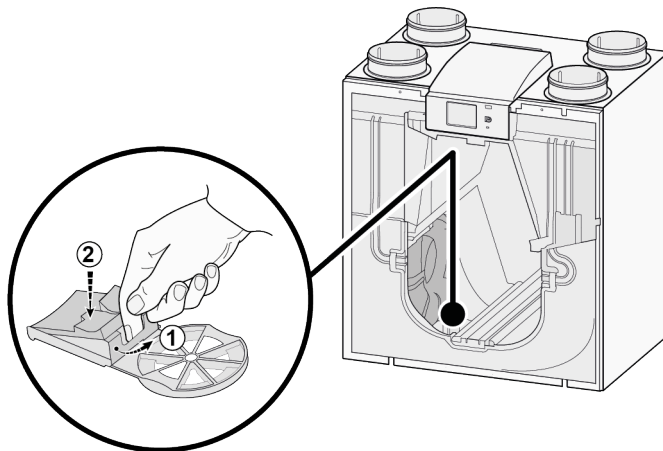
2x
Torx T20

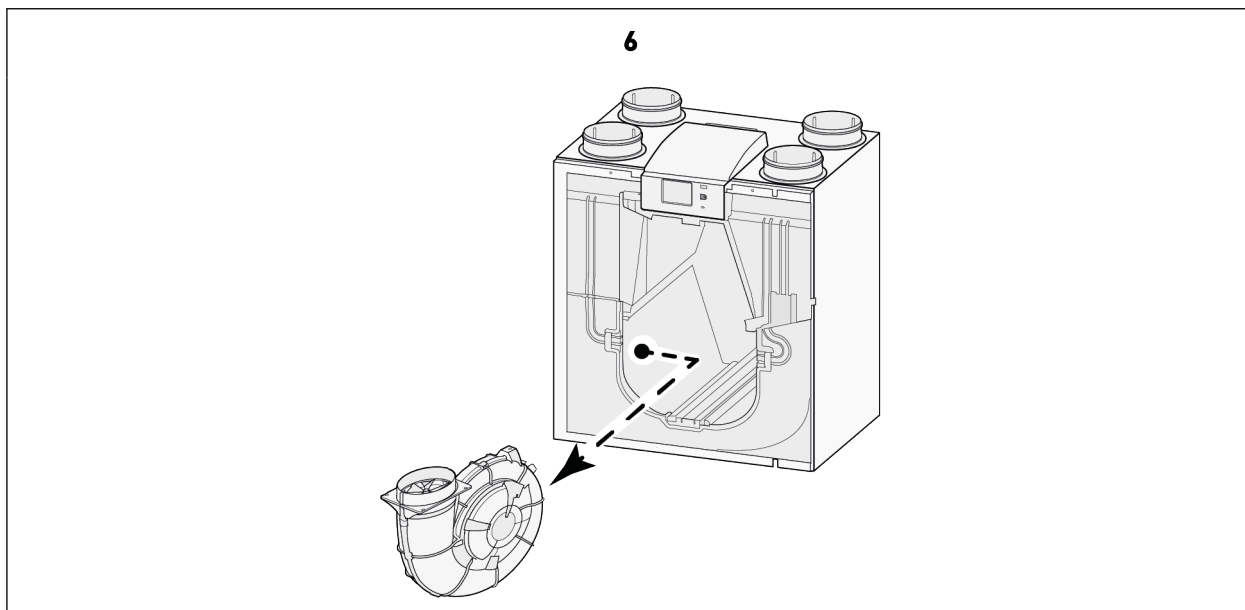


4



5





Po dokončení všech činností údržby na vnitřních součástech:

1. Opatrně nainstalujte díly zpět do zařízení.
 - Postupujte podle pokynů v opačném pořadí.
2. Připojte napájení.
3. Ověřte správnou funkci zařízení v různých nastaveních.

12.4.2 Údržba vnitřních prostor zařízení

1. Demontujte všechny vnitřní části zařízení → [Demontáž a instalace součástí](#) -> strana 43 .
2. Vyčistěte vnitřní kryt zařízení měkkým kartáčkem a vysavačem, abyste odstranili veškerý prach a nečistoty.
3. Zkontrolujte poškození nebo jiné anomálie uvnitř zařízení.

12.4.3 Údržba ventilátorů



Nebezpečí

Nahromadění nečistot na krytu pohonu ventilátoru může způsobit přehřátí pohonu.



Poznámka

Znečištění rotoru ventilátoru může způsobit vibrace, které zkracují jeho životnost.

1. Vyměňte ventilátory ven ze zařízení → [Demontáž a instalace součástí](#) -> strana 43 .
2. Oba ventilátory pečlivě vyčistěte měkkým kartáčem a vysavačem a/nebo stlačeným vzduchem.
3. Zkontrolujte ventilátory:
 - Znečištění
 - Poškození (čepel/kryt/anemometr)
 - Hluk
 - Vibrace
 - Koroze

12.4.4 Údržba tepelného výměníku



Varování

Při čištění dílů a součástí používejte čisticí prostředek s neutrálním pH.



Varování

Nepoužívejte vysokotlaký čistič ani stlačený vzduch – mohlo by tím dojít k poškození membrán tepelného výměníku.



Upozornění

Entalpické deskové výměníky tepla se musí čistit se zvláštní opatrností, aby nedošlo k poškození membrán.

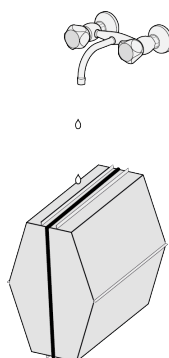


Upozornění

Tepelný výměník čistěte proti směru proudění vzduchu, aby se do výměníku nedostalo znečištění.

Výměník tepla Enthalpy by se měl pravidelně kontrolovat, zda není znečištěný, a v případě potřeby vyčistit. Minimálně jednou ročně je třeba výměník tepla vyčistit, aby byla zachována jeho latentní účinnost.

1. Vyměňte výměník tepla → [Demontáž a instalace součástí](#) -> strana 43 .
2. Vyčistěte prostor výměníku tepla uvnitř spotřebiče.
3. Vnější část výměníku tepla vyčistěte měkkým kartáčem a vysavačem, abyste odstranili prach a znečištění.
4. Mírné znečištění lze řešit opatrným opláchnutím výměníku teplou vodou (max. 60 °C). V případě potřeby lze přidat jemný čisticí prostředek - doporučujeme komerčně dostupné jemné čisticí prostředky na textilní membrány.
5. Výměník opatrně umístěte do polohy, ze které může voda přirozeně vytékat, netřeptejte s ním ani jej nevy pouštějte násilím.
6. Změňte polohu tak, aby mohla vytéct všechna voda.
7. Výměník nechte vyschnout na vzduchu, dokud nebude zcela suchý.
8. Po vyčištění výměník důkladně opláchněte vodou.
9. Před opětovnou instalací nechte výměník tepla co nejvíce vyschnout.



12.4.5 Údržba obtoku

1. Demontujte všechny vnitřní části zařízení → [Demontáž a instalace součástí](#) -> strana 43 .
2. Vyčistěte obtok měkkým kartáčem a vysavačem, abyste odstranili veškerý prach a znečištění.
3. Zkontrolujte poškození nebo jiné anomálie.

12.4.6 Údržba předehříváče

1. Demontujte všechny vnitřní části zařízení → [Demontáž a instalace součástí](#) -> strana 43 .
2. Vyčistěte předehříváč měkkým kartáčem a vysavačem, abyste odstranili veškerý prach a znečištění.
3. Zkontrolujte poškození nebo jiné anomálie.

- 1 = Základní deska plošných spojů
- 2 = Vícepohový spínač (volitelné)
- 3 = Snímač vlhkosti (volitelný)
- 4 = USB konektor
- 5 = USB flash disk pro aktualizaci softwaru (není součástí dodávky) nebo USB transceiver pro bezdrátový ovladač / snímač (volitelný)
- 6 = Servisní konektor
- 7 = Notebook s nainstalovaným servisním nástrojem Brink (není součástí dodávky)
- 8 = Dotyková obrazovka na přístroji
- 9 = Obtokový ventil ventilu pohonu
- 10 = Snímač teploty vzduchu
- 11 = Odtahový ventilátor*
- 12 = Vnitřní přehříváč včetně max. zabezpečení
- 13 = Přívodní ventilátor*
- 14 = Napájení 230 V 50 Hz
- 15 = Brink Touch Control (volitelné)
- 16 = Brink Air Control (volitelné)
- 17 = Snímač CO₂ eBus (volitelný)
- 18 = Ohříváč eBus (volitelný)
- 19 Ventilace řízená poptávkou se zónovým ventilem 2.0 (volitelná)
- 20 = Deska plošných spojů (Plus) (volitelné)
- 21 = Připojení k systému ModBus (volitelné)
- 22 = X12 je ukončovací odpor propojky (120 Ω) ModBus (odstraňte, pokud již byl do systému ModBus umístěn ukončovací odpor). Pomocí aplikace Modbus vyjměte propojky X121 a X122; při použití sběrnice Vnitřní Bus vložte propojky X12, X121 a X122; při použití PCB (Plus) demontujte propojku X07 z desky plošných spojů (Plus).

* Ovládací kabely ventilátorů lze bez problémů přepojovat; při zapnutí zařízení samo určí, který ventilátor je přívodní a který je odtahový!
Když zařízení detekuje jiný ventilátor (např. při výměně ventilátoru během servisu), spustí se automaticky „průvodce“; pro správné připojení kabelů ventilátoru postupujte podle pokynů na displeji.

Základní deska plošných spojů

- X15 = Vnitřní Bus / ModBus
- X16 = 24 V
- x17 = eBus
- X18 = 24 V (max. 5 VA)
- X19 = Výstup signálu

Deska plošných spojů (Plus) (volitelné)

- X03 = 24 V
- X04 = Vnitřní Bus
- X06 = ModBus
- X08 = Kontakt vstupu 1
- X09 = Kontakt vstupu 2
- X10 = Reléový výstup 1
- X11 = Reléový výstup 2
- X12 = Analogový vstup (0 až 10 V)
- X13 = Analogový vstup (0 až 10 V)
- X14 = Analogový výstup (0 nebo 10 V)
- X15 = Analogový výstup 2 (0 nebo 10 V)
- X16 = NTC 10K
- X17 = LAN

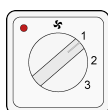
Barvy drátu

- C1 = hnědá
- C2 = modrá
- C3 = zelená/žlutá
- C5 = bílá
- C8 = šedá
- C10 = žlutá
- C11 = zelená
- C17 = fialová

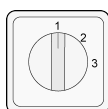
14 Elektrické připojení příslušenství

14.1 Připojení vícepolohového spínače

K modulárnímu konektoru typu X14 na hlavní PCB je nutné připojit vícepolohový spínač. Tento modulární konektor X14 je umístěn na zadní straně PCB v horní části zařízení. V závislosti na typu vícepolohového spínače, který je připojen, je třeba použít konektor RJ11, nebo RJ12.



Nejlepší je používat 4polohový spínač s indikací filtru; konektor RJ12 vždy nainstalujte se 6žilovým modulárním kabelem.

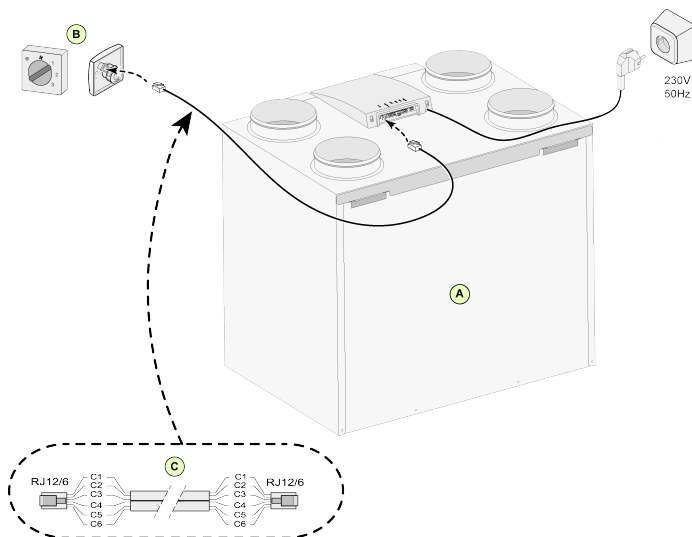


Při použití 3polohového spínače s indikací filtru vždy nainstalujte konektor RJ11 se 4žilovým modulárním kabelem.

14.1.1 Připojení vícepolohového spínače s indikací filtru

Připojte 4polohový spínač s indikací filtru, jak je popsáno níže.

Připojený spínač bude po připojení fungovat okamžitě; nejsou nutné žádné změny parametrů.



A = Flair zařízení typu 4-0 (příklad)

B = 4polohový spínač s indikací filtru

C = modulární kabel

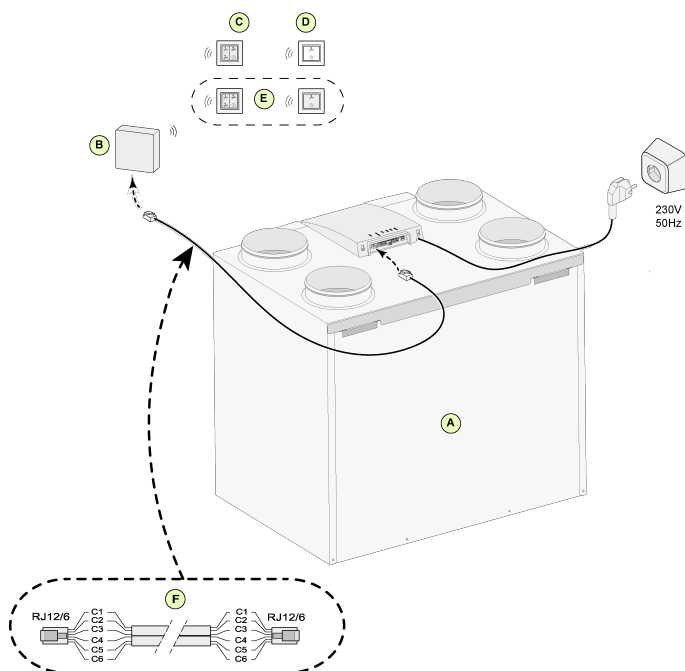
i Poznámka

U používaného modulárního kabelu musí být „pacička“ obou modulárních konektorů nainstalována směrem ke značce na modulárním kabelu. Barvy kabelů C1–C6 se mohou lišit podle typu použitého modulárního kabelu.

14.1.2 Připojení bezdrátového dálkového ovládání (bez indikace filtru)

Připojte bezdrátové dálkové ovládání bez indikace filtru, jak je popsáno níže.

Připojené ovládání bude fungovat okamžitě po připojení, nejsou nutné žádné změny parametrů zařízení Flair.



A = Flair zařízení typu 4-0 (příklad)

B = přijímač pro bezdrátové dálkové ovládání

C = vysílač se 4 nastaveními (například kuchyně)

D = vysílač se 2 nastaveními (například koupelna)

E = jakékoli další vysílače se 2 nebo 4 nastaveními (na 1 přijímač lze použít maximálně 6 vysílačů)

F = modulární kabel

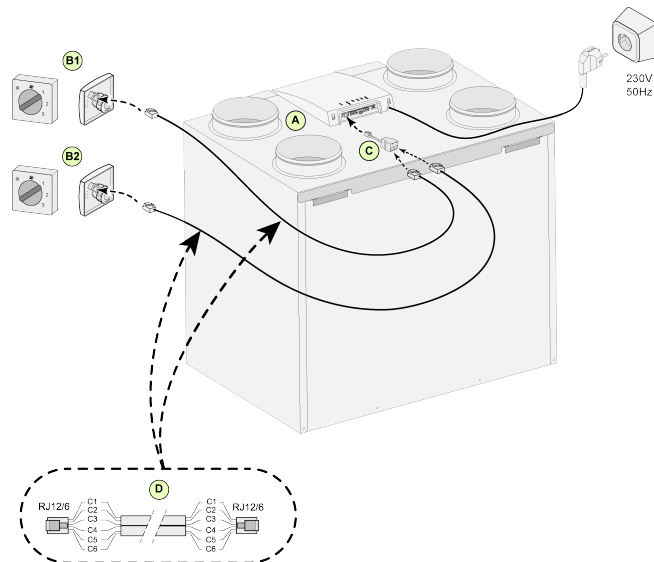
i Poznámka

U používaného modulárního kabelu musí být „pacička“ obou modulárních konektorů nainstalována směrem ke značce na modulárním kabelu. Barvy kabelů C1–C6 se mohou lišit podle typu použitého modulárního kabelu.

14.1.3 Připojení dalšího vícepolohového spínače s indikací filtru

Připojte více 4polohových spínačů s indikací filtru, jak je popsáno níže.

Připojené spínače budou fungovat okamžitě po připojení, nejsou nutné žádné změny parametrů zařízení Flair.



A = Flair zařízení typu 4-0 (příklad)

B1 = vícepolohový spínač s indikací filtru

B2 = další vícepolohový spínač s indikací filtru

C = rozbočovač

D = modulární kabel

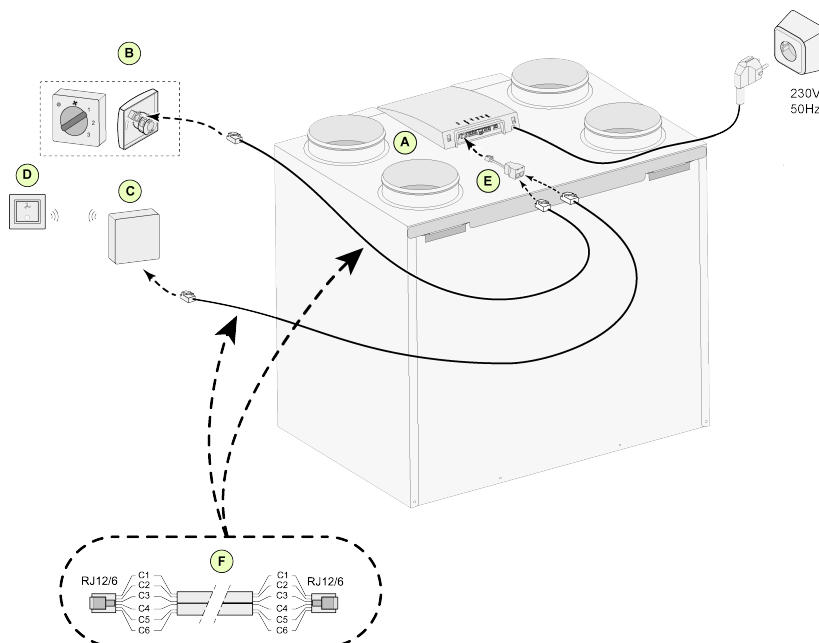
i Poznámka

U používaného modulárního kabelu musí být „pacička“ obou modulárních konektorů nainstalována směrem ke značce na modulárním kabelu. Barvy kabelů C1–C6 se mohou lišit podle typu použitého modulárního kabelu.

14.1.4 Připojení dalšího vícepolohového spínače s indikací filtru

Připojte 4polohový spínač a dálkové ovládání, jak je popsáno níže.

Připojené spínače budou fungovat okamžitě po připojení, nejsou nutné žádné změny parametrů zařízení Flair.



A = Flair zařízení typu 4-0 (příklad)

B = vícepolohový spínač s indikací filtru

C = přijímač bezdrátového dálkového ovládání

D = vysílač se 2 nastaveními

E = rozbočovač

F = modulární kabel



Poznámka

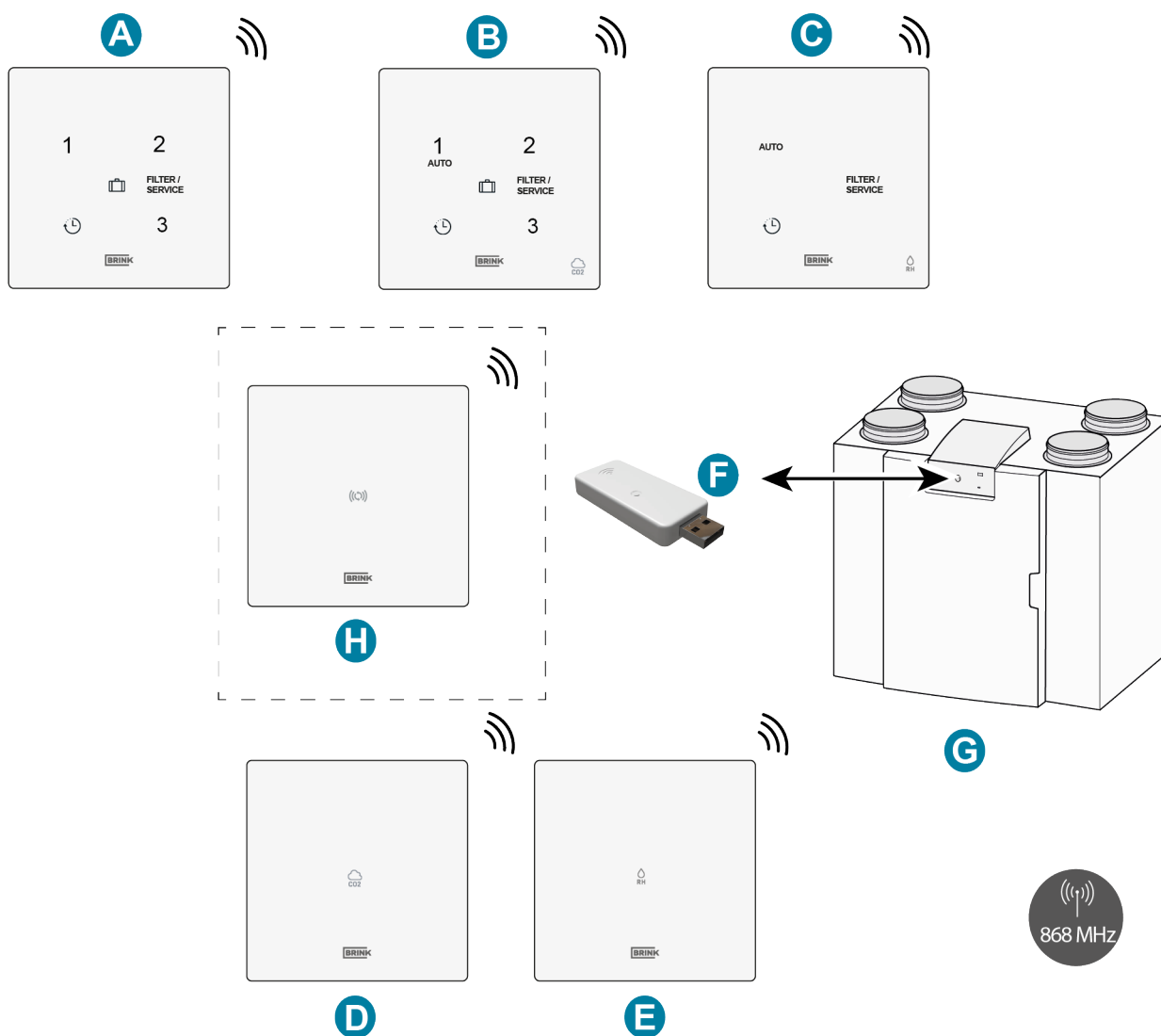
U používaného modulárního kabelu musí být „pacička“ obou modulárních konektorů nainstalována směrem ke značce na modulárním kabelu. Barvy kabelů C1–C6 se mohou lišit podle typu použitého modulárního kabelu.

14.2 Připojení bezdrátových ovladačů a snímačů

Společnost Brink nabízí řadu 5 dálkových ovladačů / snímačů, které lze připojit k zařízení pro rekuperaci tepla (HRU) prostřednictvím bezdrátového vysílače/přijímače (F). K dispozici je také volitelný zesilovač signálu (H).

Bezdrátové dálkové ovládání / snímač lze používat pouze se systémem pro rekuperaci tepla s připojením USB a vyrobeným po červenci 2022.

Informace týkající se připojení, nastavení a provozu bezdrátového ovladače / snímačů naleznete v příslušné příručce na webových stránkách společnosti Brink Climate Systems B.V..



A = bezdrátový 3polohový spínač

B = bezdrátové snímač CO₂ s 3polohovým spínačem

C = bezdrátový snímač vlhkosti s funkcí přepnutí

D = bezdrátové snímač CO₂

E = bezdrátový snímač vlhkosti

F = bezdrátový vysílač/přijímač

G = zařízení pro rekuperaci tepla s připojením USB (příklad Flair)

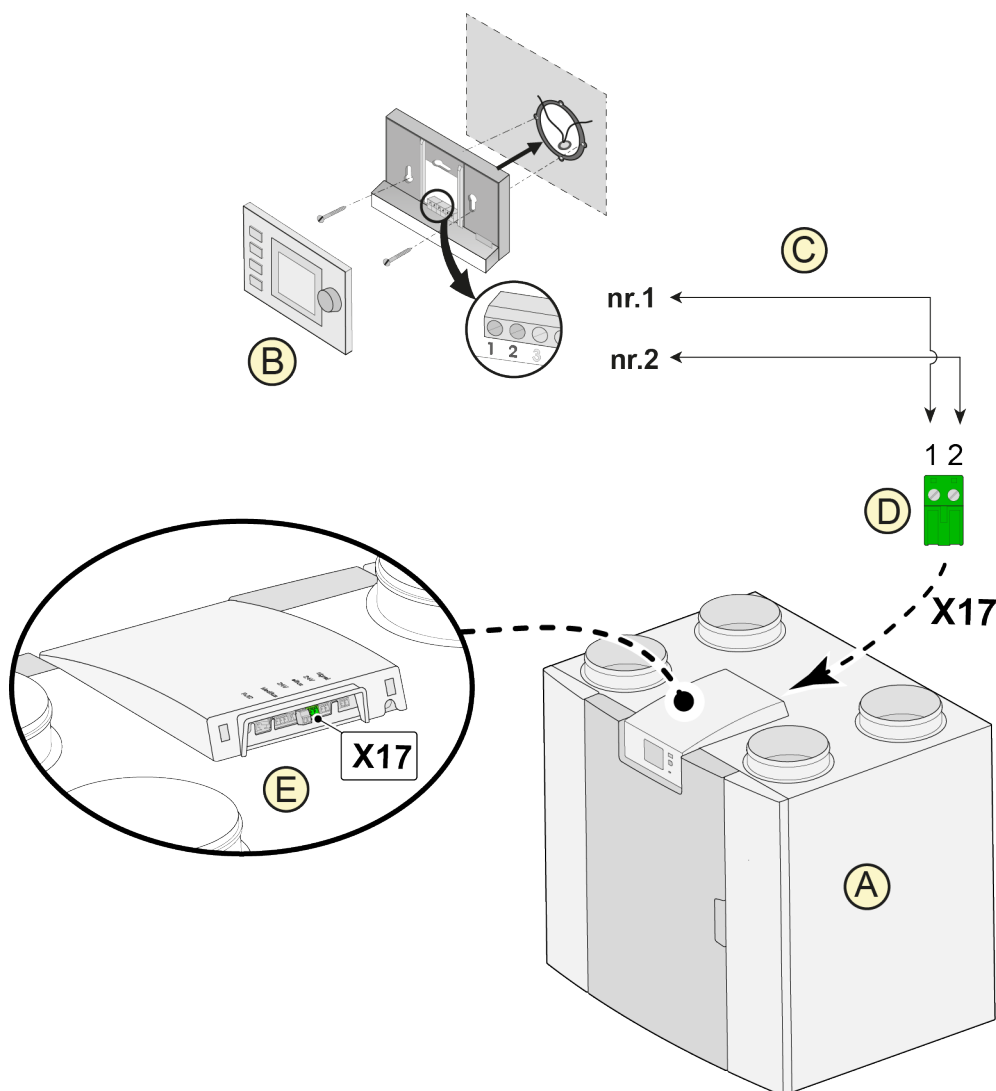
H = zesilovač signálu (volitelné)

14.3 Připojení Air Control

i Poznámka

Kabel z pinu 1 konektoru zařízení Brink Air Control se připojí k pinu 2 konektoru X17 a kabel pinu 2 konektoru zařízení Brink Air Control se připojí k pinu 1 konektoru X17.

Připojte zařízení Brink Air Control, jak je popsáno níže. Přečtěte si také příručku k zařízení Brink Air Control. Zařízení Brink Air Control bude fungovat okamžitě po připojení, nejsou nutné žádné změny parametrů zařízení Flair.



A = Flair zařízení typu 4-0 (příklad)

B = Air Control (volitelné)

C = dvoužilové kabely ovládání

D = zelený dvoupólový šroubovací konektor

E = umístěte zelený konektor eBus na zadní stranu ovládání

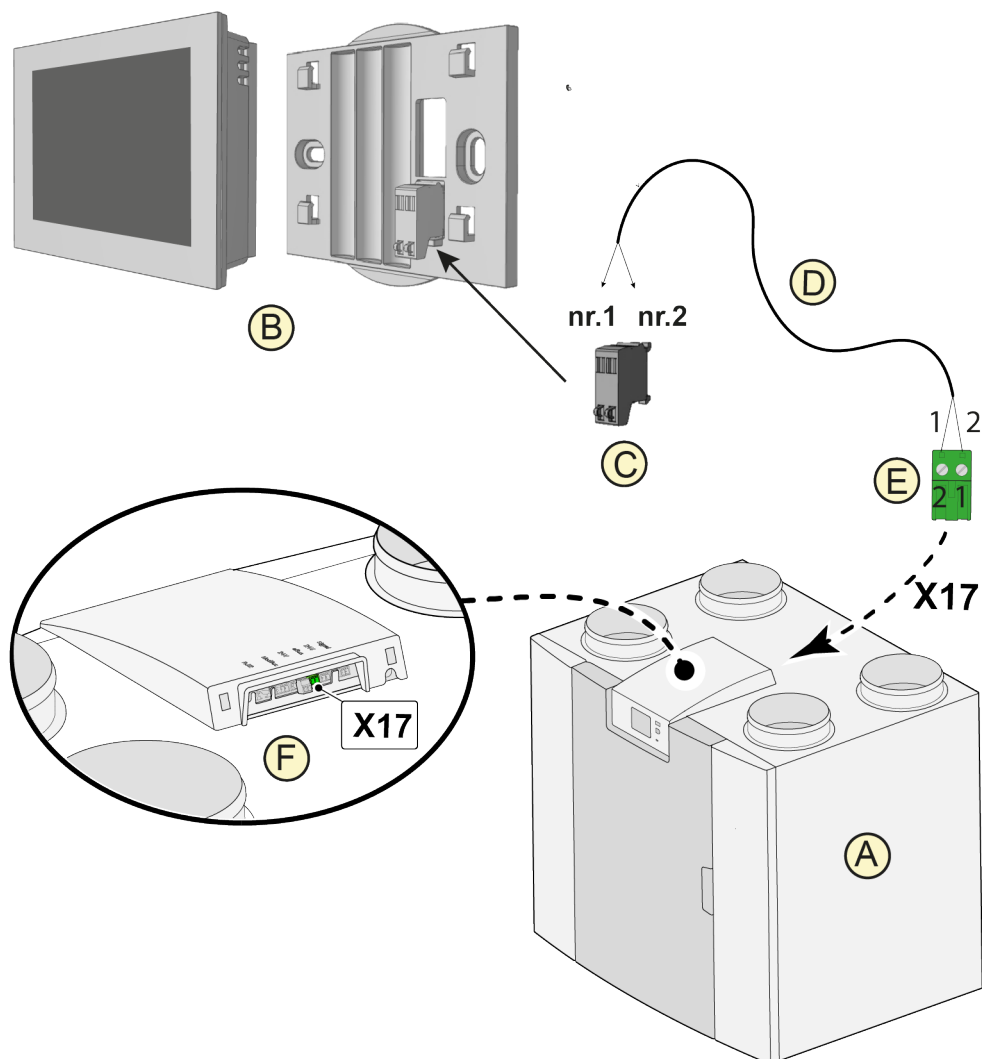
i Poznámka

Kombinované použití 3 příslušenství: Nelze současně používat zařízení Air Control, dodatečný předehříváč a dohříváč kvůli omezení napětí systému eBus.

14.4 Připojení Touch Control

Připojte zařízení Brink Touch Control, jak je popsáno níže. Přečtěte si také příručku k zařízení Brink Touch Control.

Zařízení Brink Touch Control bude fungovat okamžitě po připojení, nejsou nutné žádné změny parametrů zařízení Flair.



A = Flair zařízení typu 4-0 (příklad)

B = Touch Control (volitelné)

C = konektor Touch Control

D = dvoužilové kabely ovládání

E = zelený dvoupólový šroubovací konektor

F = umístěte zelený konektor eBus na zadní stranu ovládání

i Poznámka

Kombinované použití 3 příslušenství: Nelze současně používat zařízení Touch Control, dodatečný předehříváč a dohříváč kvůli omezení napětí systému eBus.

14.5 Připojení snímače vlhkosti

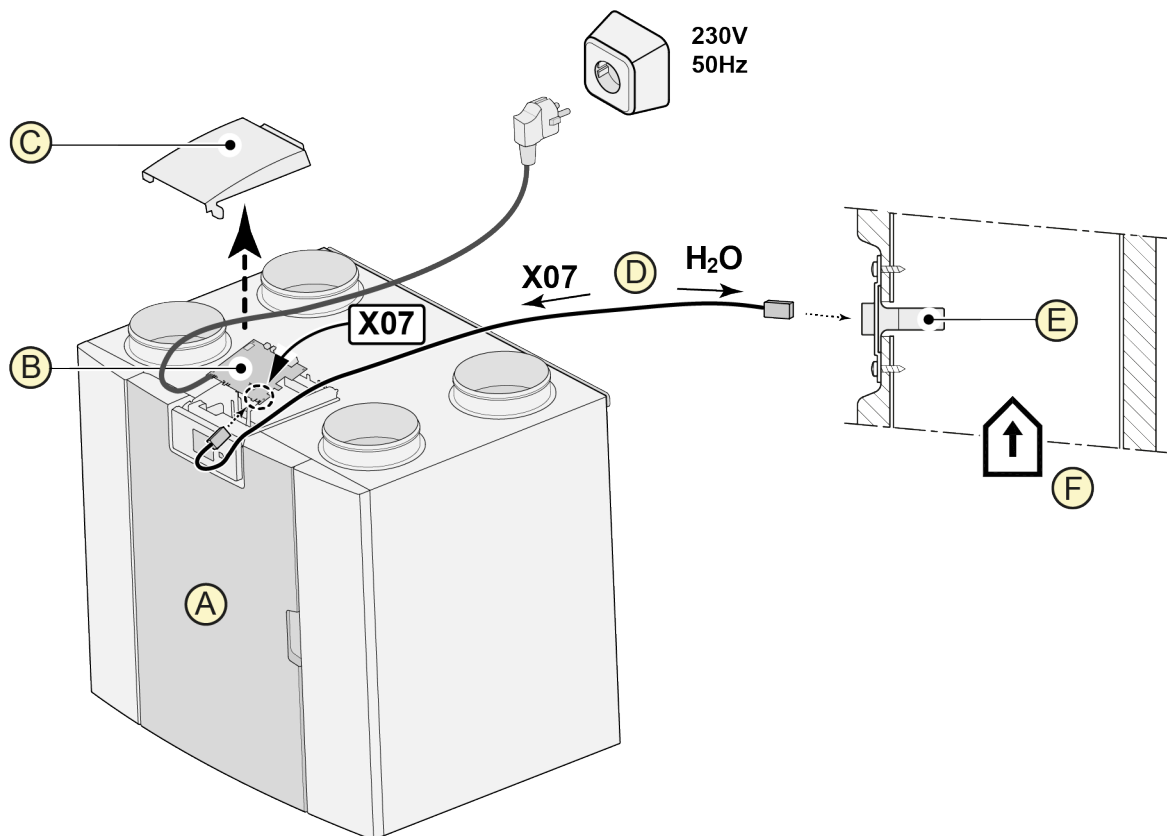


Nebezpečí

Při práci na zařízení jej odpojte od napájení.

Připojte snímač vlhkosti, jak je popsáno níže, přečtěte si také příručku ke snímači vlhkosti.

Chcete-li zapnout a nastavit citlivost snímače vlhkosti, proveďte správné nastavení parametru 7.1 a 7.2 v nabídce nastavení zařízení Flair.



A = Flair zařízení typu 4-0 (příklad)

B = základní deska plošných spojů

C = kryt

D = kabel snímače vlhkosti (dodává se se snímačem vlhkosti)

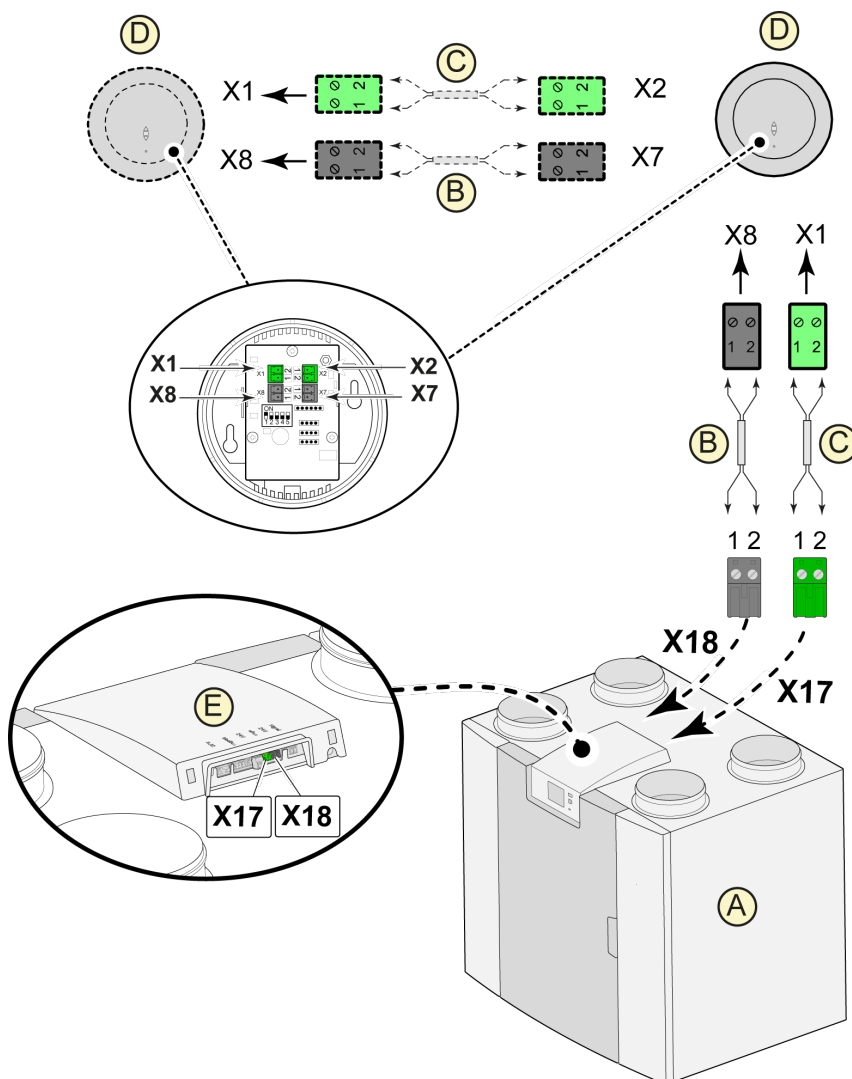
E = snímač vlhkosti

F = potrubí z hlavní místnosti

14.6 Připojení snímačů CO₂

Připojte snímač(e) CO₂, jak je uvedeno níže. Přečtěte si také příručku ke snímači CO₂.

- Maximálně mohou být připojeny 4 snímače CO₂.
- Nastavte správně spínače DIP pro připojené snímače CO₂.
- Parametr 6.1 se používá k zapínání a vypínání snímače (snímačů) CO₂ v zařízení.
- V případě potřeby nastavte minimální a maximální regulační hodnoty PPM každého jednotlivého snímače CO₂ pomocí parametrů 6.2 až 6.9 v zařízení Flair.



A = Flair zařízení typu 4-0

B = 2žilový kabel ovládání pro 24V napájení (černé konektory)

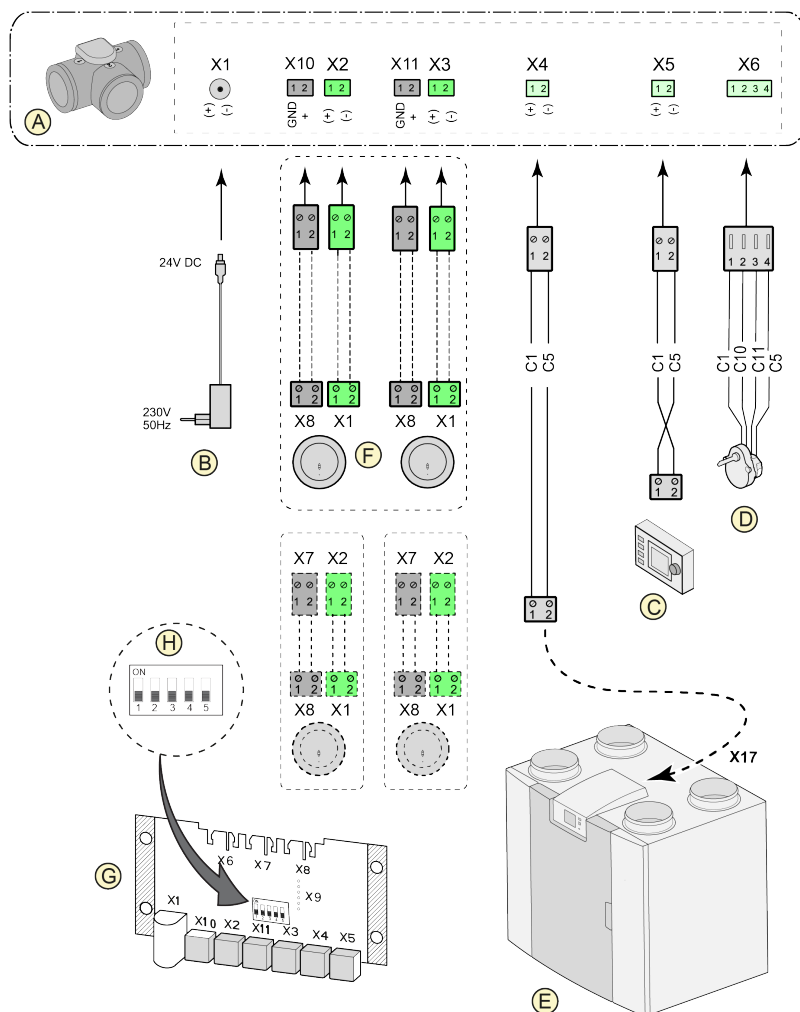
C = 2žilový kabel ovládání pro připojení eBus (zelené konektory)

D = snímač(e) CO₂; připojte max. 4

E = konektor X17 (eBus) a X18 (24 V) v zařízení Flair

14.7 Větrání řízené poptávkou 2.0

Ventilace řízená poptávkou umožňuje, aby byla potřeba ventilace přizpůsobena kvalitě vzduchu. Přizpůsobení potřeby ventilace pomocí ventilace řízené poptávkou lze provést dvěma různými způsoby, a to na základě měření CO₂, nebo na základě časového programu. K tomuto účelu jsou k dispozici dvě různá nastavení. Možností samozřejmě zůstává i ruční ovládání pomocí samostatně připojeného vícepolohového spínače. Další informace týkající se nastavení, ovládání a připojení větrání řízeného poptávkou 2.0 naleznete v návodu k instalaci, který je dodáván spolu s kompatibilním zařízením.



A = zónový ventil větrání řízeného poptávkou

B = napájení 24 V DC

C = Brink Air Control

D = zónový ventil pohonu ventilace

E = připojení EBus X17 v zařízení Flair

F = snímače CO₂ (použitelné pouze v případě, že se systém řízený poptávkou řídí na základě CO₂)

G = PCB pro ventilaci řízenou poptávkou

H = nastavení spínače DIP na zónovém ventilu desky plošných spojů

C1 = hnědá

C2 = modrá

C3 = zelená/žlutá

C5 = bílá

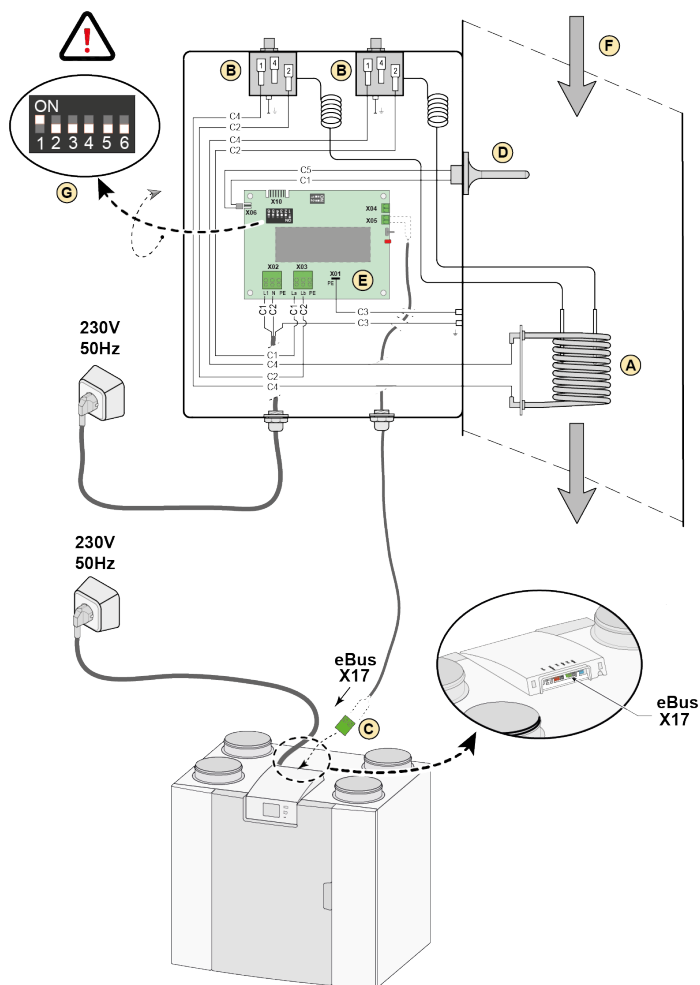
C10 = žlutá

C11 = zelená

14.8 Připojení předehříváče

Připojte předehříváč, jak je popsáno níže. Přečtěte si také příručku k předehříváči.

- Nainstalujte předehříváč do potrubí venkovního vzduchu vedoucího k zařízení.
- Připojte signální kabel předehříváče ke konektoru X17 na zařízení.
- Nenainstalujte předehříváč vzhůru nohama!
- Nastavte správně spínače DIP předehříváče (G).
- Nastavte správně parametr 5.1 na zařízení Flair.
- Po dokončení instalace připojte síťovou zástrčku předehříváče k zásuvce 230 V.



A = topná spirála

B = maximální bezpečnost pomocí ručního resetování

C = 2žilové připojení eBus X17 na zařízení Flair

D = snímač teploty

E = PCB UVP1

F = směr proudění vzduchu

G = nastavení spínače DIP předehříváče na zařízení Flair

C1 = hnědá

C2 = modrá

C3 = zelená/žlutá

C4 = černá

C5 = bílá

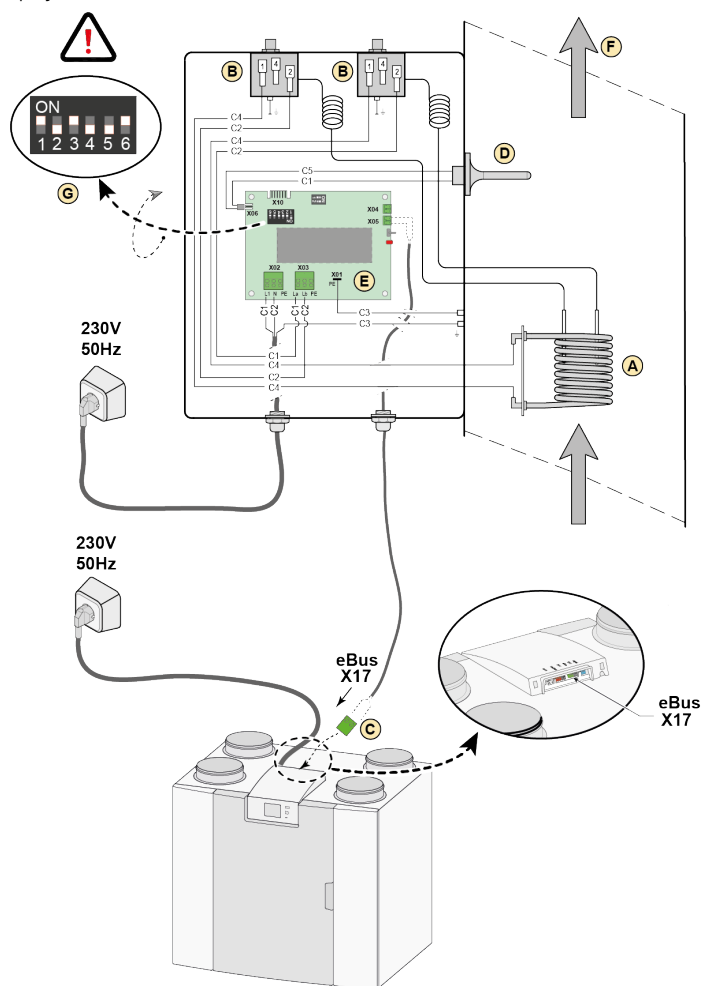
14.9 Připojení dohříváče

Nebezpečí

Pokud je použit dohříváč, nastavte minimálně průtok 40 m³/h v parametru 1.1, aby se zabránilo přehřátí.

Připojte dohříváč, jak je popsáno níže. Přečtěte si také příručku k dohříváči.

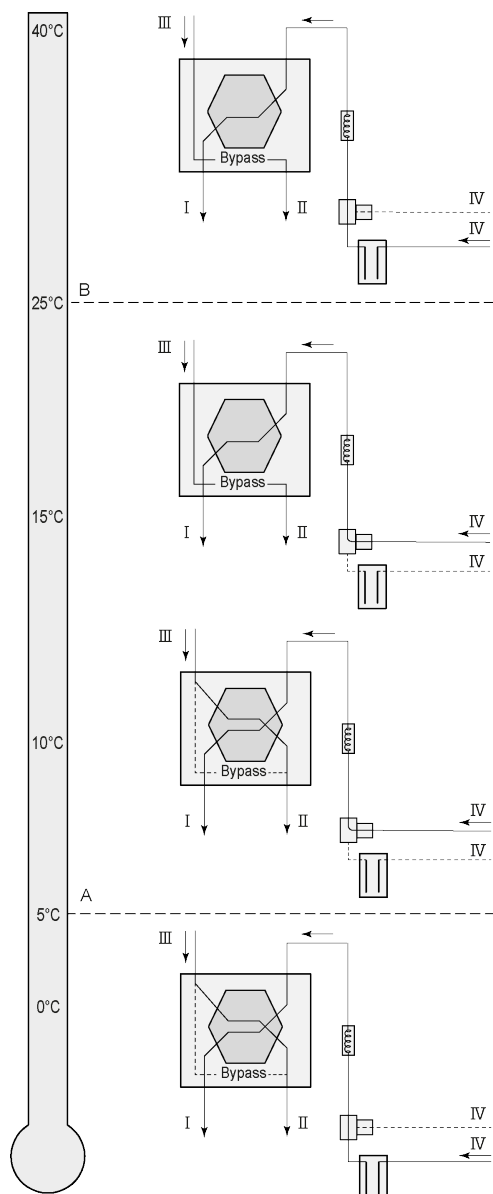
- Nainstalujte dohříváč do přívodního potrubí vedoucího do objektu.
- Připojte signální kabel ke konektoru X17 na zařízení.
- Nenainstalujte dohříváč vzhůru nohama!
- Nastavte správně spínače DIP dohříváče (G).
- Nastavte správně parametr 5.1 a 5.3 na zařízení Flair.
- Po dokončení instalace připojte síťovou zástrčku dohříváče k zásuvce 230 V.



A = topná spirála
B = maximální bezpečnost pomocí ručního resetování
C = 2žilové připojení eBus X17 na zařízení Flair
D = snímač teploty
E = PCB UVP1
F = směr proudění vzduchu
G = nastavení spínače DIP dohříváče na zařízení Flair

C1 = hnědá
C2 = modrá
C3 = zelená/žlutá
C4 = černá
C5 = bílá

14.10 Zapojení geo tepelného výměníku



Geo tepelný výměník lze připojit k zařízení Flair s PCB (Plus).

V závislosti na typu ventilu lze provést různé připojení geo tepelného výměníku k PCB (Plus):
 X10 č. 1 & 2 - Reléový výstup 1 (tovární nastavení)
 X11 č. 1 & 2 - Reléový výstup 2
 X14 č. 1 & 2 - Analogový výstup 1 (0 - 10 V)
 X15 č. 1 & 2 - Analogový výstup 2 (0 - 10 V)

Připojte snímač venkovní teploty k č. 1 a č. 2 2-pólový konektor X-16.

A = Min. teplota
 B = Max. teplota

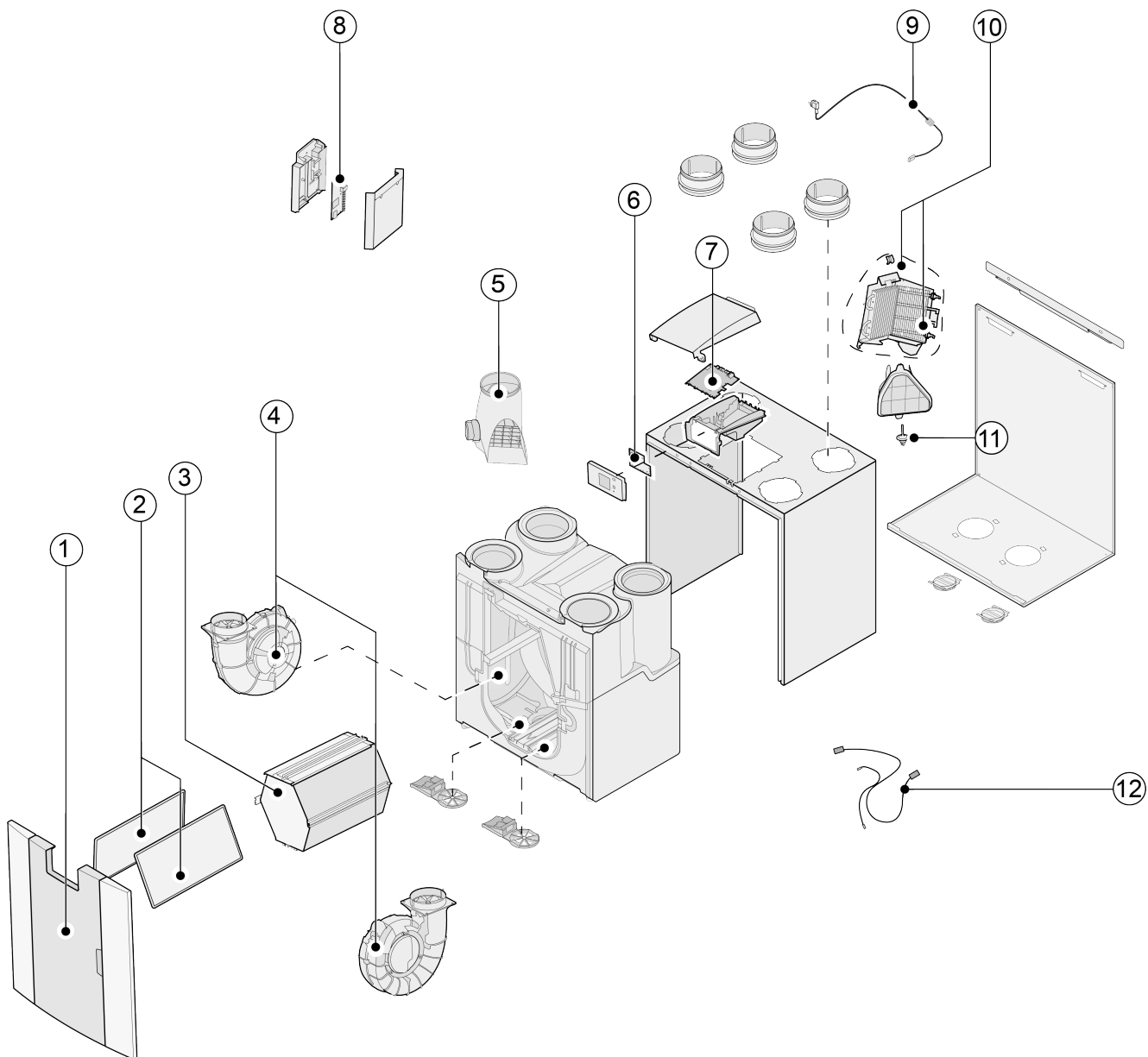
I = Do obydli
 II = Ven
 III = Z obydli
 IV = Z venku

Při použití geo tepelného výměníku je třeba parametr 11.1 na zařízení Flair změnit z „VYP.“ na „ZAP.“.

Parametr	Popis	Tovární nastavení	Rozsah
11.1	Zapínání a vypínání	Vyp	Zap./Vyp.
11.2	Teplota spínače 1	5 °C	0,0 °C / 10,0 °C
11.3	Teplota spínače 2	25 °C	15,0 °C / 40,0 °C
11.4	Ventil režimu 10voltové ovládání	Zavřený	Otevřený / zavřený
11.5	Ovládání ventilu	Reléový výstup 1	Reléový výstup 1 / Reléový výstup 2 / Analogový výstup 1 / Analogový výstup 2

15 Servisní díly

15.1 Rozložený pohled



Nebezpečí

Napájecí kabel je vybaven konektorem obvodové desky. Při výměně si vždy objednejte náhradní síťový kabel od Brink.

Poškození síťové připojení smí vyměňovat jen kvalifikovaný odborný pracovník, aby nedošlo ke vzniku nebezpečné situace.

15.2 Servisní položky

Č.	Popis položky	Kód položky
1	Přední panel kompletní	532799
2	Filtry (2 položky) ISO hrubý 60 %	532811
3	Tepelný výměník Enthalpy	532748
4	Ventilátor (1 položka)	532803
5	Sestava obtokového ventilu s pohonem	532797
6	Displej pcb UBP-2	532752
7	Zařízení vyrobená před 01.01.2023 : Základní deska plošných spojů UWA2-B + displej	532750
	Zařízení vyrobená po 01.01.2023 : Základní deska plošných spojů UWA2-B	532966
8	Deska plošných spojů UWA2-E Plus (pouze pro verzi Plus)	532751
9	Síťová zásuvka a kabel 230 V	532756
10	Vnitřní předehříváč včetně max. zabezpečení	532798
11	Teplotní snímač NTC 10K	531775
12	Sada kabelů	532767

15.3 Objednávka náhradních dílů

Při objednávání náhradních dílů uveďte kromě čísla kódu výrobku (viz rozložený pohled) i typ zařízení pro rekuperaci tepla, sériové číslo, rok výroby a název součásti:

Poznámka

Typ zařízení, výrobní číslo a rok výroby jsou uvedeny na identifikačním štítku za plastovým čelním panelem na zařízení.

Příklad	
Typ zařízení	Flair 225 Enthalpy (Plus)
Sériové číslo	428000241101
Rok výroby	2024
Součást	Ventilátor
Kód položky	532803
Množství	1

16 Nastavení

16.1 Hodnoty nastavení standardního zařízení

Zařízení Flair **bez** desky plošných spojů (Plus).

Krok č.	Popis	Tovární nastavení	Rozsah nastavení	Komentář
1	Průtok			
1.1	Nastavení průtoku vzduchu 0	40 m ³ /h	0 nebo nastavitelná hodnota mezi 40 m ³ /h a 80 m ³ /h (nikdy ne vyšší než krok č. 1.2)	
1.2	Nastavení průtoku vzduchu 1	50 m ³ /h	Nastavitelná hodnota mezi 40 m ³ /h a 80 m ³ /h (nikdy ne vyšší než krok č. 1.3 nebo nižší než krok č. 1.1)	
1.3	Nastavení průtoku vzduchu 2	100 m ³ /h	Nastavitelná hodnota mezi 40 m ³ /h a 80 m ³ /h (nikdy ne vyšší než krok č. 1.4 nebo nižší než krok č. 1.2)	
1.4	Nastavení průtoku vzduchu 3	150 m ³ /h	Nastavitelná hodnota mezi 40 m ³ /h a 80 m ³ /h (nikdy ne nižší než krok č. 1.3)	
1.5	Přípustná nevyváženost	Ano	Ano / ne	
1.6	Nevyváženost (otevřený krb)	0%	0 % / +20 %	
1.7	Odchylka přívodu	0%	-15 % / +15 % nastavení ventilátoru	Hodnota vypočítaná k nastavení průtoku, viz obrazovka
1.8	Odchylka odtahu	0%	-15 % / +15 % nastavení ventilátoru	
1.19	Výchozí nastavení ventilátoru	1	0 nebo 1	
2	Obtok			
2.1	Režim obtoku	Automatický	- Automatický - Obtok uzavřen - Obtok otevřen	
2.2	Teplota obtoku „z prostoru“	24 °C	15 °C / 35 °C	
2.3	Teplota obtoku „zvenčí“	10 °C	7 °C / 15 °C	
2.4	Hystereze obtoku	2 °C	0 °C / 5 °C	
2.5	Režim přepínání obtoku	Vyp	Zap / Vyp	
2.6	Výběr nastavení ventilátoru Přepínání obtoku	3	0 / 3	
3	Ochrana před mrazem			
3.1	Teplota mrazu	0 °C	-1,5 °C / 1,5 °C	
3.2	Minimální vstupní teplota	10 °C	7 °C / 17 °C	
4	Zpráva o filtru			
4.1	Počet dní do zprávy o filtru	90	1 / 365 dní	

Krok č.	Popis	Tovární nastavení	Rozsah nastavení	Komentář
4.2	Začátek průvodce filtru	Ne	Ano / ne	
4.3	Reset filtru	Ne	Ano / ne	
5	Vnější ohřivač			
5,1	Předehřivač zap a vyp	Vyp	Zap / Vyp	
5,2	Dohřivač zap a vyp	Vyp	Zap / Vyp	
5,3	Teplota dohřivače	21 °C	15 °C / 30 °C	
6	Snímač CO₂			
6.1	Vypínání a zapínání snímače eBus CO ₂	Vyp	Zap / Vyp	
6.2	Min. PPM eBus snímač CO ₂ 1	400 PPM	400 – 2000 PPM	
6.3	Max. PPM eBus snímač CO ₂ 1	1200 PPM		
6.4	Min. PPM eBus snímač CO ₂ 2	400 PPM		
6.5	Max. PPM eBus snímač CO ₂ 2	1200 PPM		
6.6	Min. PPM eBus snímač CO ₂ 3	400 PPM		
6.7	Max. PPM eBus snímač CO ₂ 3	1200 PPM		
6.8	Min. PPM eBus snímač CO ₂ 4	400 PPM		
6.9	Max. PPM eBus snímač CO ₂ 4	1200 PPM		
7	Snímač vlhkosti			
7.1	Vypínání a zapínání snímače vlhkosti	Vyp	Zap / Vyp	
7.2	Citlivost snímače vlhkosti	0	+2 = nejméně citlivý 0 = základní nastavení -2 = nejcitlivější	
8	Kaskáda			
8.1	Nastavení zařízení	0 (nadržené)	0 / 9 (0 = nadřazené; 1 t/m 9 = podřazené 1 t/m podřazené 9)	
12	Centrální ohřívání + rekuperace tepla			
12.1	Stav	Vyp	Zap / Vyp	
13	Síť			
13.1	Nastavení sítě WiFi			
13.2	Registrace ve službě Brink Home			Zadání hesla

Krok č.	Popis	Tovární nastavení	Rozsah nastavení	Komentář
13.3	IP adresa Výchozí brána Maska podsítě Primární DNS Sekundární DNS Název modulu Home IP adresa cílového serveru Port cílového serveru			
13.4	Pokročilá nastavení sítě			Změna IP adresy cílového serveru a port cílového serveru
13.5	Resetování nastavení sítě	Vyp	Zap / Vyp	Vymazání všech nastavení a obnovení výchozího nastavení
14	Komunikace			
14.1	Typ připojení sběrnice	ModBus	Vyp. / ModBus/ Vnitřní Bus	
14.2	Adresa podřízeného zařízení	20	1 – 247	Pro Modbus
14.3	Přenosová rychlost	19k2	1200 / 2400 / 4800 / 9600 / 19k2 / 38k4 / 56k / 115k2	Pro Modbus
14.4	Parita	Suchá	Žádná / sudá / lichá	Pro Modbus
15	Nastavení zařízení			
15.1	Jazyk	čeština	Angličtina / němčina / francouzština / holandština / litevština / dánština / italština / polština / španělština / rumunština / slovenština / slovinština / estonština / norština / čeština / maďarština / lotyština	
15.2	Formát data	dd-mm-rrrr	dd-mm-rrrr / mm-dd-rrrr	
15.3	Datum			
15.4	Formát času	24h	12h / 24h	
15.5	Čas			
15.8	Displej	Ne	Ano / ne	Displej je půl hodiny aktivní jako vícepolohový spínač; pokud je zvolena možnost „Ano“, dotyková obrazovka bude trvale nastavená jako vícepolohový spínač.
15.9	Zpět na tovární nastavení	Ne	Ano / ne	
15.10	Průvodce polohou ventilátoru	Ne	Ano / ne	
16	Výstup signálu			

Krok č.	Popis	Tovární nastavení	Rozsah nastavení	Komentář
16.1	Výstup signálu	Externí kontakt 24 V	Vyp. / pouze stav filtru / pouze poruchový stav / stav filtru a poruchový stav / vnější kontakt	Konektor X19
17	Pohotovostní režim			
17.1	Vypnout zařízení	Ne	Ano / ne	

16.2 Hodnoty nastavení zařízení s deskou plošných spojů (Plus)

Zařízení Flair s deskou plošných spojů (Plus).

Krok č.	Popis	Tovární nastavení	Rozsah nastavení	Komentář
9	Kontakty spínače			
9.1	Spojit nebo rozpojit kontakt 1	Spojit	Spojit / rozpojit	
9.2	Ovládání kontaktu spínače 1	Vyp	Vyp. Zap. Splňuje podmínky obtoku Otevře obtokový ventil Otevře externí ventil	
9,3	Kontakt 1 Činnost přívodního ventilátoru	Ventilátor vypnutý	Ventilátor vyp. Ventilátor běží na absolutní minimum Ventilátor na nastavení 1 Ventilátor na nastavení 2 Ventilátor na nastavení 3 Ventilátor v kroku 0 Ventilátor dle vícepohového spínače Ventilátor běží na absolutní maximum Žádné ovládání přívodního ventilátoru	
9.4	Kontakt 1 Činnost odtahového ventilátoru	Ventilátor vypnutý	Ventilátor vyp. Ventilátor běží na absolutní minimum Ventilátor na nastavení 1 Ventilátor na nastavení 2 Ventilátor na nastavení 3 Ventilátor v kroku 0 Ventilátor dle vícepohového spínače Ventilátor běží na absolutní maximum Žádné ovládání odtahového ventilátoru	
9.5	Spojit nebo rozpojit kontakt 2	Spojit	Spojit / rozpojit	
9.6	Ovládání kontaktu spínače 2	Vyp	Vyp. Zap. Splňuje podmínky obtoku Otevře obtokový ventil Otevře externí ventil	
9,7	Kontakt 2 Činnost přívodního ventilátoru	Ventilátor vypnutý	Ventilátor vyp. Ventilátor běží na absolutní minimum Ventilátor na nastavení 1 Ventilátor na nastavení 2 Ventilátor na nastavení 3 Ventilátor v kroku 0 Ventilátor dle vícepohového spínače Ventilátor běží na absolutní maximum Žádné ovládání přívodního ventilátoru	
9.8	Kontakt 2 Činnost odtahového ventilátoru	Ventilátor vypnutý	Ventilátor vyp. Ventilátor běží na absolutní minimum Ventilátor na nastavení 1 Ventilátor na nastavení 2 Ventilátor na nastavení 3 Ventilátor v kroku 0 Ventilátor dle vícepohového spínače Ventilátor běží na absolutní maximum Žádné ovládání odtahového ventilátoru	

Krok č.	Popis	Tovární nastavení	Rozsah nastavení	Komentář
10	0 – 10 V.			
10,1	Režim vstupu 1	Vyp	Zap / Vyp	
10.2	Minimální vstupní napětí 1	0 V	0 V / 10 V	Konektor X-12
10,3	Maximální vstupní napětí 1	10 V	0 V / 10 V	
10.4	Režim vstupu 2	Vyp	Zap / Vyp	
10.5	Minimální vstupní napětí 2	0 V	0 V / 10 V	Konektor X-13
10.6	Maximální vstupní napětí 2	10 V	0 V / 10 V	
11	Geo tepelný výměník			
11.1	Zapínání a vypínání	Vyp	Zap / Vyp	
11.2	Teplota spínače 1	5 °C	0,0 °C / 10,0 °C	
11.3	Teplota spínače 2	25 °C	15,0 °C / 40,0 °C	
11.4	Ventil režimu 24voltové ovládání	Zavřený	Otevřený / zavřený	
11.5	Ovládání ventilu	Reléový výstup 1	Reléový výstup 1/ Reléový výstup 2/ Analogový výstup 1/ Analogový výstup 2	

17 Prohlášení o shodě

Toto prohlášení o shodě se vydává na výhradní odpovědnost výrobce.

Výrobce: **Brink Climate Systems B.V.**
Adresa: **P.O. box 11**
NL-7950 AA, Staphorst, Nizozemsko
Výrobek: **Flair 225 Enthalpy**
Flair 225 Enthalpy Plus

Výše popsaný výrobek splňuje následující směrnice:

- ◆ 2014/35/EU (OJEU L 96/357; 29-03-2014)
- ◆ 2014/30/EU (OJEU L 96/79; 29-03-2014)
- ◆ 2009/125/EU (OJEU L 285/10; 31-10-2009)
- ◆ 2017/1369/EU (OJEU L 198/1; 28-07-2017)
- ◆ RoHS 2011/65/EU (OJEU L 174/88; 01-07-2011)

Výše uvedený výrobek byl podroben přezkoušení podle norem:

- ◆ EN IEC 55014-1: 2021
- ◆ EN IEC 55014-2: 2021
- ◆ EN IEC 61000-3-2: 2019 + A1:2021
- ◆ EN 61000-3-3: 2013 + A1:2019 + A2:2021
- ◆ EN 60335-1: 2012 + AC:2014 + A11:2014 + A13:2017 + A1:2019 + A2:2019 + A14:2019 + A15:2021
- ◆ EN 60335-2-40: 2003 + A11:2004 + A12:2005 + AC:2006 + A1:2006 + A2:2009 + AC:2010 + A13:2012
- ◆ EN 62233: 2008 + AC:2008

Staphorst, 24. 01. 2024



A. Hans
Ředitel

18 Hodnoty ERP

List s technickými informacemi zařízení Flair 225 Enthalpy v souladu s Ecodesign (ErP), č. 1254/2014 (Příloha IV)					
Výrobce:		Brink Climate Systems B.V.			
Model:		Flair 225 Enthalpy			
Klimatické pásmo	Typ ovládání	Hodnota SEC v kWh/m ² /a	Třída SEC	Roční spotřeba elektřiny (AEC) v kWh	Roční úspory topení (AHS) v kWh
Průměr	ruční	-35,77	A	321	4311
	ovládání hodin	-36,74	A	294	4341
	1x snímač (RV/CO ₂ /VOC)	-38,57	A	244	4400
	2 nebo více snímačů (RV/CO ₂ /VOC)	-41,81	A	161	4517
Studený	ruční	-71,63	A+	858	8434
	ovládání hodin	-72,88	A+	831	8491
	1x snímač (RV/CO ₂ /VOC)	-75,27	A+	781	8607
	2 nebo více snímačů (RV/CO ₂ /VOC)	-79,64	A+	698	8837
Horký	ruční	-12,60	E	276	1949
	ovládání hodin	-13,41	E	249	1963
	1x snímač (RV/CO ₂ /VOC)	-14,92	E	199	1989
	2 nebo více snímačů (RV/CO ₂ /VOC)	-17,52	E	116	2043
Typ ventilační jednotky:		Přístroj pro vyváženou ventilaci obytných prostor s rekuperací tepla			
Ventilátor:		EC – ventilátor s neomezeně měnitelnou regulací			
Typ tepelného výměníku:		Rekuperační plastový výměník tepla s křížovým protiproudem			
Tepelná účinnost		82%			
Maximální průtok:		80 m ³ /h			
Maximální jmenovitý výkon:		118 W			
Hladina akustického výkonu L _{wa} :		39 dB(A)			
Referenční průtok:		158 m ³ /h			
Referenční tlak:		50 Pa			
Specifický vstup výkonu (SEL):		0,22 Wh/m ³			
Regulační faktor:		1,0 v kombinaci s vícepolohovým spínačem			
		0,95 v kombinaci s ovládáním hodin			
		0,85 v kombinaci s 1 snímačem			
		0,65 v kombinaci se 2 nebo více snímači			
Průsak*	Vnitřní	2,00 %			
	Vnější	3,00%			
Indikace polohy znečištěného filtru:		Na displeji přístroje / na vícepolohovém spínači (LED) / na zařízení Brink Air Control. Upozornění! V zájmu optimální energetické účinnosti a správné funkce je nutná pravidelná kontrola, čištění nebo výměna filtru.			
Internetová adresa pro pokyny k montáži:		https://www.brinkclimatesystems.nl/support/downloads			
Obtok:		Ano, 100% obtok			

* Měření uskutečnila společnost Brink Climate Systems B.V. podle normy EN 13141-7

Klasifikace od 1. ledna 2016	
Třída SEC („Průměrné klimatické pásmo“)	SEC v kWh/m ² /a
A+ (nejvyšší výkonnost)	SEC < -42
A	-42 ≤ SEC < -34
B	-34 ≤ SEC < -26
C	-26 ≤ SEC < -23
D	-23 ≤ SEC < -20
G (nejnižší výkonnost)	-20 ≤ SEC < -10

19 Recyklace a likvidace



Přístroj nikdy nevyhazujte do komunálního odpadu!

V souladu se zákonem o likvidaci odpadů odevzdejte následující položky ekologicky šetrné likvidace a recyklace do vhodných sběrných míst:

- staré zařízení
- opotřebené díly
- rozbité stavební díly
- elektrický nebo elektronický odpad
- kapaliny a oleje nebezpečné pro životní prostředí

Šetrné k životnímu prostředí znamená rozdělit podle skupin materiálů, aby bylo dosaženo maximální možné znovupoužitelnosti základních materiálů s minimálním dopadem na životní prostředí.

1. Kartonové obaly, recyklovatelné plasty a výplňové materiály z plastu musí být zlikvidovány způsobem šetrným k životnímu prostředí prostřednictvím vhodných recyklačních systémů nebo sběrných dvorů.
2. Dodržujte příslušné národní a místní předpisy.



Air for life

Brink Climate Systems B.V.

Wethouder Wassebaliestraat 8, NL-7951SN Staphorst

Tel.: +31 (0) 522 46 99 44

E: info@brinkclimatesystems.nl

www.brinkclimatesystems.nl