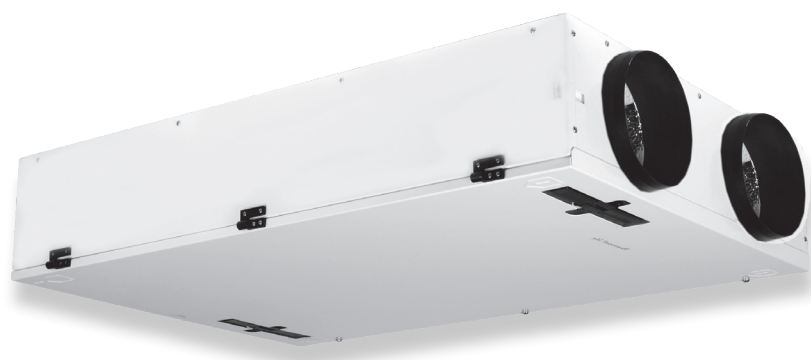


Renovent Sky 200 (Plus)



POKYNY K INSTALACI (Česky)

Air for Life

BRINK

Air for life

WWW.BRINKAIRFORLIFE.NL

617328-C



Renavent Sky 200 (Plus)



SKLADUJTE V BLÍZKOSTI SPOTŘEBIČE

Tento spotřebič mohou používat děti od 8 let, osoby se sníženými fyzickými nebo duševními schopnostmi a osoby s omezenými znalostmi a zkušenostmi, pokud jsou pod dozorem nebo dostaly pokyny, jak spotřebič bezpečně používat a jsou si vědomy možných nebezpečí.

Děti mladší 3 let se musí držet mimo dosah spotřebiče, pokud nejsou pod stálým dohledem. Děti ve věku od 3 do 8 let mohou spotřebič zapínat nebo vypínat pouze pod dozorem nebo pokud obdržely jasné pokyny o bezpečném používání spotřebiče a rozumí možným nebezpečím, za podmínky, že je spotřebič umístěn a instalován v normální poloze pro použití. Děti ve věku od 3 do 8 let nesmějí zasouvat zástrčku do zásuvky, čistit nebo měnit nastavení spotřebiče ani provádět na spotřebiči jakoukoli údržbu, kterou by normálně prováděl uživatel. Děti si se spotřebičem nesmějí hrát.

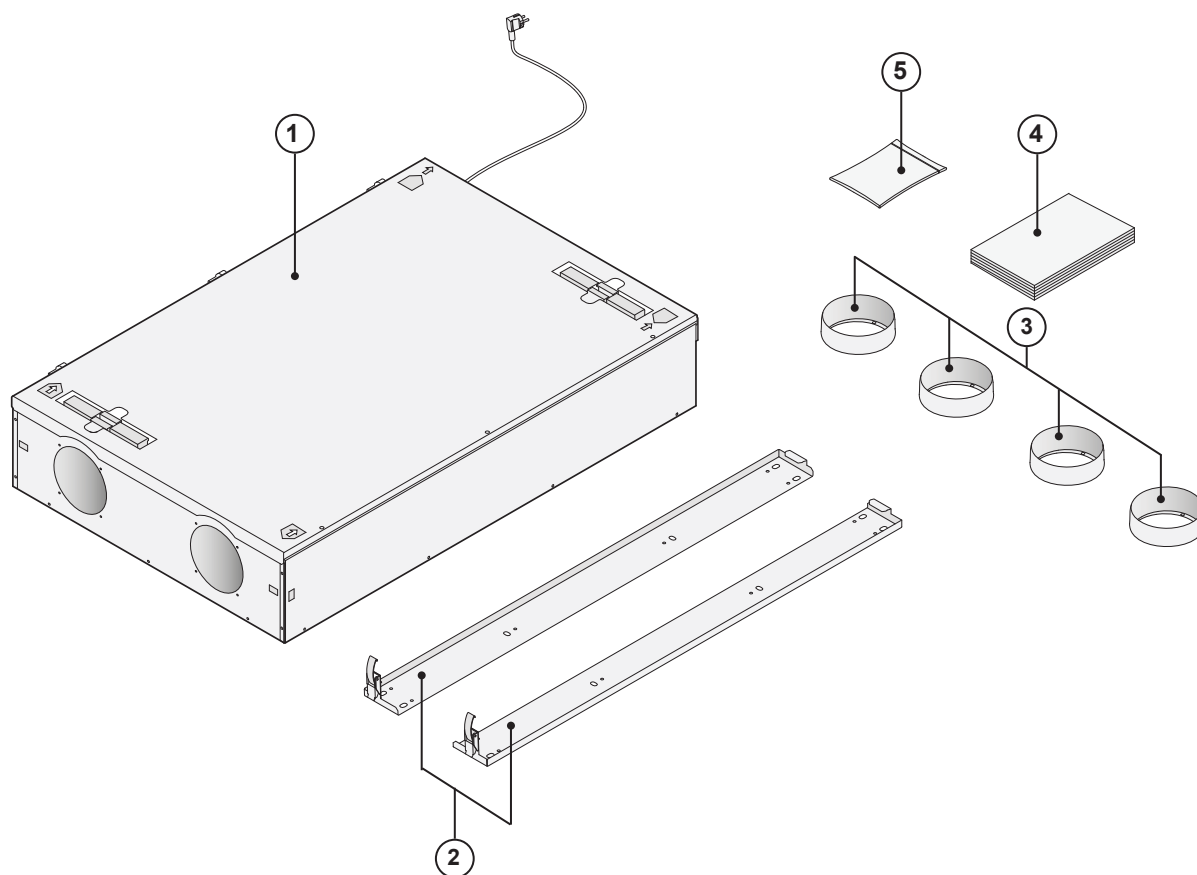
Pokud potřebujete nový napájecí kabel, objednejte si jeho výměnu vždy u Brink Climate Systems B.V. Aby se předešlo nebezpečným situacím, poškozenou síťovou přípojku smí vyměnit pouze kvalifikovaný odborník!

CZ



	strana
1	Dodávka 1
1.1	Rozsah dodávky 1
1.2	Příslušenství Renovent Sky 200..... 2
2	Použití 4
3	Verze 5
3.1	Technické informace 5
3.2	Připojení a rozměry 6
3.3	Graf ventilátoru 6
3.4	Rozložené zobrazení spotřebiče 7
4	Provoz 8
4.1	Popis 8
4.2	Podmínky obtoku 8
4.3	Protimrazová ochrana Verze 8
4.4	Renovent Sky Plus 8
5	Instalace 9
5.1	Obecně Instalace 9
5.2	Umístění spotřebiče 9
5.1.2	Umístění spotřebiče pro montáž na strop 10
5.2.2	Umístění spotřebiče pro montáž na stěnu 11
5.3	Připojení odvodu kondenzátu 12
5.4	Elektrické přípojky 15
5.4.1	Připojení síťové zástrčky 15
5.4.2	Připojení „Brink Air Control“ 15
6	Displej 16
6.1	Zapnutí a vypnutí přístroje 16
6.2	Obecné vysvětlení „Brink Air control“ 16
6.3	Zobrazení na displeji 17
6.4	Hlavní nabídka Nabídka Informace o zařízení 18
6.4.1	Nabídka 19
6.4.2	Základní nastavení 20
6.4.3	Instalační menu 21
7	Porucha 22
7.1	Odstraňování poruch 22
7.2	Kódy na displeji 23
8	Údržba 24
8.1	Uživatelská údržba 24
8.2	Instalační údržba 26
9	Elektrické schéma 30
9.1	Elektrické schéma 30
10	Elektrické připojení příslušenství 31
10.1	Připojení konektory 31
10.2	Bezdrátové dálkové ovládání 31
10.3	Připojení několika spotřebičů 32
10.4	Připojení RH (vlhkostní)-čidlo 32
10.5	Připojení dohříváče nebo přídavného předehříváče 33
10.6	Připojení geo výměníku tepla 34
10.7	Připojení externího spínacího kontaktu 35
10.8	Připojení ke vstupu 0-10 V 35
11	Servis 36
11.1	Rozložené zobrazení 36
11.2	Servisní díly 36
12	Nastavení hodnot 38
13	Prohlášení o shodě 40
	Hodnoty ErP 42
	Recyklace 43

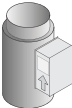
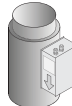
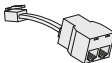

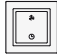

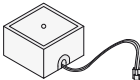
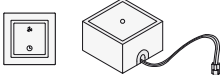
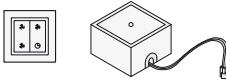
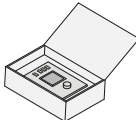
1.1 Rozsah dodávky


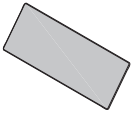
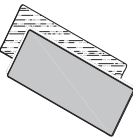
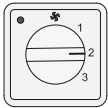
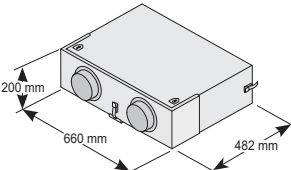
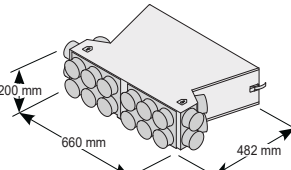
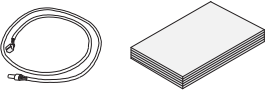


Před zahájením instalace rekuperační jednotky zkontrolujte, zda byla dodána kompletní a nepoškozená. Součástí dodávky rekuperační jednotky Renovent Sky 200 jsou tyto komponenty:

- | | |
|---------------------------------|--|
| 1: Zařízení na rekuperaci tepla | |
| 2: Sada nástěnného držáku; | - 2x závěsné lišty |
| 3: Sada pro připojení potrubí; | - 4x objímka Ø160 mm |
| 4: Sada dokumentace; | - 1x návod k instalaci |
| 5: Spojovací sada; | - Objímky montážního materiálu, včetně 16 upevňovacích šroubů a připojení odvodu kondenzátu s 3/4" závitem |
| | - Konektory: 2-pólový šroubový konektor (eBus) a 9-pólový šroubový konektor (pouze pro verzi Plus) |

1.2 Příslušenství Renovent Sky 200

Elektrický dohříváč		310730
Elektrický (přídavný) přehříváč		310740
Rozbočovač RJ12		510472
Snímač CO ₂ eBus na povrch		532126
Bezdrátové dálkové ovládání vysílače, 2 polohy (s baterií)		532170
Vysílač bezdrátové dálkové ovládání 4 polohy (s baterií)		532171
Bezdrátové dálkové ovládání přijímače (pro verzi na baterie)		532172
Sada bezdrátového dálkového ovládání 2 polohy (1 vysílač a 1 přijímač)		532173
Sada bezdrátového dálkového ovládání 4 polohy (1 vysílač a 1 přijímač)		532174
Brink Air control		510498

Senzor RH (vlhkosti).		310657
Sada filtrů 1x filtr ISO ePM 1 50% (F7).		533001
Sada filtrů 1x ISO hrubý 60% (G4) & 1x ISO ePM 1 50% (F7)		533002
4polohový přepínač s indikací filtru; zapuštěná montáž; modulární připojení.		540262
Skříňka tlumiče Ø 125 mm (2x)		423010
Tlumič- / krabice rozvodu vzduchu Ø75 mm (20x)		423011
Servisní nástroj		531961

Brink Renovent Sky 200 je větrací jednotka s rekuperací tepla s maximálním větracím výkonem 200 m³/h a nízkoenergetickými ventilátory.

Vlastnosti Renovent Sky:

- plynule nastavitelný průtok vzduchu přes „Brink Air Control“ (volitelné),
- indikace filtru na „Brink Air Control“ / multifunkčním přepínači,
- zcela nový inteligentní systém ochrany proti mrazu, který zajišťuje, že i při nízkých venkovních teplotách zůstane výkon spotřebiče optimální a že v případě potřeby aktivuje standardní přehříváč.
- nízká hladina zvuku
- standardně se dodává s automatickým obtokovým ventilem
- regulace konstantního průtoku
- nízká spotřeba energie
- vysoká účinnost

Renovent Sky 200 je k dispozici ve dvou typech:

- „**Renovent Sky 200**“
- „**Renovent Sky 200 Plus**“

Ve srovnání s Renovent Sky 200 má Renovent Sky 200 Plus rozsáhlejší ovládací panel, který zvyšuje možnosti připojení.

Tyto pokyny k instalaci popisují jak standardní Renovent Sky 200, tak Renovent Sky 200 Plus.

Pomocí dodaných montážních držáků lze Renovent Sky 200 (Plus) namontovat buď na stěnu, nebo na strop. Správná poloha připojovacích kanálů a rozměry viz §3.2.

Při objednávání spotřebiče vždy uvádějte správný typ; následná konverze na jinou verzi je velmi pracná.

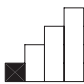
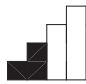



Renovent Sky 200 je připraven k zapojení se síťovou zástrčkou 230 V.

Spotřebič není standardně dodáván s „Brink Air control“, je možné i připojení jednoduchého 4polohového spínače.

Pokud je místo „Brink Air control“ nainstalován 4cestný přepínač, lze nastavení spotřebiče měnit pouze pomocí notebooku!

Další možností je připojení kombinace „Brink Air control“ a vícenásobného spínače.

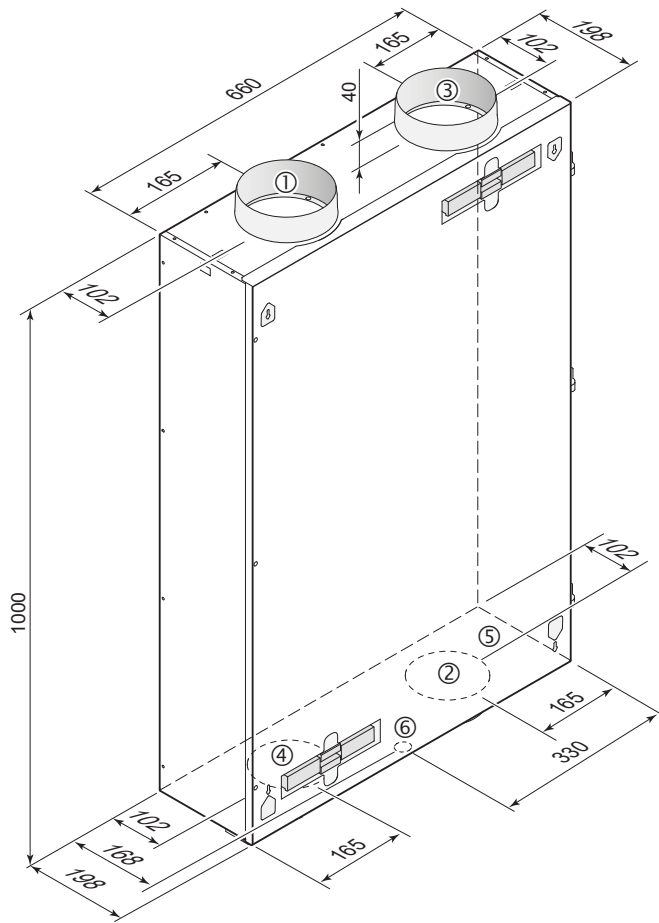
3.1 Technické informace





		Renovent Sky 200				
Napájecí napětí [V/Hz]	230/50					
Stupeň ochrany	IP20					
Rozměry (šxhvx) [mm]	1000 x 660 x 198					
Průměr potrubí [mm]	Ø160					
Vnější průměr odvodu kondenzátu ["]	3/4					
Váha (kg)	24,5					
Třída filtru	ISO Hrubý 60 % (G4)					
Nastavení ventilátoru (tovární nastavení) - "Brink Air control"					Max.	
- 4cestný přepínač		1	2	3		
Výkon větrání [m³/h]	50	100	125	150	200	
Přípustný odporový potrubní systém [Pa]	3 - 13	13 - 50	20 - 78	28 - 113	50 - 200	
Jmenovitý výkon (bez předehříváče) [W]	12 - 13	20 - 27	30 - 41	44 - 61	84 - 114	
Jmenovitý proud (bez předehříváče) [A]	0,13 - 0,15	0,20 - 0,27	0,28 - 0,39	0,40 - 0,54	0,74 - 0,98	
Jmenovitý výkon (s předehříváčem) [W]	2,7					
Cos φ	0,38	0,43 - 0,44	0,46	0,48 - 0,49	0,49 - 0,51	

Zvukový výkon Sky 200								
Výkon větrání [m³/h]		75	100	125	140	150	175	200
Zvukový výkon úroveň Lw (A)	Statický tlak [Pa]	25	50	100	50	100	100	100
	Emise krytu [dB(A)]	<34	40	46	46	48	53	52
	Kanál „z obydlí“ [dB(A)]	<40	46	52	52	54	57	58
	Kanál „do obydlí“ [dB(A)]	51	60	66	65	68	71	73

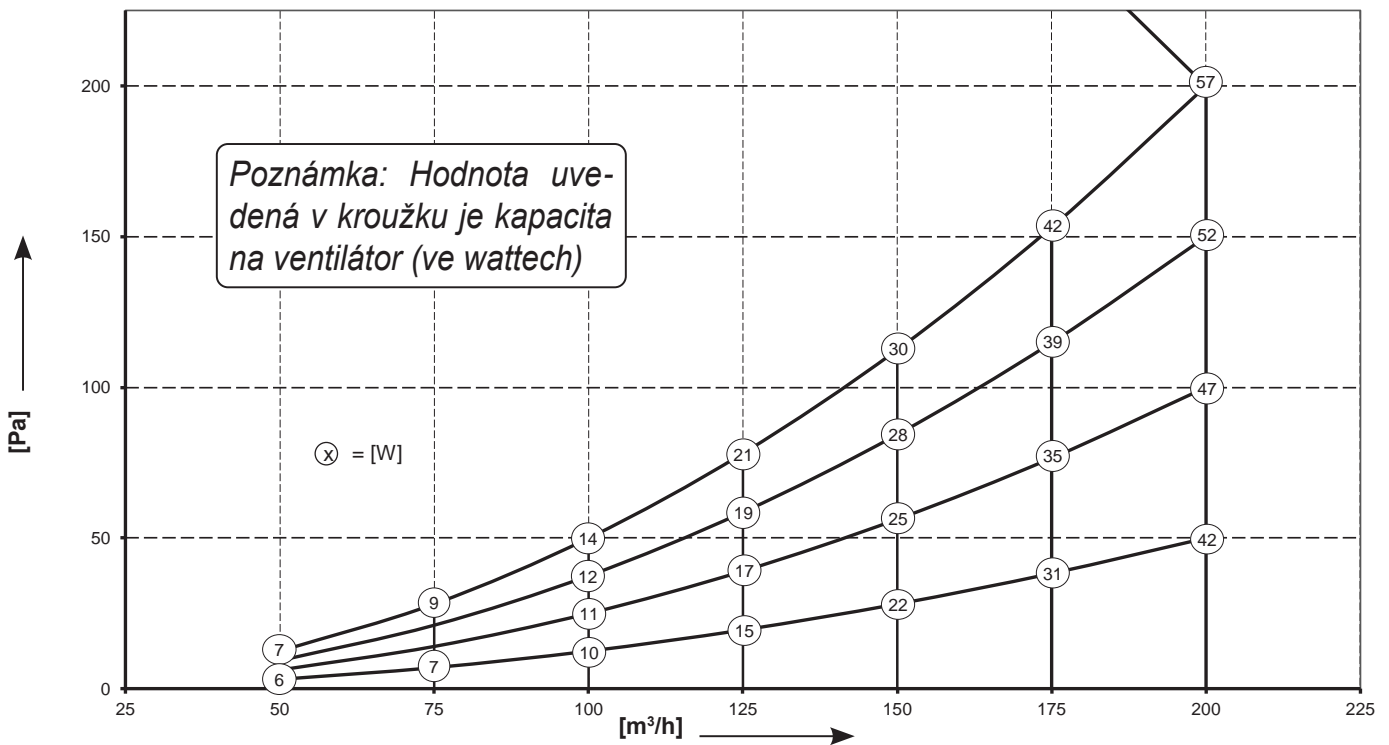
V praxi se může hodnota odchylovat o 1 dB(A) v důsledku tolerancí měření.

3.2 Připojení a rozměry

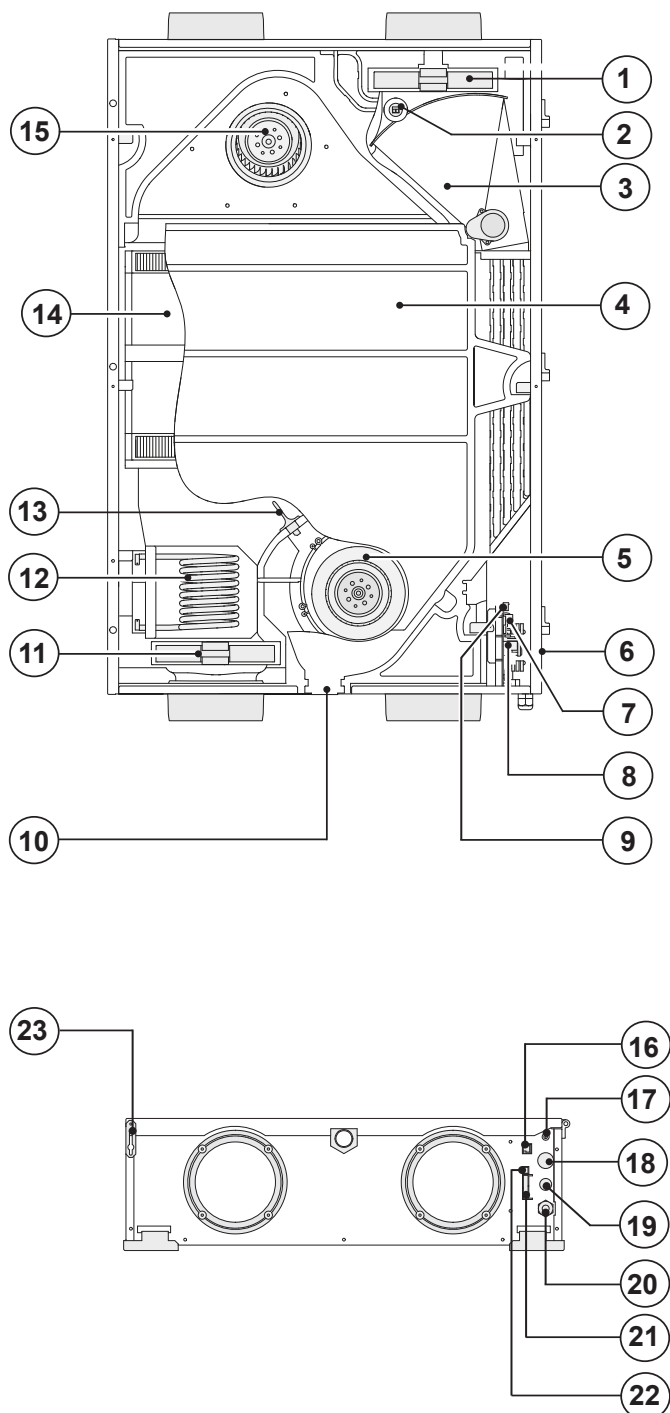


- 1 Do obydlí 
- 2 Do atmosféry 
- 3 Z obydlí 
- 4 Z atmosféry 
- 5 Elektrické přípojky
- 6 Připojení odvodu kondenzátu

3.3 Graf ventilátoru



3.4 Rozložený pohled na spotřebič



1	Filtr odváděného vzduchu
2	Snímač vnitřní teploty
3	Obtokový
4	Nádoba na kondenzát
5	Odsávací ventilátor
6	Přední panel s pojistným šroubem (montováno na předním panelu)
7	Konektor X14
8	Kontrolní panel
9	Konektor X4
10	Vypouštění kondenzátu
11	Filtr přívodního vzduchu
12	Předehříváč
13	Snímač venkovní teploty
14	Výměník tepla
15	Přívodný ventilátor
16	Modulární konektor s více přepínači
17	Servisní konektor
18	Objímka nízkonapěťového kabelu
19	Objímkový kabel 230 V. dohříváč nebo přídatný předehříváč
20	Síťový kabel 230V.
21	9pólový konektor (pouze pro verzi Plus)
22	Konektor eBus
23	Přední panel s ochranou proti pádu

4.1 Popis

Zařízení je dodáváno se systémem „plug and play“ a funguje plně automaticky. Odsávaný vnitřní vzduch ohřívá čerstvý, čistý venkovní vzduch. To šetří energii a čerstvý vzduch je přiváděn do požadovaných místností.

Řídicí systém má čtyři režimy ventilace.

Rychlost proudění vzduchu lze upravit podle režimu ventilace. Systém řízení konstantního objemu zajišťuje, že průtok vzduchu přívodním a odtahovým ventilátorem je realizován nezávisle na tlaku v potrubí.

4.2 Podmínky obtoku

Standardní obtokový ventil umožňuje přivádět čerstvý venkovní vzduch, který není ohříván výměníkem tepla. Zejména během letních nocí je žádoucí přivádět chladnější venkovní vzduch. Poté je horký vzduch v obydli pokud možno nahrazen chladnějším venkovním vzduchem.

Obtokový ventil se otevírá a zavírá automaticky, když je splněna řada podmínek (podmínky obtoku jsou uvedeny v tabulce níže).

Činnost obtokového ventilu lze upravit v kroku číslo 5, kroku číslo 6 a kroku číslo 7 v nabídce nastavení (viz kapitola 12).

Obtokový ventil otevřený	<ul style="list-style-type: none"> - Venkovní teplota je vyšší než 7°C a - venkovní teplota je nižší než vnitřní teplota v obydli a - teplota v obydli je vyšší než teplota nastavená v kroku č. 5 v nabídce nastavení (standardně 24°C).
Obtokový ventil zavřený	<ul style="list-style-type: none"> - Venkovní teplota je nižší než 7°C anebo - venkovní teplota je vyšší než vnitřní teplota v obydli anebo - teplota z obydli je nižší než teplota nastavená v kroku č. 5 v menu nastavení mínus nastavená teplota o hysterezi (krok č. 6), tato teplota je z výroby 22 °C (24,0 °C mínus 2,0 °C).

4.3 Ochrana proti mrazu

Aby se zabránilo zamrznutí výměníku tepla při extrémně nízkých venkovních teplotách, je Renovent Sky vybaven inteligentním řízením mrazu. Teplotní čidla měří teploty na výměníku tepla a v případě potřeby se zapne předehříváč. To zaručuje správné

vyvážení ventilace i při velmi nízkých venkovních teplotách. Pokud se zapnutým předehříváčem (předehříváči) začne teplota výměníku stále klesat pod nulu, vzniká ve spotřebiči plynulá nerovnováha.

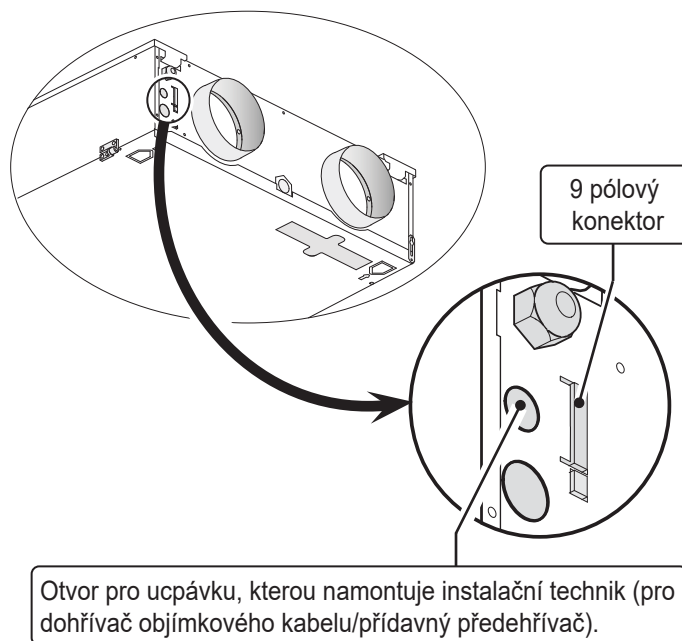
4.4 Verze Renovent Sky Plus

Renovent Sky je k dispozici také jako verze Plus. Tato verze je vybavena jinou řídicí deskou se 2 dalšími konektory (X14 & X15) s více možnostmi připojení pro různé aplikace.

Pouze Plus je vybaven 9pólovým konektorem (připojeným k X15 na ovládací desce), který je přístupný z vnější strany spotřebiče.

Pokud je ke konektoru X14 (přístupný po otevření předního panelu) připojen dohříváč nebo přídavný předehříváč, musí instalační technik nasunout připojený 230V kabel ven ze zařízení přes odlehčovač tahu. U tohoto odlehčovače tahu (není součástí dodávky) je třeba vyjmout zástrčku z místa, kde musí být tento odlehčovač tahu umístěn.

Další informace o možnostech připojení konektorů X14 a X15 naleznete v § 9.



5.1 Instalace obecně

Instalace musí proběhnout za:

Instalace musí proběhnout za těchto podmínek:

- Požadavky na kvalitu vyvážené větrání v bytech.
- Předpisy pro větrání bytů a obytných budov.
- Bezpečnostní předpisy pro nízkonapěťové instalace.
- Předpisy pro napojení na vnitřní kanalizaci v bytech a obytných domech.

- Jakékoli další předpisy místních veřejných služeb.
- Pokyny k instalaci pro Renovent Sky 200
- Kromě výše uvedených požadavků a doporučení na konstrukci a instalaci musí být dodrženy národní stavební a ventilační předpisy.

5.2 Umístění spotřebiče

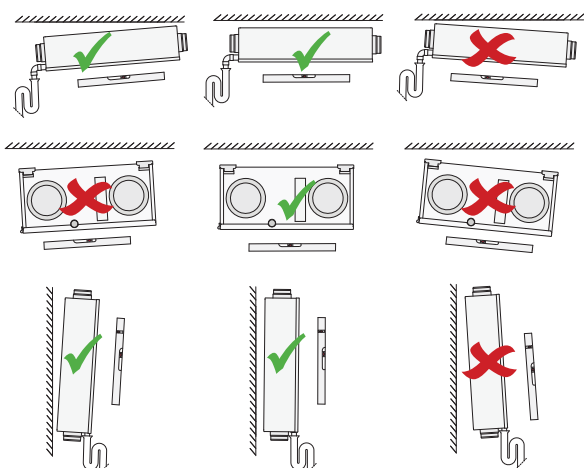
Renovent Sky 200 lze přímo namontovat na stěnu nebo strop pomocí montážních držáků dodávaných pro tento účel.



Vzhledem k hmotnosti spotřebiče musí montáž spotřebiče provádět vždy dvě osoby!

Renovent Sky lze přímo namontovat na stěnu/strop pomocí závesných držáků dodávaných k tomuto účelu. Pro výsledek bez vibrací musí být spotřebič namontován na pevnou stěnu o minimální hmotnosti 200 kg/m². Sádrový blok nebo kovová sloupková stěna nestačí! V tomto případě jsou nutná další opatření, jako je dvojité obložení nebo další sloupky. Kromě toho je třeba vzít v úvahu následující aspekty.

- Spotřebič musí být umístěn ve vodorovné poloze.



- Místnost instalace musí být taková, aby bylo možné zajistit dobrý odvod kondenzátu se vzduchovým uzávěrem a spádem pro kondenzát.
- Rekuperační jednotku doporučujeme neinstalovat do prostoru s průměrně vysokou RH (např. koupelna). Tím se zabrání kondenzaci na vnější straně rekuperační jednotky.



Ujistěte se, že odvod kondenzátu není v žádném případě instalován šikmo směrem ke spotřebiči!



Spotřebič je vhodný pouze pro montáž na strop nebo na stěnu! Spotřebič nikdy nemontujte na plochu na podlahu kvůli poloze nádoby na odvod kondenzátu!

- Rekuperační jednotka musí být instalována v izolované místnosti bez mrazu, aby se mimo jiné zabránilo zamrznutí odváděného kondenzátu.

- Při montáži ohebných potrubí mějte na paměti, že musí být možné je včas vyměnit.
- Ujistěte se, že je u spotřebiče dostatek volného prostoru pro čištění filtrů a údržbu spotřebiče. Musí být možné otevřít dveře.
- Vyhněte se použití lepidel na bázi ropy v systémech vzduchových zařízení.
- Byty se stavební vlhkostí je nutné po určitou dobu přirozeně větrat!

Montáž na strop:

Nejméně 70 cm na spodní straně spotřebiče a volná světlá výška 1,8 m; pokud není k dispozici 70 cm volného prostoru, například při montáži na zavěšený strop, musí být dostatek místa pro částečné otevření a sejmutí předního panelu.

Přední panel lze sejmut po odstranění pojistného šroubu na pantu! (§ 3.4 / č. 6)

Ujistěte se, že filtry lze vždy volně vyjmout, aby na úrovni filtrů nebyl žádný rám nebo jiná překážka!

Montáž na stěnu:

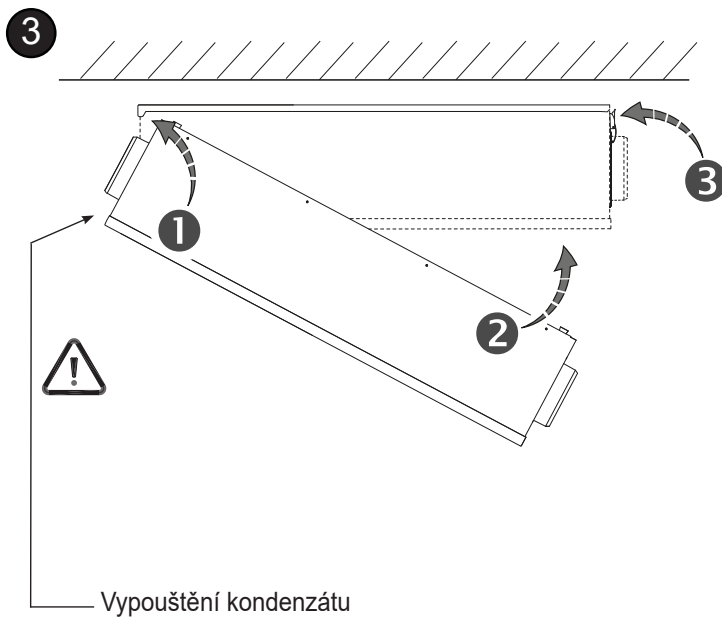
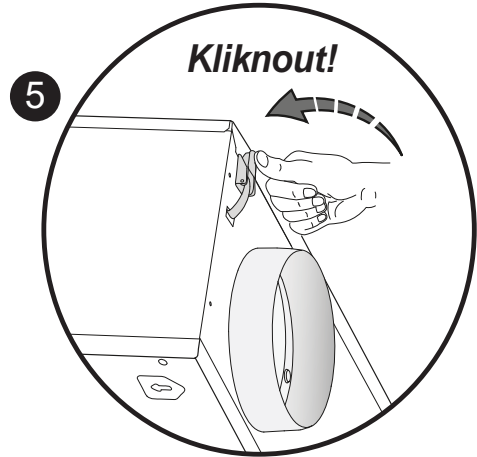
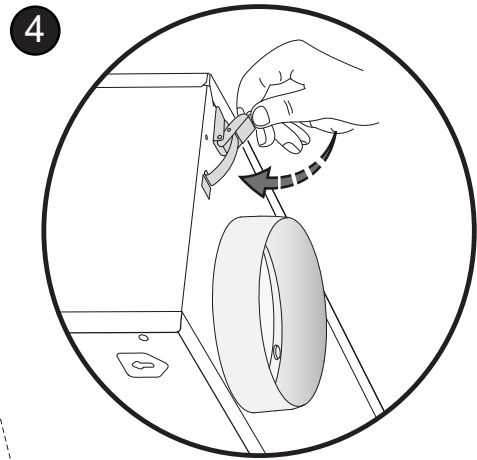
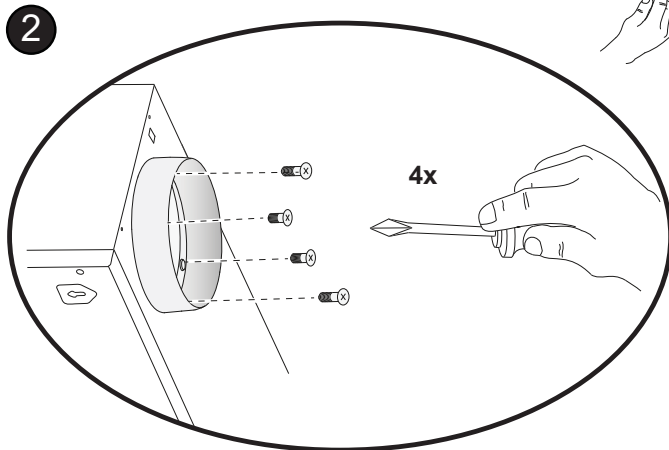
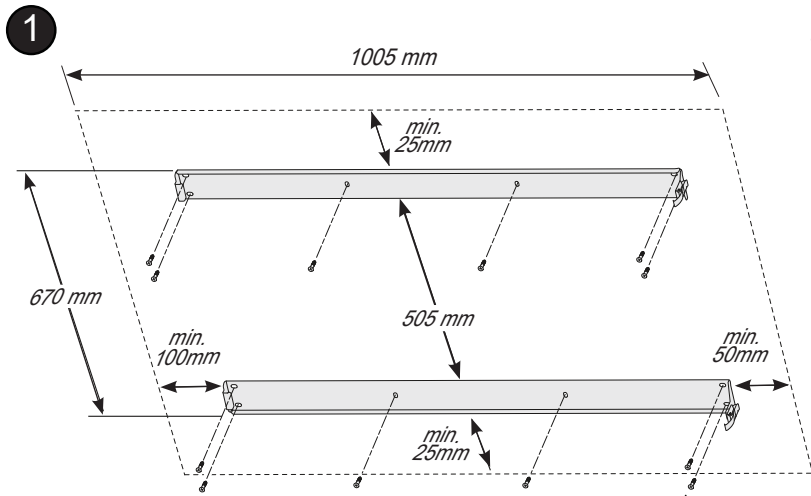
Ujistěte se, že je v přední části spotřebiče volný prostor alespoň 70 cm a volná světlá výška 1,8 m.

- Ujistěte se, že na straně spotřebiče, kde jsou umístěny elektrické přípojky, je alespoň 20 cm volného prostoru, aby konektory a objímky zůstaly přístupné.

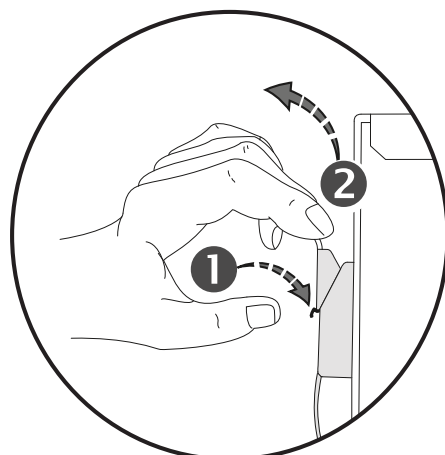
Vzduchové kanály:

- Vzduchová potrubí musí být namontována vzduchotěsně
- Vzduchovody do az obydlí musí být vybaveny tlumičem hluku.
- Je třeba se vyhnout montáži vzduchovodů na střešní plášť, aby se zabránilo přenosu zvuku.
- Doporučuje se omezit vnější tlak v potrubí v návrhu na 100 Pa při projektovaném průtoku, aby se omezila celková tloušťka hluku. V každém případě musí být praktický vnější tlak v potrubí omezen na 150 Pa.
- Rychlost vzduchu musí být omezena na 5 m/s v hlavním potrubí a 3,5 m/s ve větvích.
- Aby se zabránilo kondenzaci na vnější straně potrubí pro přívod venkovního vzduchu a potrubí pro odvod vzduchu za Renovent Sky, musí být toto potrubí opatřeno vnější parozábranou až ke spotřebiči. Pokud je zde použito tepelně izolované potrubí, není nutná další izolace.

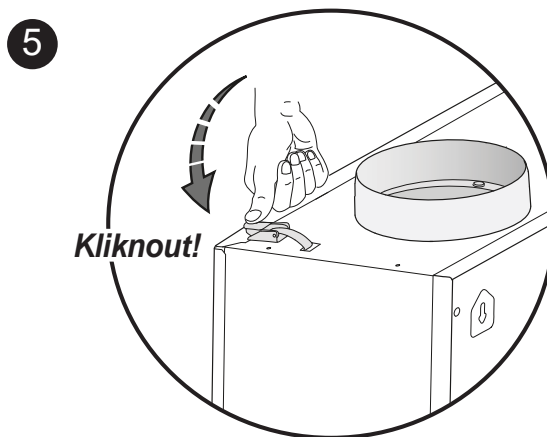
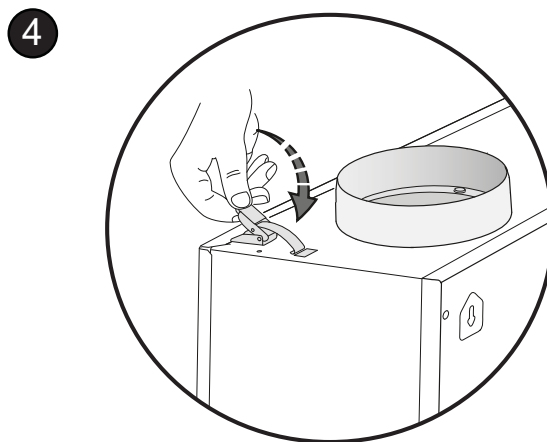
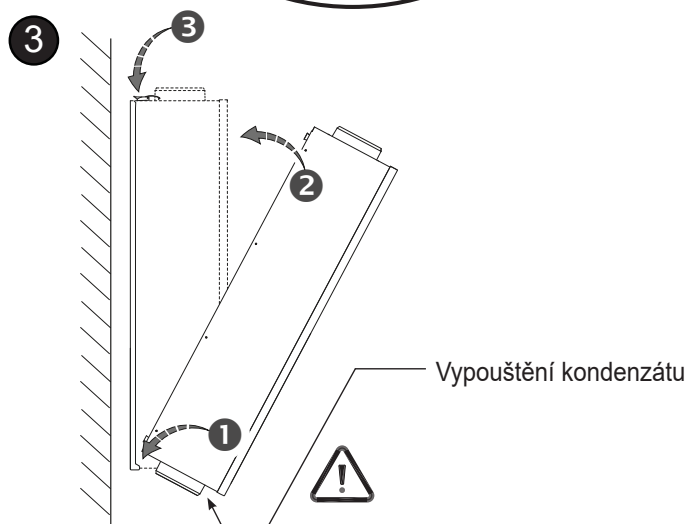
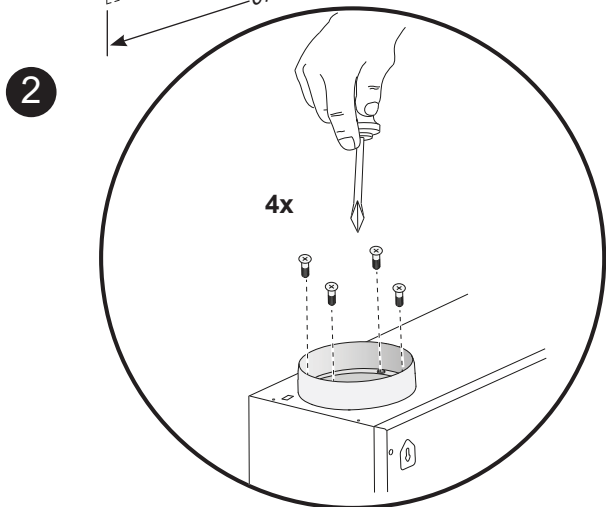
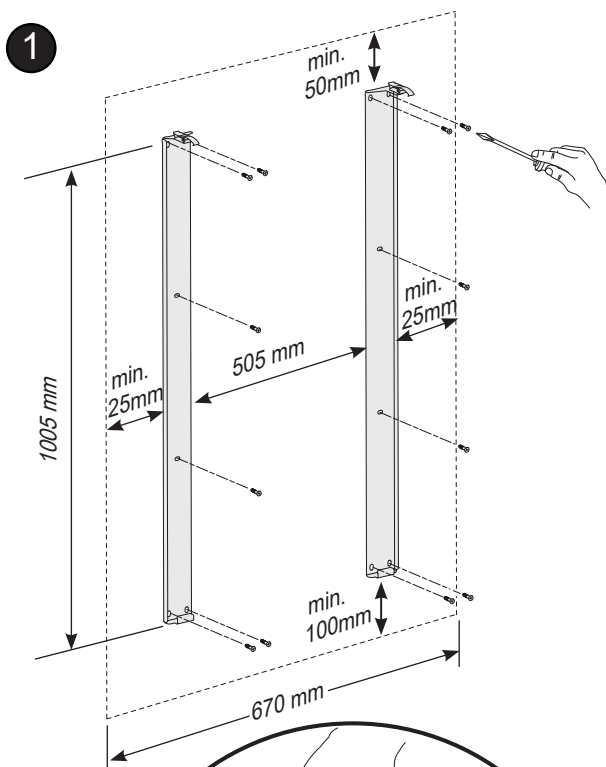
5.2.1 Umístění spotřebiče na stropní montáž



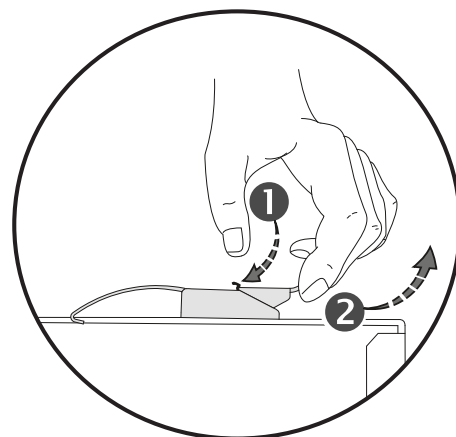
6 Odpojení spotřebiče od montážních konzol



5.2.2 Umístění spotřebiče na stěnu



6 Odpojení spotřebiče od montážních konzol



5.3 Připojení odvodu kondenzátu

Renovent Sky musí být vždy vybaven odvodem kondenzátu. Kondenzát musí být odváděn odtokovou trubkou.

Přípojka pro odvod kondenzátu se závitem 3/4" (dodaná se spotřebičem) musí být našroubována do nádoby na kondenzát spotřebiče instalátérem.

Důležité:

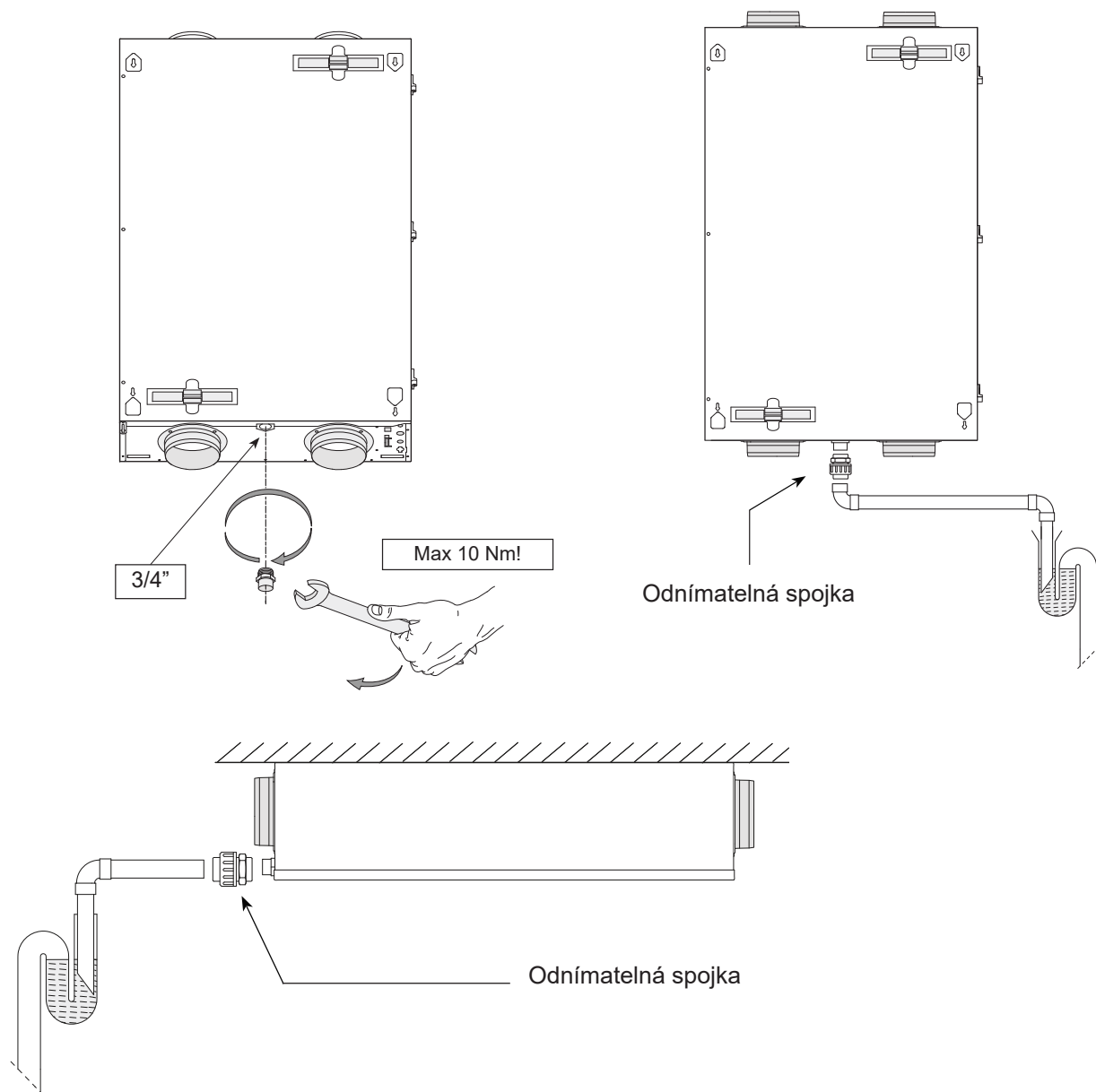


Vždy instalujte odnímatelnou spojku do potrubí pro odvod kondenzátu co nejbliže ke spotřebiči, jinak nebude možné nádobu na kondenzát ze spotřebiče pro servisní účely vyjmout!

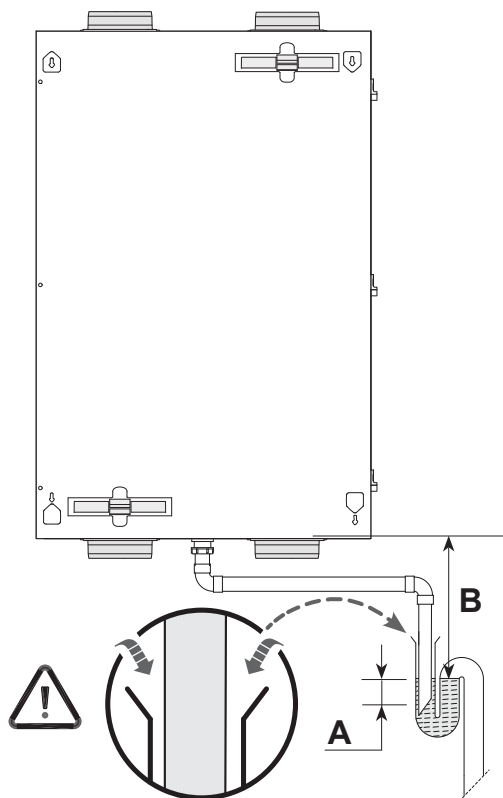
K němu lze namontovat odvod kondenzátu, nejlépe přilepit, v případě potřeby pomocí čtvercového oblouku. Instalátor může nalepit odvod kondenzátu na spotřebič v požadované poloze. Odtok musí vytékat pod hladinu vody v sifonu. Použijte potrubí pro odvod kondenzátu o průměru 32 mm.

Zejména u stropní montáže se ujistěte, že odvod kondenzátu je pod úrovní nádoby na kondenzát v Renovent Sky!

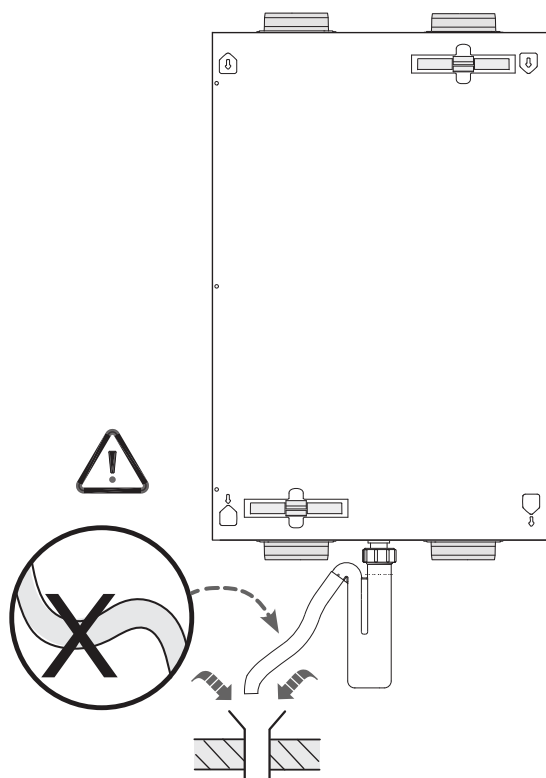
Před připojením odvodu kondenzátu ke spotřebiči nalijte vodu do sifonu ve tvaru U, abyste vytvořili sifon.



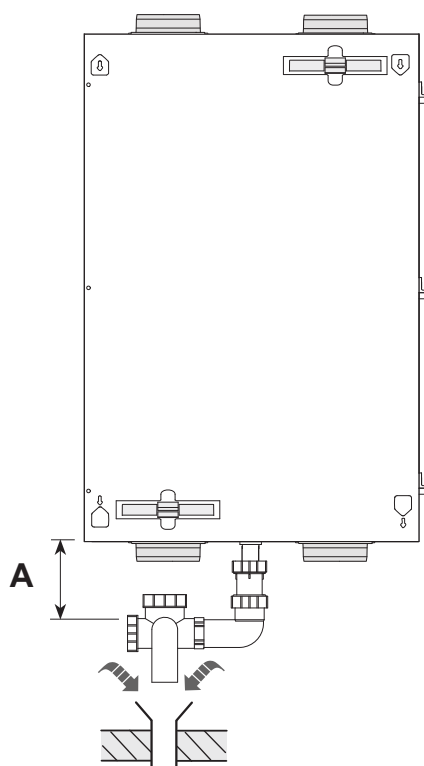
1



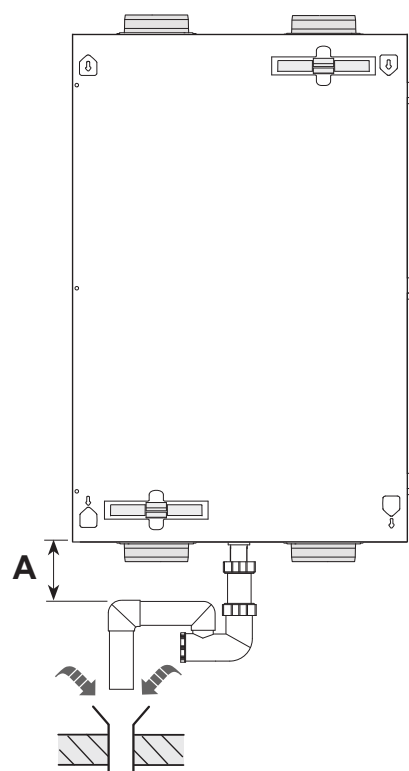
2

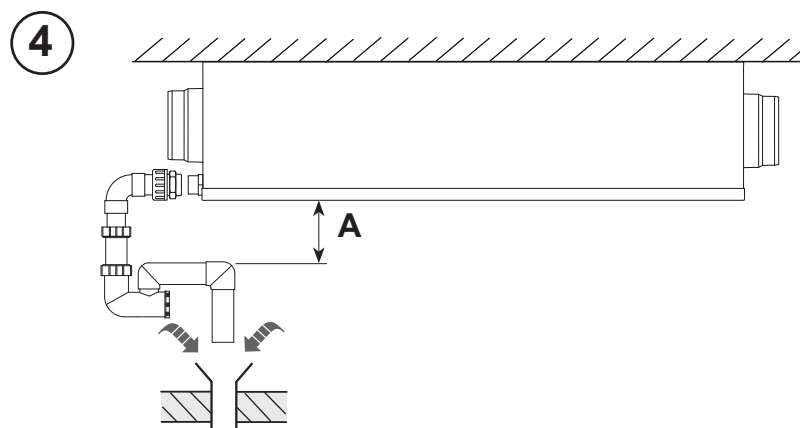
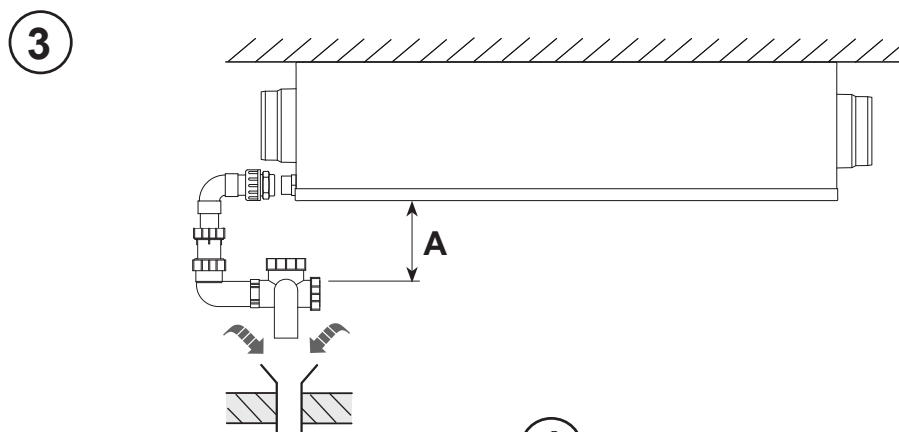
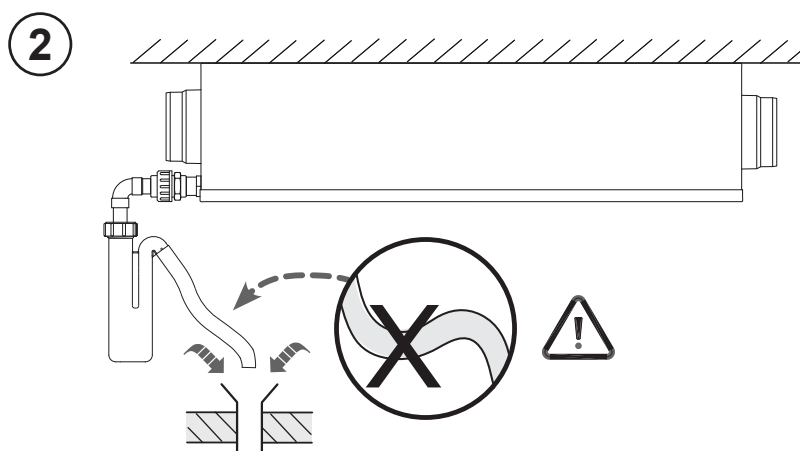
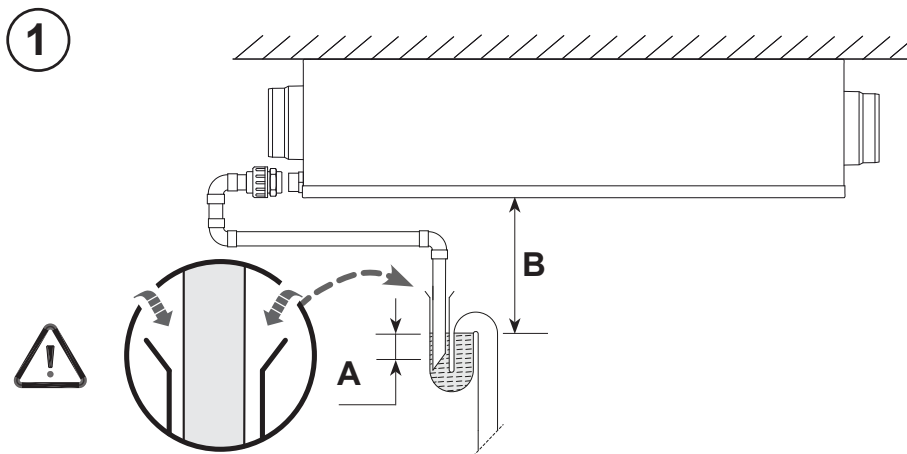


3



4





5.4 Elektrické přípojky

5.4.1 Připojení napájecí zástrčky

Spotřebič lze připojit do snadno přístupné uzemněné zásuvky pomocí zástrčky, která je namontována na spotřebiči. Elektrická instalace musí odpovídat požadavkům vaší energetické společnosti.

Spotřebič je připraven k zapojení se síťovou zástrčkou 230 V.

Počítejte s předehřivačem 375 W; pokud je navíc instalován dohříváč nebo přídavný předehříváč, zvýší se jmenovitý výkon na 1375 W.

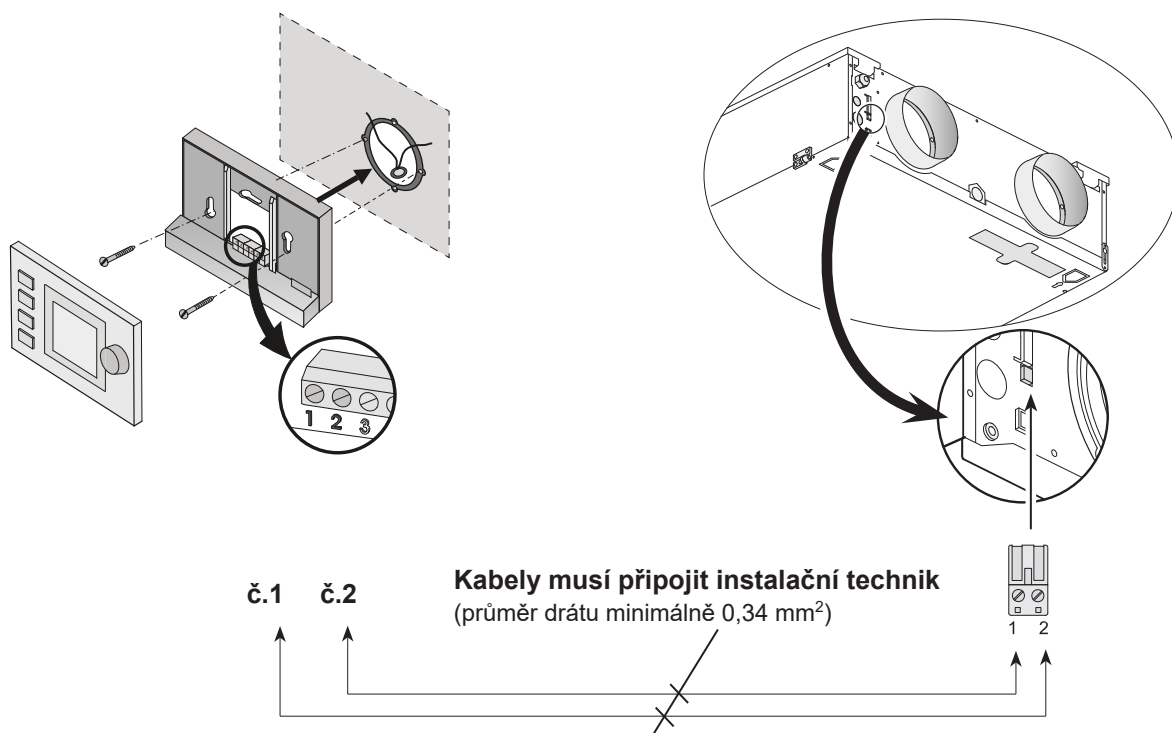


Varování

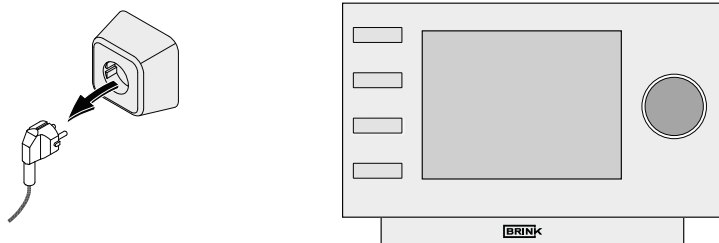
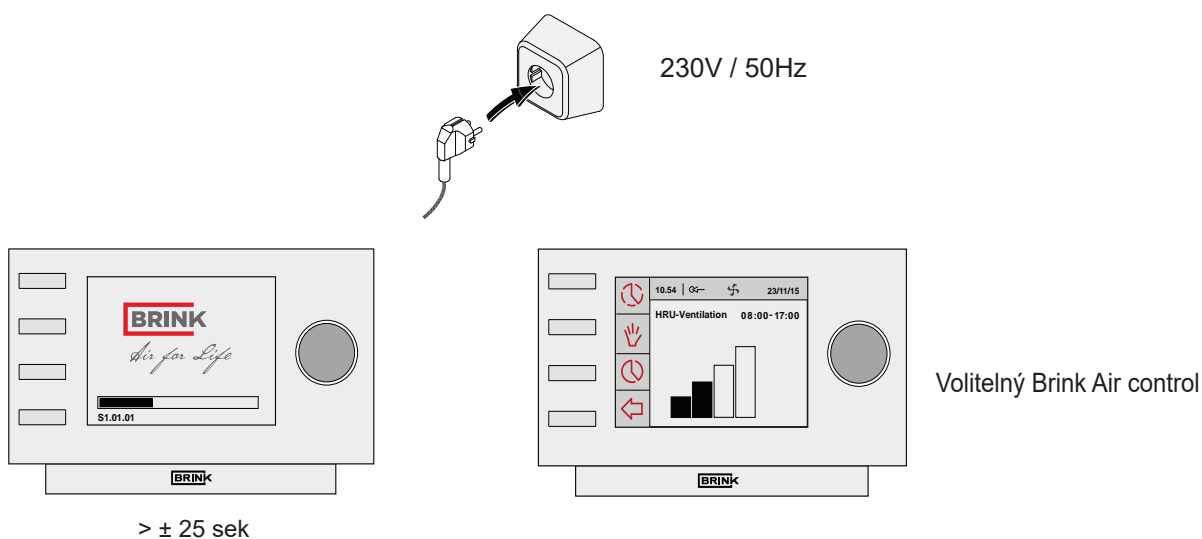
Ventilátory a řídicí deska jsou pod vysokým napětím. Při práci na spotřebiči vždy odeberte napětí ze spotřebiče vytažením zástrčky ze zásuvky.

5.4.2 Připojení „Brink Air control“.

„Brink Air control“ (volitelné) musí být připojeno ke konektoru eBus. Tento (odnímatelný) 2pólový konektor eBus je namontován na vnější straně zařízení (viz také §10.1).



6.1 Zapnutí a vypnutí spotřebiče

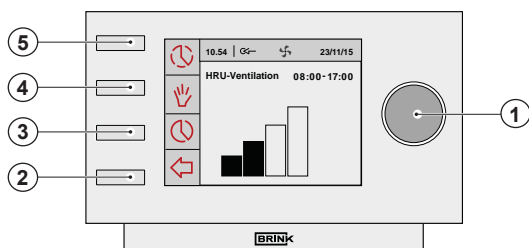


Varování
 Při práci na spotřebiči vždy odebírejte napětí ze spotřebiče tak, že jej nejprve softwarově vypnete a následně vytáhnete zástrčku ze zásuvky.

6.2 Obecné vysvětlení volitelné ovládání Brink Air Control

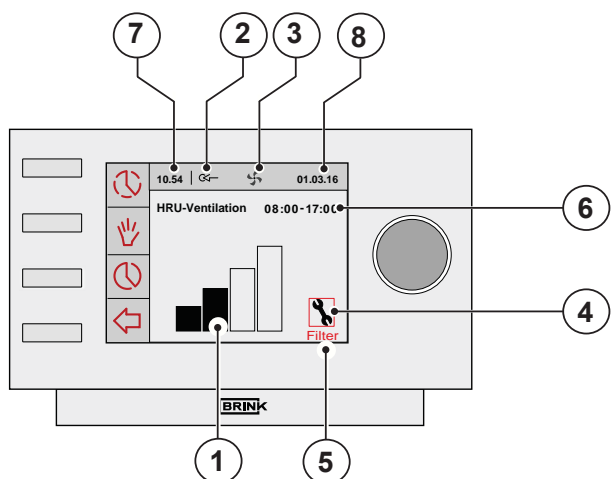
Displej „Brink Air control“ ukazuje, jaký je provozní režim spotřebiče. Nastavení v softwaru „Brink Air control“ zařízení Renavent Sky 200 lze vyvolat a změnit pomocí ovládacích tlačítek.

Z výroby je „Brink Air Control“ nastaveno na anglický jazyk. V nabídce nastavení „Brink Air Control“, § 6.4.2, si můžete vybrat jazyk.



①	Nastavovací knoflík	Stisknutím „pravého nastavovacího knoflíku“ se dostanete do hlavní nabídky zařízení Sky (§6.4).
②	Tlačítko Spět	Stiskněte klávesu Spět(↶) a zavřete libovolnou vybranou nabídku.
③	Nastavení a aktivace programu časovače	Použijte tlačítko (⌚) pro výběr typu programu časovače; nastavené časy a připojené průtoky vzduchu.
④	Tlačítko Manuální ovládání	Po stisknutí tlačítka manuálního ovládání (✋) ovládání časovače lze potlačit. Na pozici aktuálního časového bloku se na displeji zobrazí zpráva „manual“. Spotřebič zůstane v provozu v tomto ručním režimu, dokud jej nezrušíte stisknutím tlačítka „Spět“ (↶).
⑤	Vynechání programu časovače	Stisknutí klávesy (⏸) přejdete na dočasnou hlavní obrazovku; pak lze průtok vzduchu během jednoho časového cyklu ručně upravit pomocí pravého nastavovacího knoflíku.

6.3 Zobrazení na displeji



Když je Renovent Sky v provozním režimu, displej „Brink Air control“ zobrazuje několik různých hodnot:

①	Indikátor průtoku
②	Indikátor připojení eBus
③	Indikátor ventilátoru
④	Symbol poruchy
⑤	Zpráva o filtrování
⑥	Aktuální časový blok
⑦	Aktuální čas
⑧	Aktuální datum (den/měsíc/rok)

① Na displeji se zobrazí sloupcový graf (indikátor průtoku) aktuální rychlosti ventilace .

Indikátor průtoku	4cestný přepínač	
		Přívodní a odtahové ventilátory běží na 50 m³/h nebo jsou zastaveny (krok číslo 1).
	1	Přívodní a odtahové ventilátory běží v režimu ventilace 1 (krok číslo 2).
	2	Přívodní a odtahové ventilátory běží v režimu ventilace 2 (krok číslo 3)
	3	Přívodní a odtahové ventilátory běží v režimu ventilace 3 (krok číslo 4)

② Tento indikátor eBus se objeví, když je aktivní připojení eBus; pokud není vidět, není možná žádná komunikace mezi „Brink Air control“ a zařízením Sky.

③ Tento indikátor ventilace se objeví, když běží ventilátory ve spotřebiči.

④ Tento symbol poruchy se objeví, když dojde k poruše spotřebiče.

⑤ Když se na displeji „Brink Air control“ zobrazí text „ Filter “, je nutné vyčistit nebo vyměnit filtry ve spotřebiči.

⑥ Udává, v jakém (předprogramovaném) časovém intervalu se spotřebič nachází. Když tlačítko ručního ovládní (👉) nebo dočasné vynechání programu časovače (⏸) i se aktivuje, obraz časového intervalu zmizí a je nahrazen zprávou „Manual or Temporary“.

⑦ Na této pozici je zobrazen aktuální čas. Pro správnou funkci spotřebiče je důležité správné nastavení času.

⑧ Na této pozici je zobrazen aktuální datum.

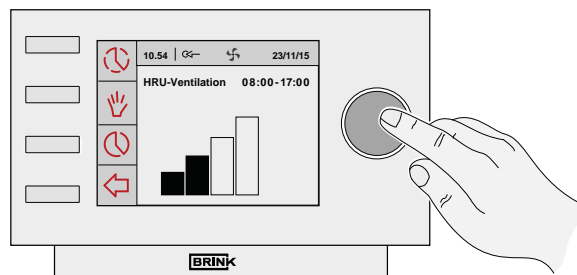
6.4 Hlavní menu

Stisknutím pravého nastavovacího knoflíku na „Brink Air control“ se dostanete do **HLAVNÍ NABÍDKY**.

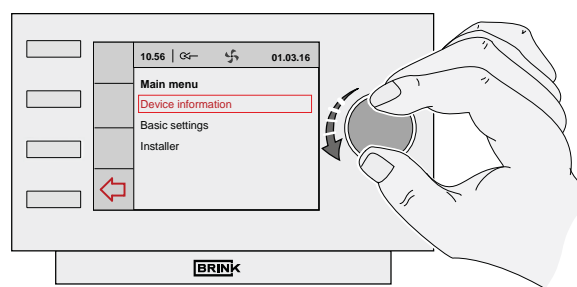
V této hlavní nabídce můžete pomocí pravého nastavovacího knoflíku vybrat jeden ze 3 dostupných návodů (otáčením pro výběr a stisknutím pro potvrzení) včetně:

- Informace o zařízení § 6.4.1
- Základní nastavení § 6.4.2
- Instalátor § 6.4.3

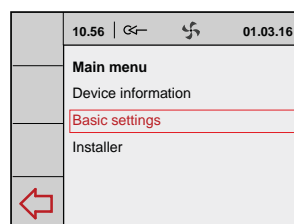
Vybrané nabídky lze zavřít stisknutím tlačítka návratu (↩); pokud návratový klíč (↩) nestisknete, displej se vrátí na hlavní obrazovku asi 5 minut po posledním stisknutí tlačítka.



ÚVODNÍ OBRAZOVKA



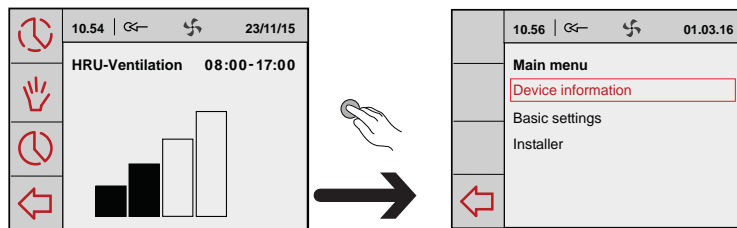
HLAVNÍ MENU



6.4.1 Nabídka informací o zařízení

V hlavní nabídce otočením pravého nastavovacího knoflíku vyberte nabídku „Device information“ a potvrďte výběr stisknutím pravého nastavovacího knoflíku.

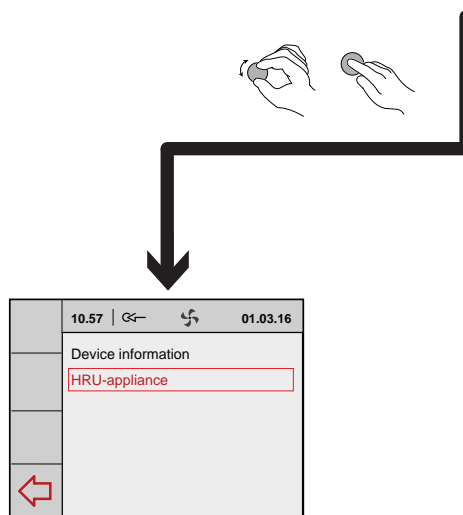
Pokud je připojeno více spotřebičů, lze v tomto menu provést výběr ze spotřebičů; pokud je připojeno pouze zařízení Sky, vyberte zařízení HRV:



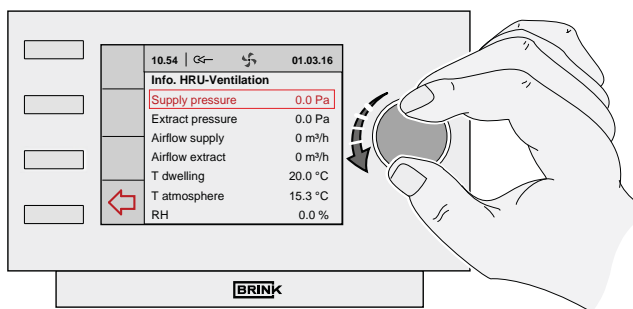
- HRU-spotřebič

Otáčením pravého nastavovacího knoflíku vyvoláte různé aktuální hodnoty. V tomto menu **není** možné měnit hodnoty nebo nastavení!

Vybrané nabídky lze zavřít stisknutím tlačítka návratu (↩); pokud návratový klíč (↩) nestisknete, displej se vrátí na hlavní obrazovku asi 5 minut po posledním stisknutí tlačítka.



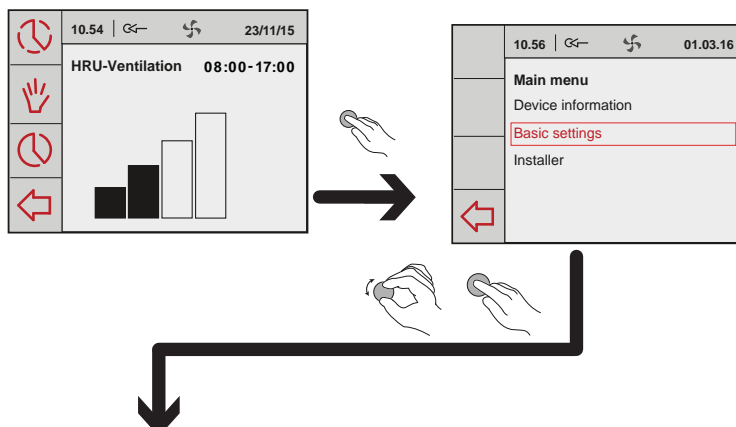
10.58	←	↻	01.03.16
Info.HRU-Ventilation			
Supply pressure		0.0 Pa	
Extract pressure		0.0 Pa	
Airflow supply		0 m³/h	
Airflow extract		0 m³/h	
T dwelling		20.0 °C	
T atmosphere		15.3 °C	
RH		0.0 %	
CO2-Sensor 1		0	
CO2-Sensor 2		0	
CO2-Sensor 3		0	
CO2-Sensor 4		0	



6.4.2 Nabídka základního nastavení

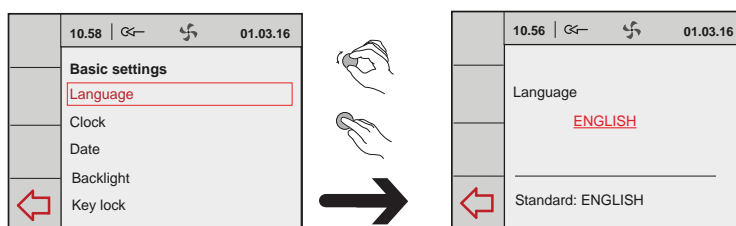
V hlavní nabídce otočením pravého nastavovacího knoflíku vyberte nabídku „Basic settings“ a potvrďte výběr stisknutím pravého nastavovacího knoflíku. V této nabídce si můžete vybrat z pěti podnabídek, včetně:

- Jazyk
- Hodiny
- Datum
- Podsvícení
- Zámek



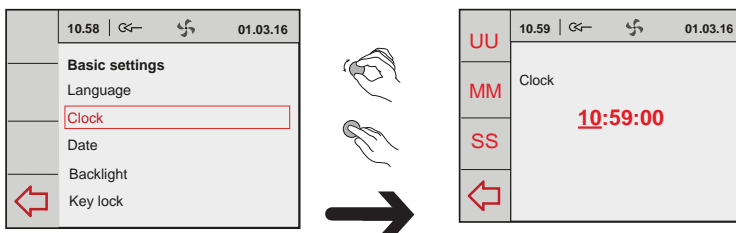
A - Jazyk

V této nabídce si můžete vybrat jazyk; z výroby je „Brink Air Control“ nastaveno na anglický jazyk.



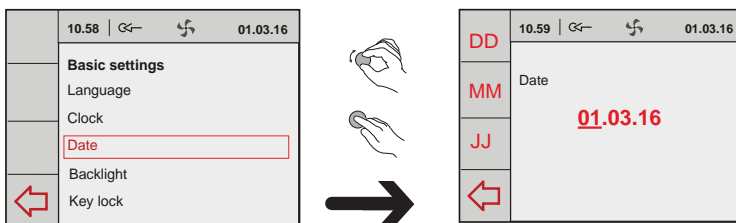
B - Hodiny

V této nabídce musí být nastaven aktuální čas. Čas se vždy zobrazuje ve 24hodinovém režimu.



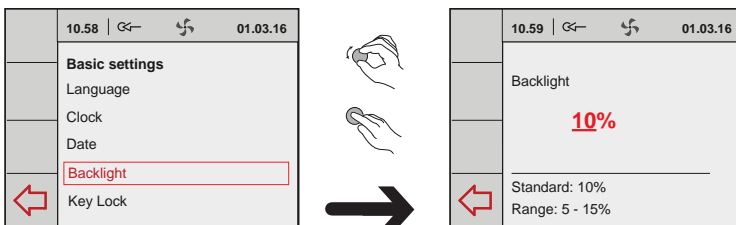
C Datum

V tomto menu musí být nastaveno aktuální datum; je nutné zadat den, měsíc a rok.



D Podsvícení

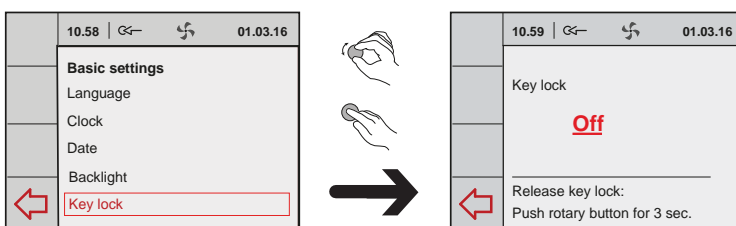
V tomto menu lze nastavit podsvícení displeje.



E Zámek

Toho lze využít k zabránění nechtěnému použití a změně nastavení. Aktivuje se 1 minutu po provedení posledního nastavení.

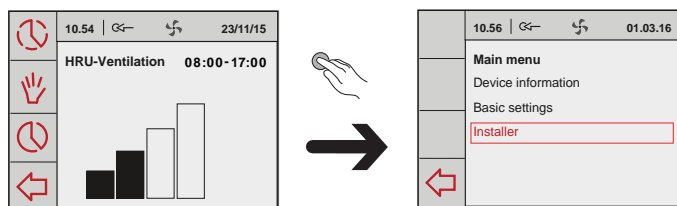
Deaktivujte zámek tlačítek pouze jednou podržením pravého nastavovacího knoflíku po dobu 3 sekund! Trvale jej deaktivujete změnou nastavení v nabídce zámku kláves.



6.4.3 Nabídka instalačního programu

V hlavní nabídce otočením pravého nastavovacího knoflíku vyberte nabídku „Installer“ a potvrďte výběr stisknutím pravého nastavovacího knoflíku.

Pokud je připojeno více spotřebičů, lze v tomto menu provést výběr ze spotřebičů; pokud je připojeno pouze zařízení Sky, vyberte zařízení HRV:



- HRU-spotřebič

Z této nabídky lze vybrat:

- A Nastavení zařízení**
- B Tovární nastavení**

A Nastavení zařízení

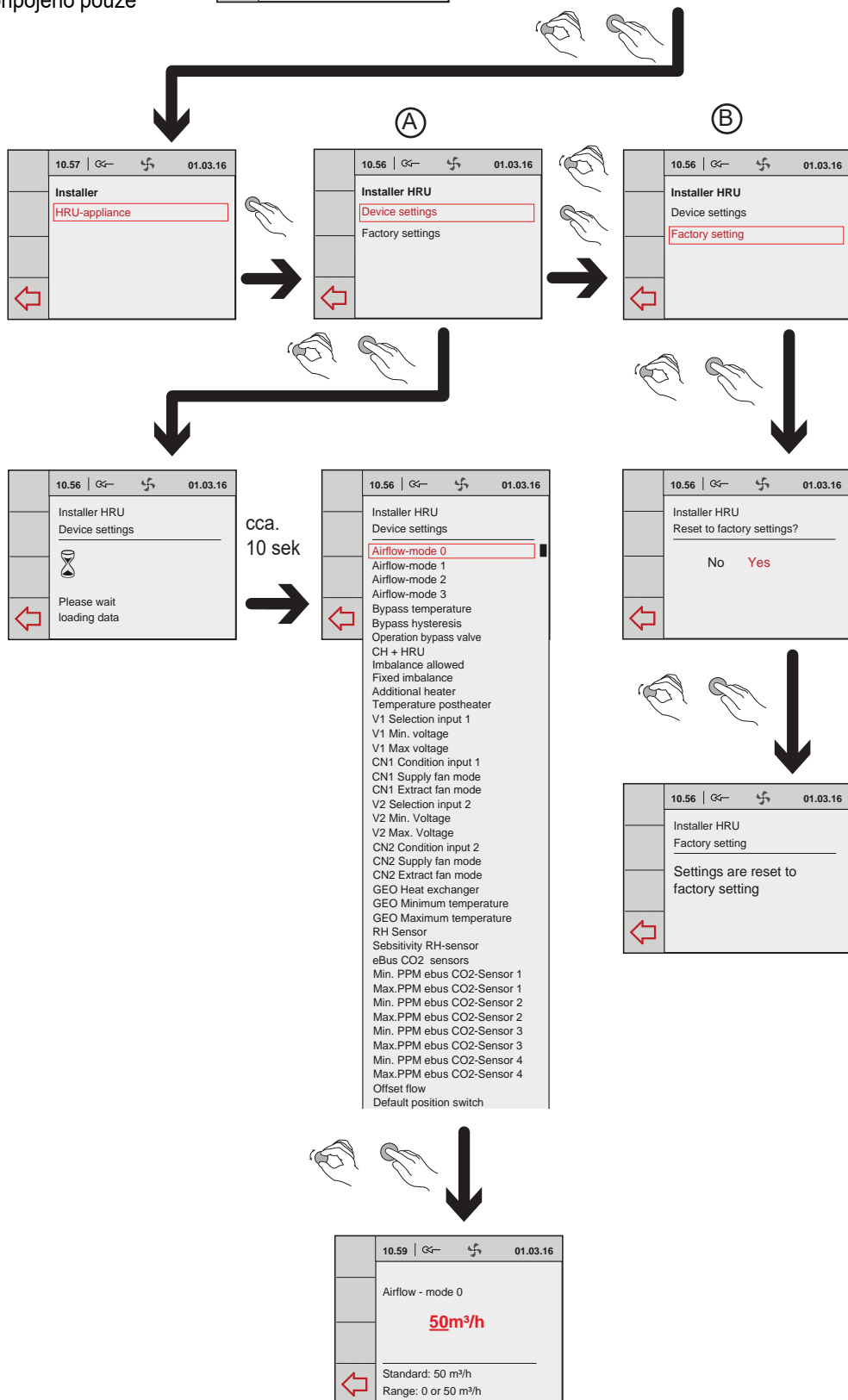
Výběrem parametru se dostanete do přehledu všech čísel kroků spotřebiče, jak je popsáno v kapitole 12. V této nabídce můžete tyto hodnoty zobrazit a v případě potřeby je upravit.



Nesprávné nastavení může vážně ovlivnit správný výkon spotřebiče!

B Tovární nastavení

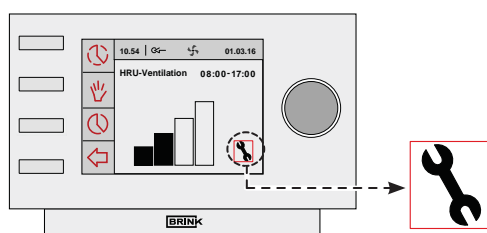
Výběr továrního nastavení obnoví všechna čísla kroků na původní tovární nastavení. Všechna chybová hlášení budou rovněž vymazána.



7.1 Odstraňování problémů

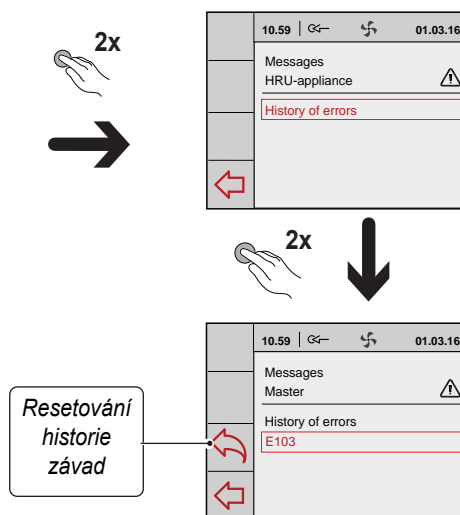
Když řídicí systém spotřebiče detekuje poruchu, je to indikováno na displeji „Brink Air control“ symbolem klíče, případně společně s kódem poruchy.

Chyba neuzamykání

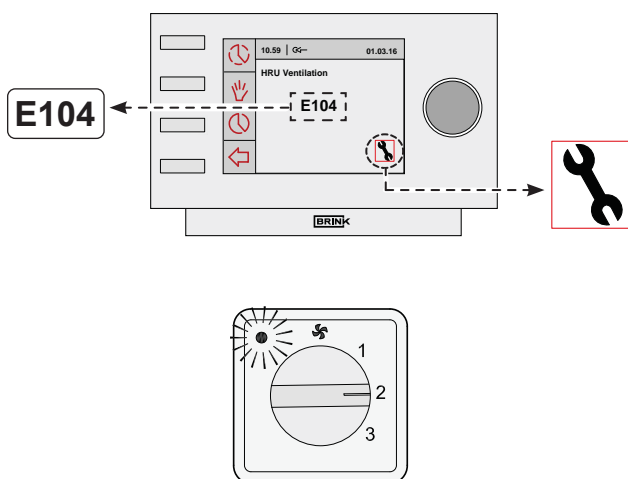


Když spotřebič detekuje poruchu bez blokování, bude stále běžet (omezeně).

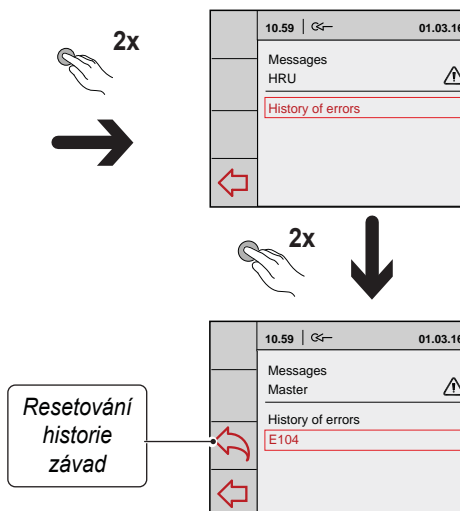
Na displeji se zobrazí symbol poruchy (klíč). Tuto poruchu lze vyčistit v nabídce „Zprávy“



Chyba zamykání



Když spotřebič detekuje poruchu zamykání, přestane fungovat. Na (trvale rozsvíceném) displeji se zobrazí symbol poruchy (klíč) spolu s kódem poruchy. Červená LED na vícenásobném spínači (pokud je k dispozici) bude blikat. Pro odstranění této



závady kontaktujte instalačního technika. Závadu blokování nelze odstranit odebráním napětí ze spotřebiče; nejprve musí být chyba vyřešena.



Varování

Při práci na spotřebiči vždy odeberte napětí ze spotřebiče tak, že jej nejprve softwarově vypnete a následně vytáhnete zástrčku ze zásuvky.

7.2 Zobrazované kódy

Kód závady	Příčina	Akce spotřebič	Akce instalátor
E103	Porucha obtoku.	<ul style="list-style-type: none"> - Žádná. (Příliš nízký proud → krokový motor je nesprávně připojen nebo není účinný; proud příliš vysoký → zkrat v kabeláži nebo ve krokovém motoru) 	<ul style="list-style-type: none"> • Odeberte napětí ze spotřebiče. • Zkontrolujte připojení krokového motoru; vyměňte kabeláž nebo krokový motor
E104	Vadný odsávací ventilátor.	<ul style="list-style-type: none"> - Oba ventilátory jsou vypnuté. - Předehříváč je vypnutý. - Dohříváč je vypnutý. - Restartujte každých 5 minut. 	<ul style="list-style-type: none"> • Odeberte napětí ze spotřebiče. • Vyměňte odsávací ventilátor. • Vraťte napětí do spotřebiče; Porucha bude automaticky resetována. • Zkontrolujte kabeláž.
E105	Vadný přívodní ventilátor.	<ul style="list-style-type: none"> - Oba ventilátory jsou vypnuté. - Předehříváč je vypnutý. - Dohříváč je vypnutý. - Restartujte každých 5 minut. 	<ul style="list-style-type: none"> • Odeberte napětí ze spotřebiče. • Vyměňte • Vraťte napětí do spotřebiče; Porucha bude automaticky resetována. • Zkontrolujte kabeláž.
E106	Teplotní čidlo, které měří venkovní teplotu, je vadné.	<ul style="list-style-type: none"> - Oba ventilátory jsou vypnuté. - Předehříváč je vypnutý. - Obtok se uzavře a zablokuje. 	<ul style="list-style-type: none"> • Odeberte napětí ze spotřebiče. • Vyměňte snímač teploty • Vraťte napětí do spotřebiče; Porucha bude automaticky resetována.
E107	Teplotní snímač, který měří teplotu odváděného vzduchu, je vadný.	<ul style="list-style-type: none"> - Obtok se uzavře a zablokuje. 	<ul style="list-style-type: none"> • Odeberte napětí ze spotřebiče. • Vyměňte senzor vnitřní senzor
E108	Pokud je přítomen: Teplotní čidlo, které měří externí teplotu, je vadné.	<ul style="list-style-type: none"> - Případně: Dohříváč je vypnutý. - Případně: Geo výměník tepla je vypnutý. 	<ul style="list-style-type: none"> • Vyměňte senzor venkovní senzor
E109	Závada na připojeném čidle CO ₂	<ul style="list-style-type: none"> - Spotřebič pokračuje v provozu 	<ul style="list-style-type: none"> • Odeberte napětí ze spotřebiče. • Vyměňte snímač CO₂; Správné nastavení přepínačů nového CO₂ senzoru • Vraťte napětí do spotřebiče; Porucha bude automaticky resetována.
E111	Pokud je přítomen: RH-čidlo, které měří vlhkost, je vadné.	<ul style="list-style-type: none"> - Spotřebič pokračuje v provozu 	<ul style="list-style-type: none"> • Odeberte napětí ze spotřebiče. • Vyměňte snímač RH.
	DIP přepínače na ovládací desce nejsou správně nastaveny.	<ul style="list-style-type: none"> - Spotřebič nic nedělá; není aktivována ani červená poruchová LED na vícenásobném spínači. 	<ul style="list-style-type: none"> • Nastavte dip přepínače do nesprávné polohy. (viz § 9).

Poznámka!

Pokud režim 2 vícenásobného přepínače nefunguje, modulární konektor vícenásobného přepínače byl zapojen nesprávným způsobem.

Odřízněte jeden z RJ konektorů na vícenásobném přepínači a namontujte nový konektor opačně.

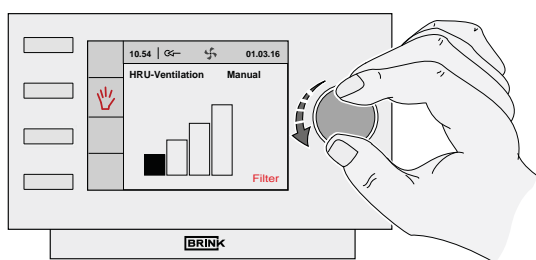
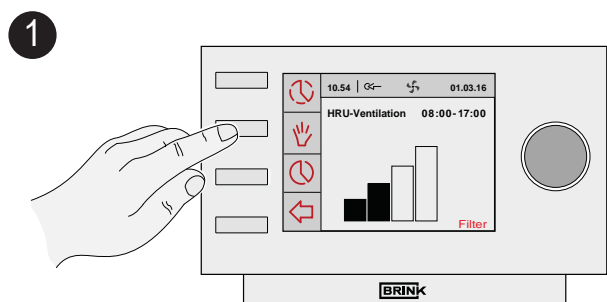
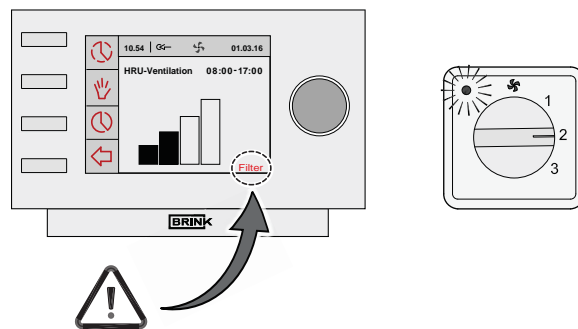
8.1 Uživatelská údržba

Uživatelská údržba je omezena na pravidelné čištění nebo výměnu filtrů. Filtr je třeba vyčistit pouze tehdy, když je to indikováno na displeji (zobrazí se text „**FILTER**“), nebo pokud je namontován vícenásobný spínač s indikací filtru, když se rozsvítí červená LED na spínači.

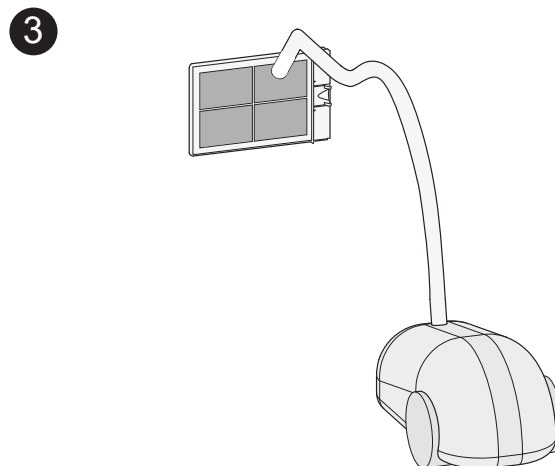
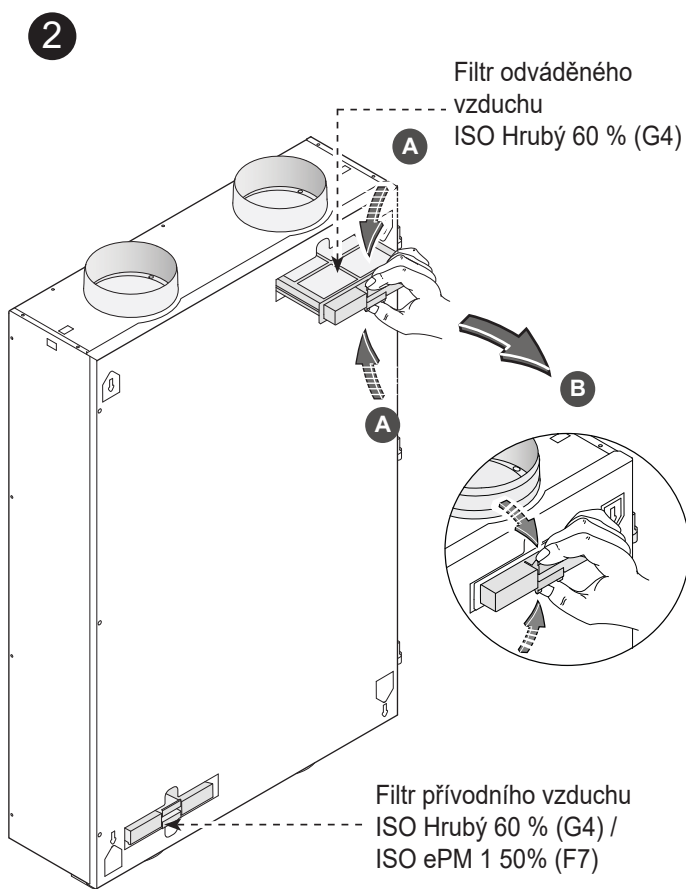
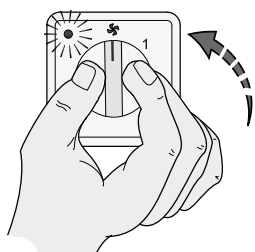
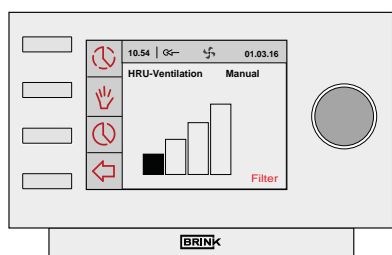
Filtry by se měly měnit každých půl roku.



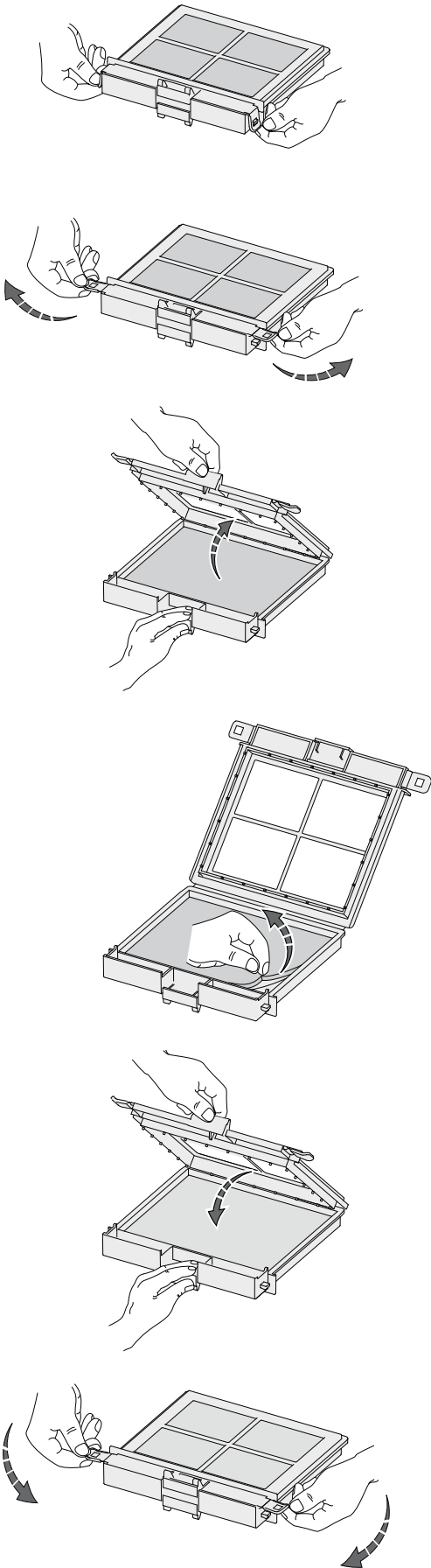
Není dovoleno používat spotřebič bez filtrů!



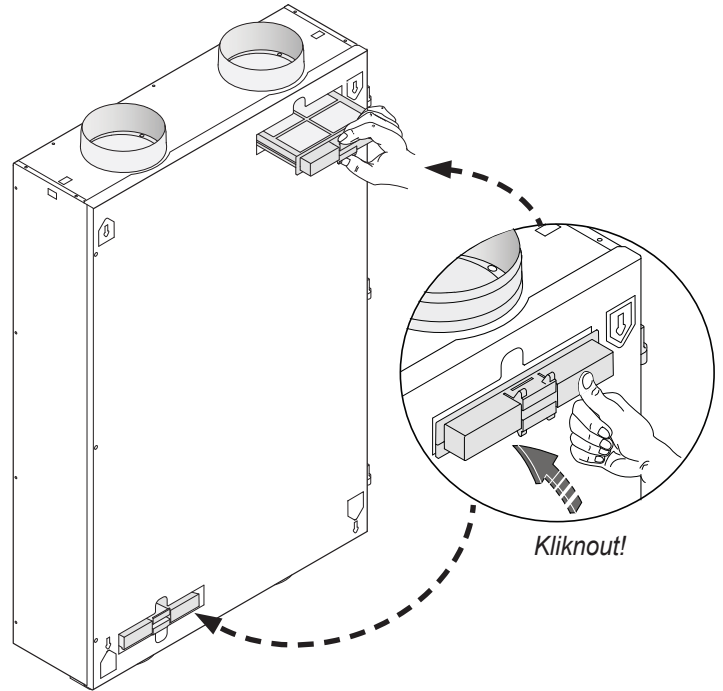
cca. 10 sek.



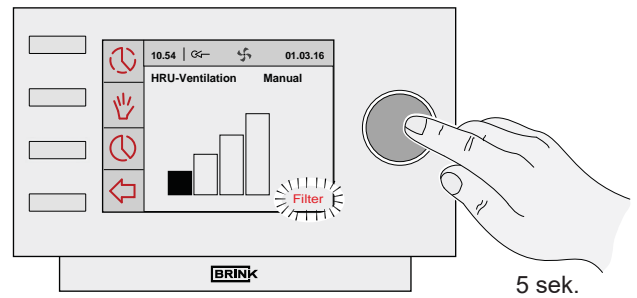
4



5

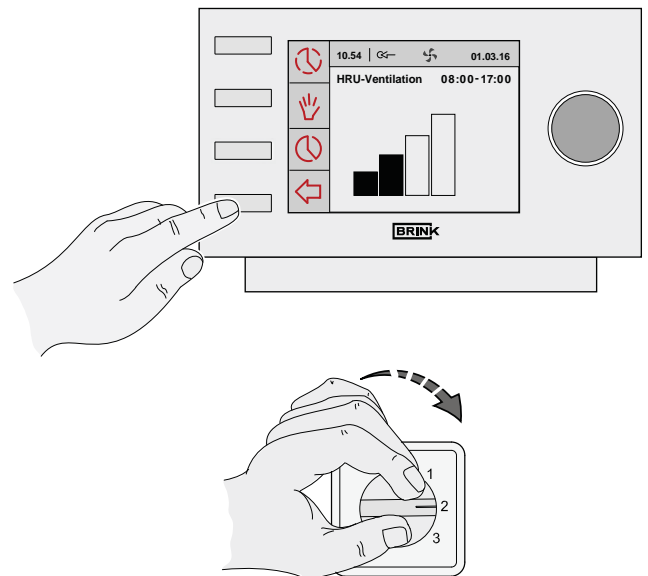


6



Obnovení filtru

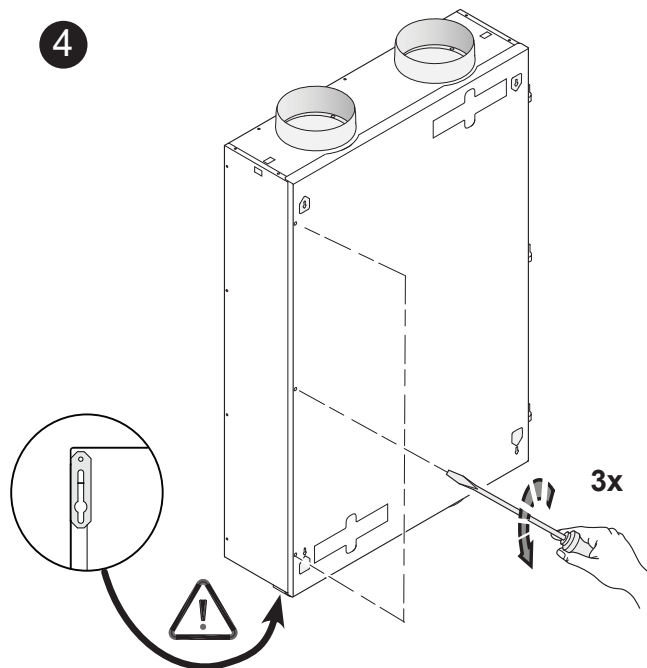
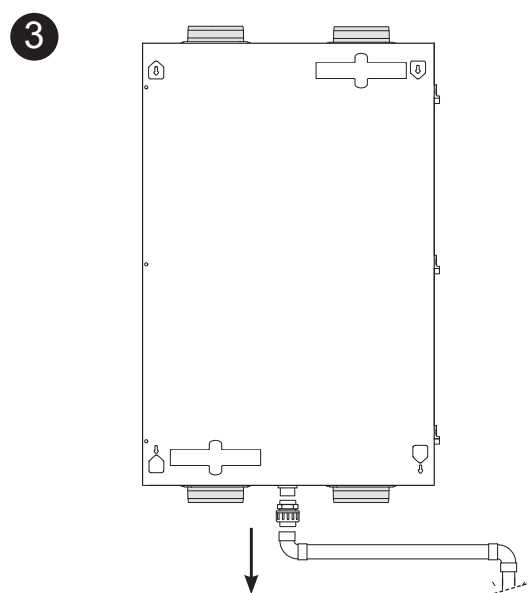
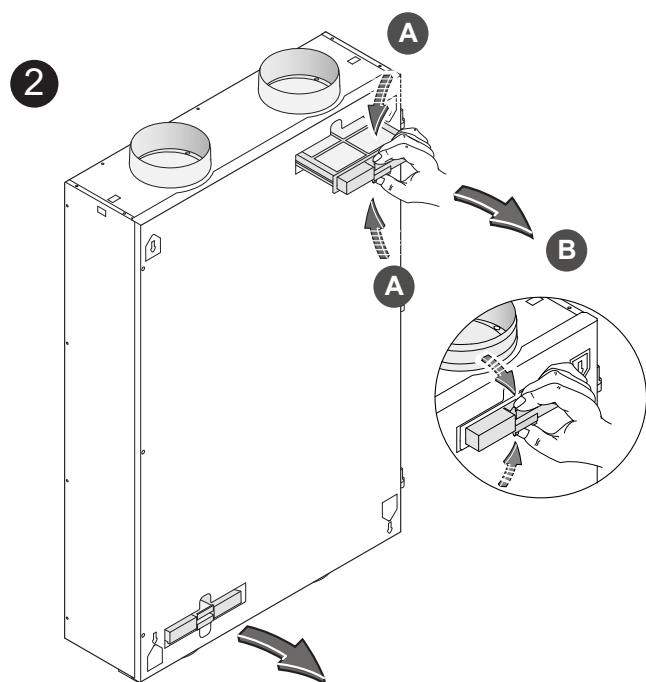
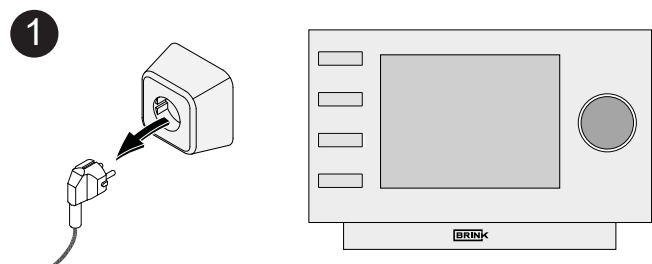
Resetování filtru lze také provést 4směrným přepínačem při 4 násobném přepnutí (normální rychlosti) mezi polohou 1 a 0 nebo 0 a 1. Úspěšný reset filtru je potvrzen krátkým bliknutím červené LED.



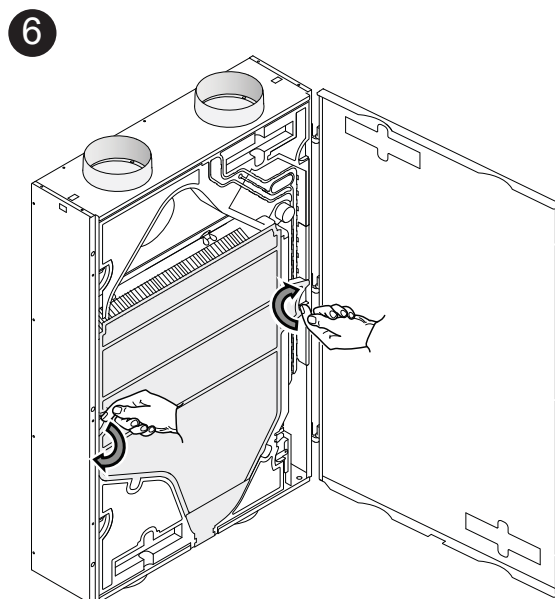
8.2 Instalační údržba

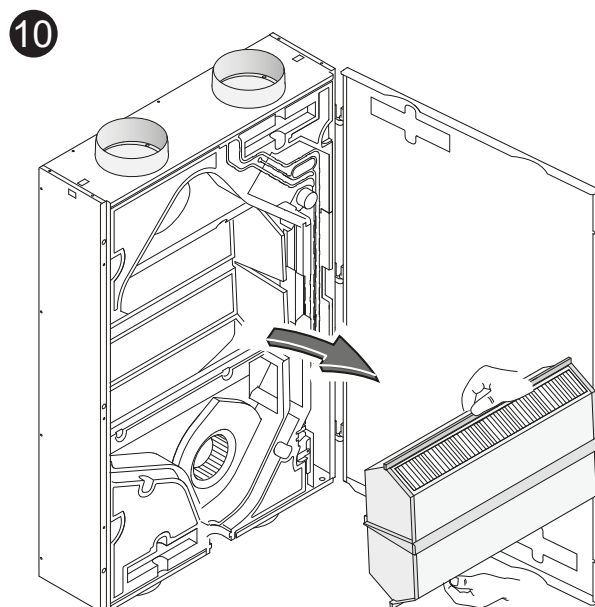
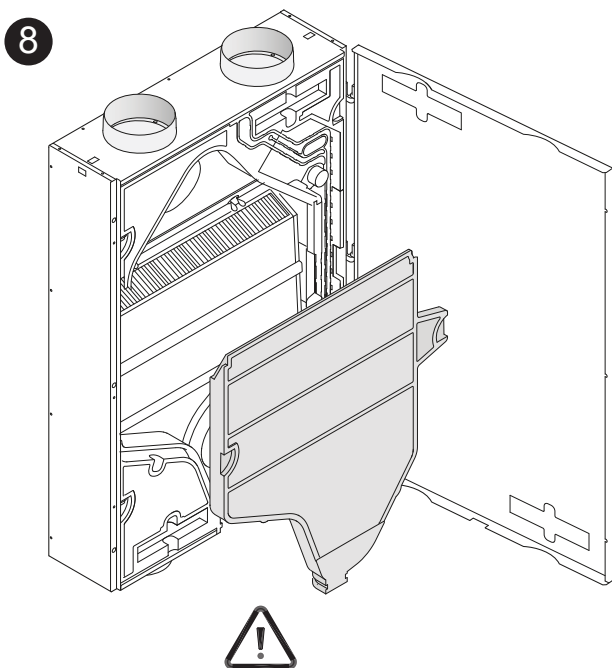
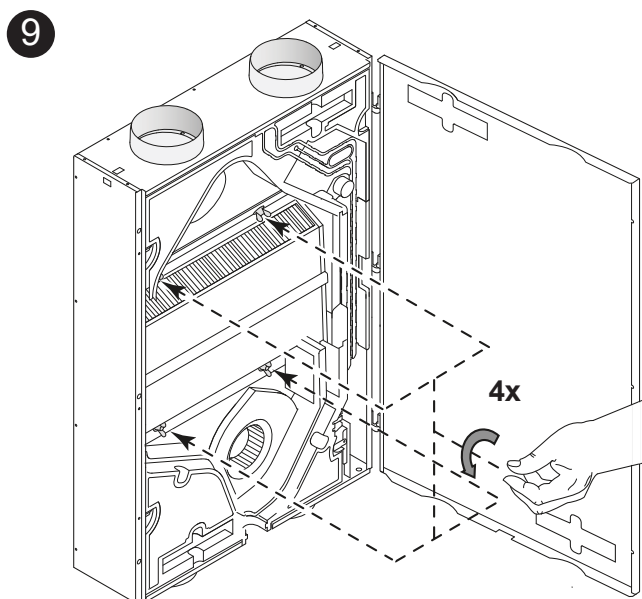
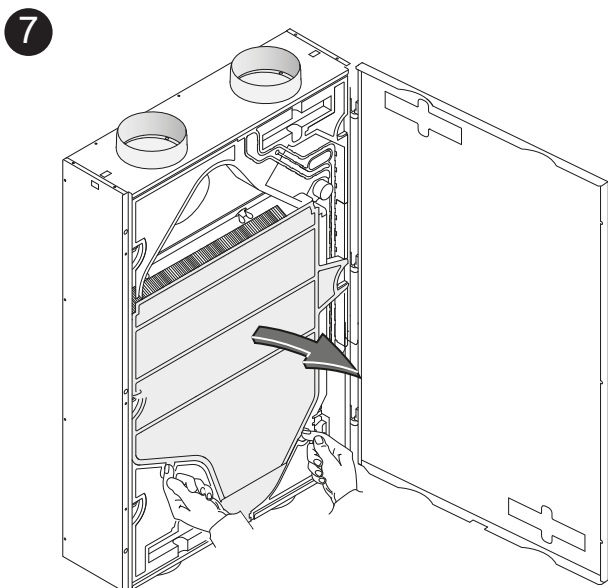
Instalační údržba zahrnuje čištění výměníku tepla a ventilátorů.

V závislosti na podmínkách se to musí provádět přibližně jednou za tři roky.



5. Odklopením otevřete přední panel (v případě potřeby lze také vyjmout z pantů).



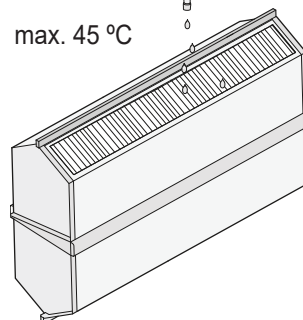


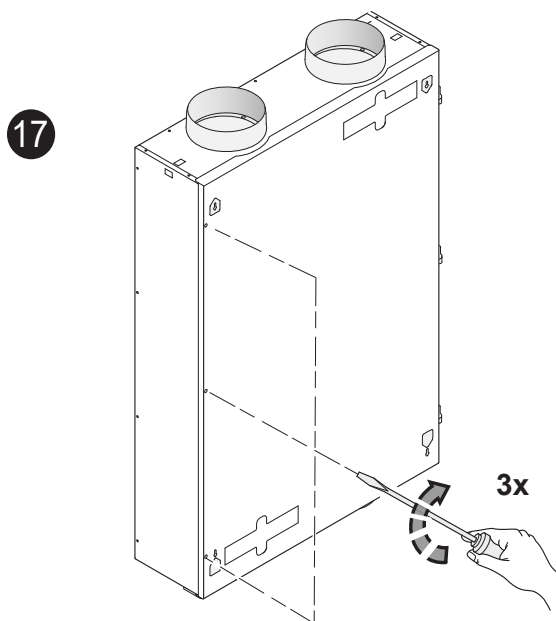
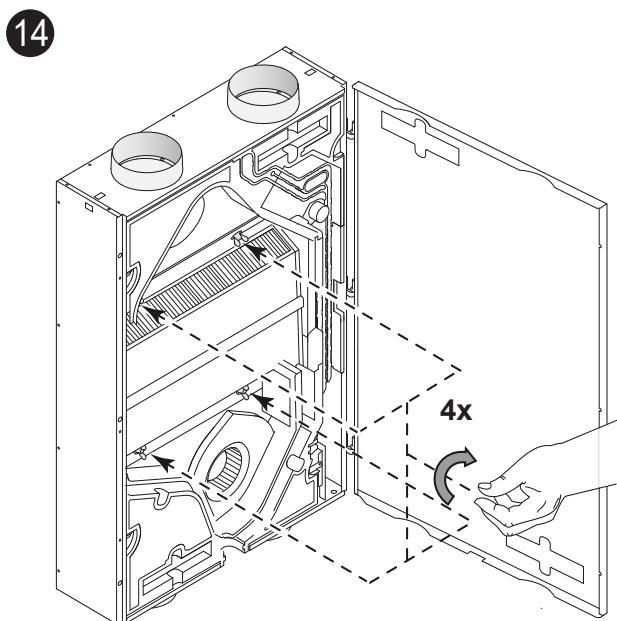
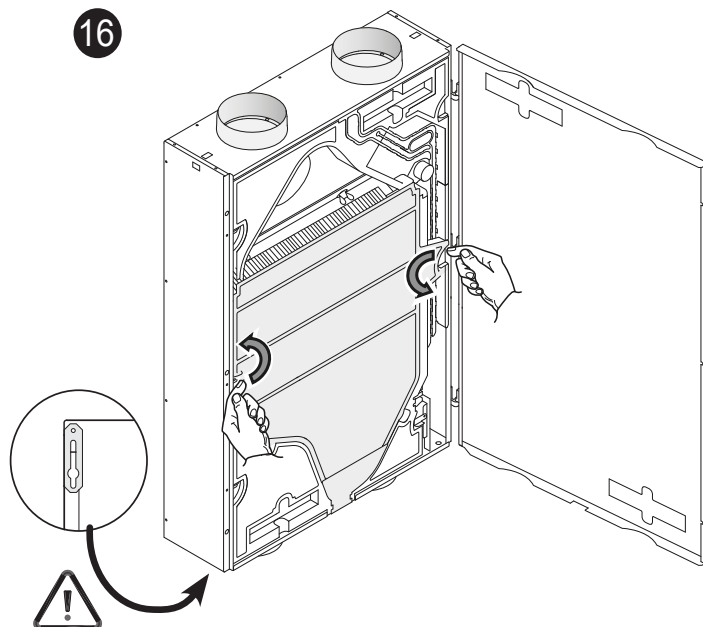
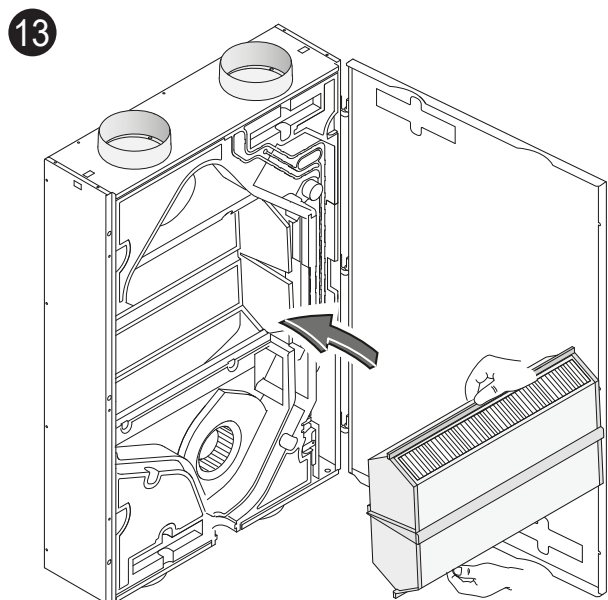
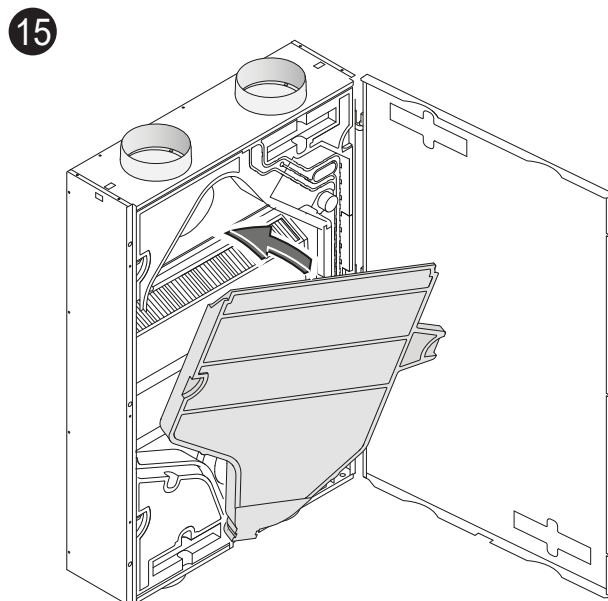
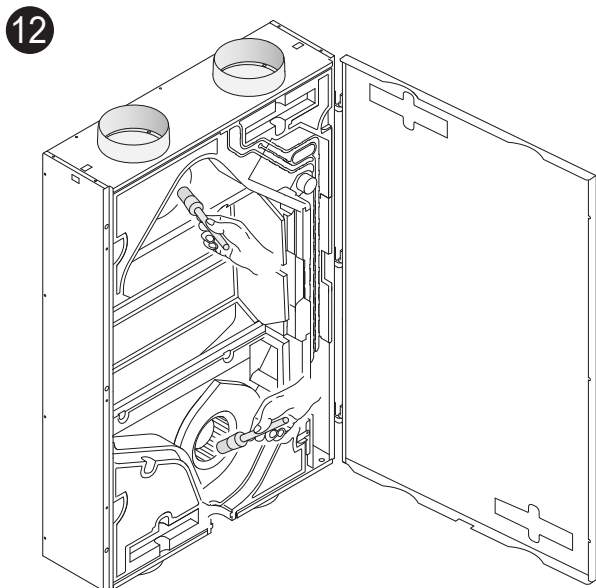
Při montáži na strop opatrně vyjměte nádobu na kondenzát; v nádobě na kondenzát může ještě zůstat nějaký kondenzát!

11

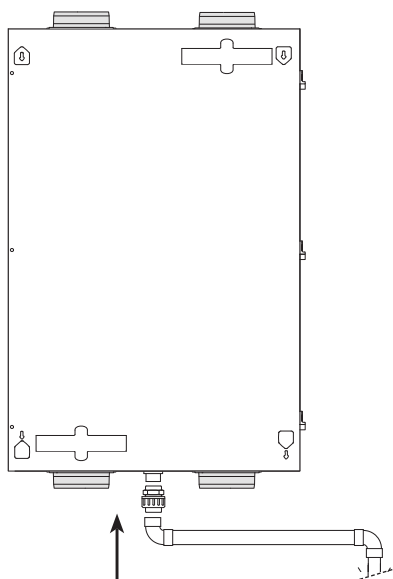
Opláchněte výměník horkou vodou a běžným saponátem.

max. 45 °C

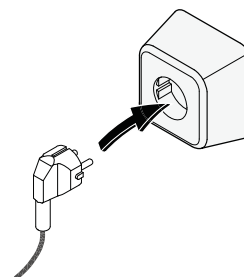




18

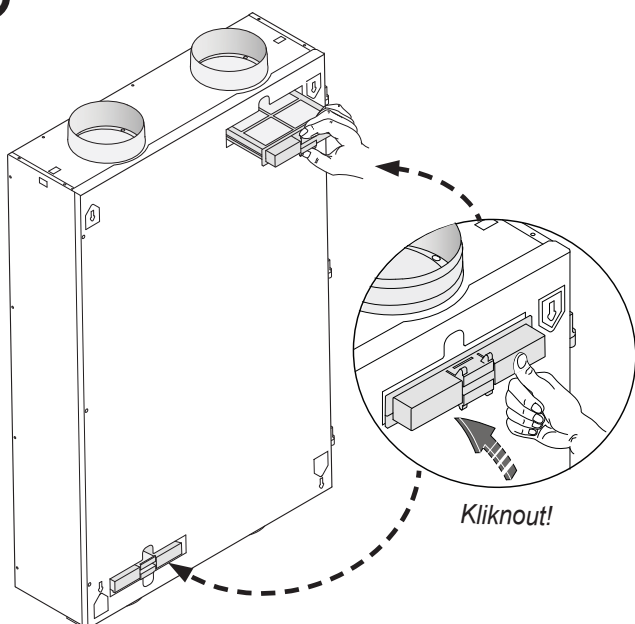


20

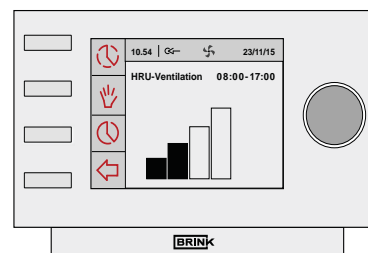


> ± 25 sek

19



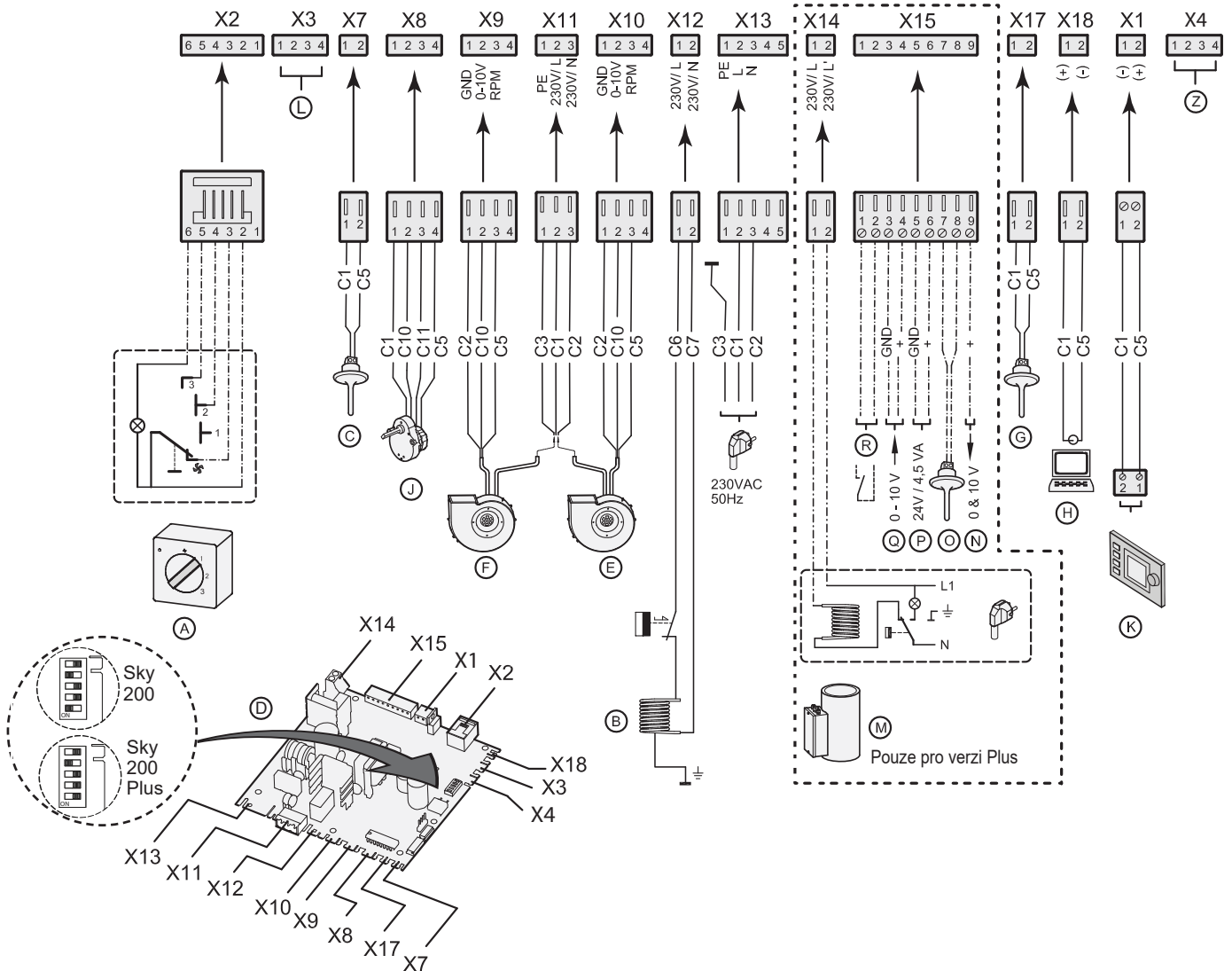
21



Reset filtru ; viz § 8.1 bod 6

Stiskněte klávesu Spět (↶) a opustíte libovolnou vybranou nabídku a spotřebič se vrátí do provozního režimu.

9 Elektrické schéma

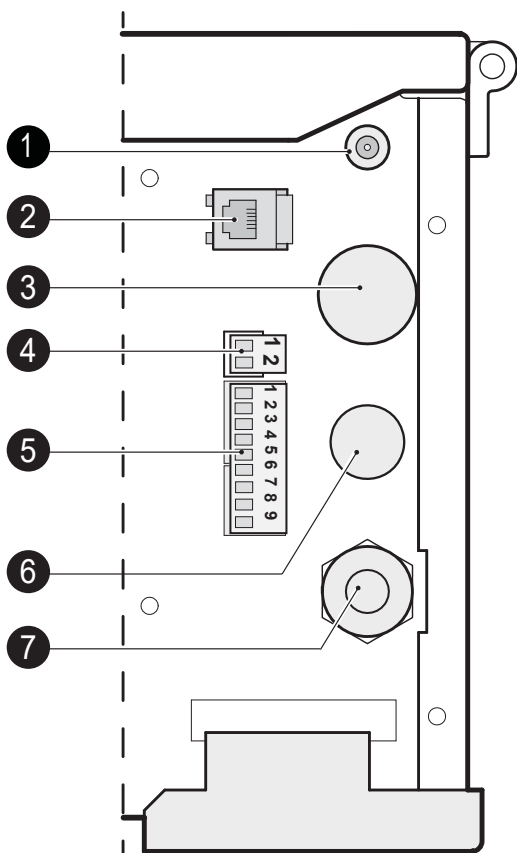


C1	C2	C3	C5	C6	C7	C10	C11
hnědá	modrá	zelená/ žlutá	bílá	č.1	č.2	zelená	žlutá

A	B	C	D	E	F	G	H	J
multifunkční přepínač	předehříváč	snímač venkovní teploty	ovládací panel	přívodní ventilátor	odsávací ventilátor	vnitřní teplota senzor	servisní konektor	Obtokový ventil motoru

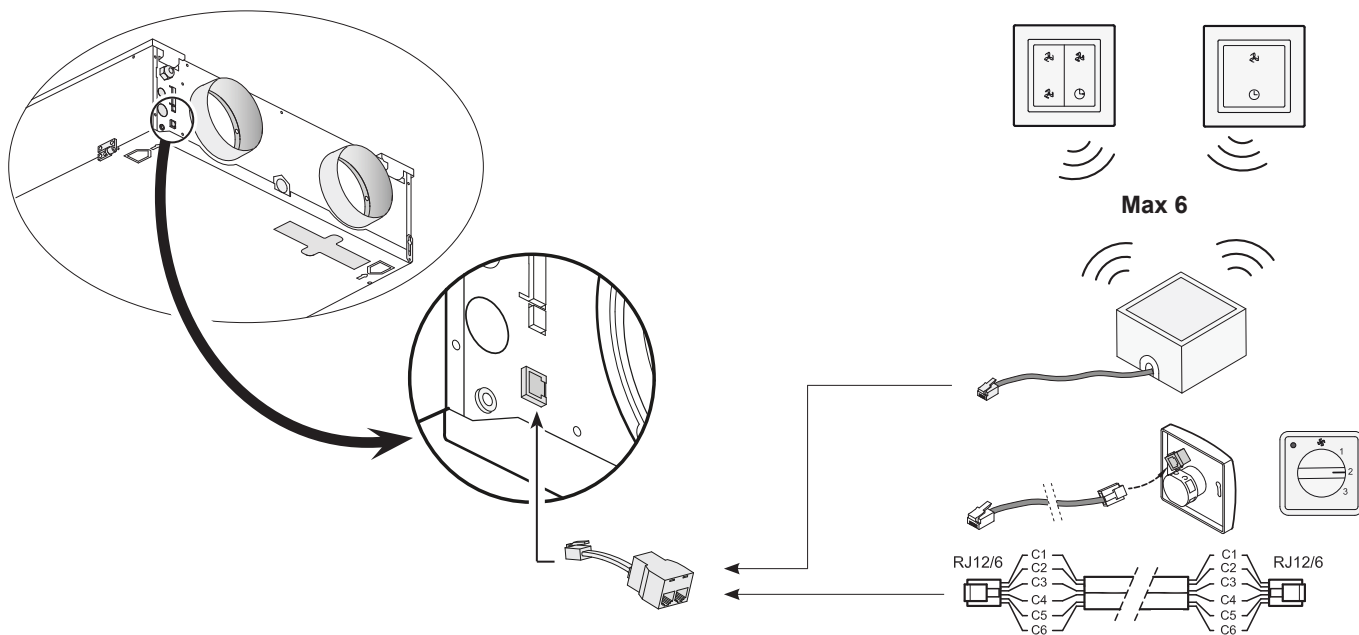
K	L	M	N	O	P	Q	R	Z
„Brink Air control“ (volitelný)	ne aplikuje	dohříváč	výstup 0-10V	senzor dohříváč	24V.	0-10 V vstupní	externí přepínač kontakt	RH-senzor (volitelný)

10.1 Připojení konektorů



- | | |
|---|--|
| 1 | Servisní konektor |
| 2 | Modulární konektor pro regulaci otáček |
| 3 | Další možnost podávání kabelu |
| 4 | Konektor EBus |
| 5 | 9Pólový šroubovací konektor (pouze pro verzi Plus) |
| 6 | Možnost přívodu kabelu pro dohříváč |
| 7 | Zástrčka 230V. |

10.2 Připojení bezdrátového dálkového ovládání

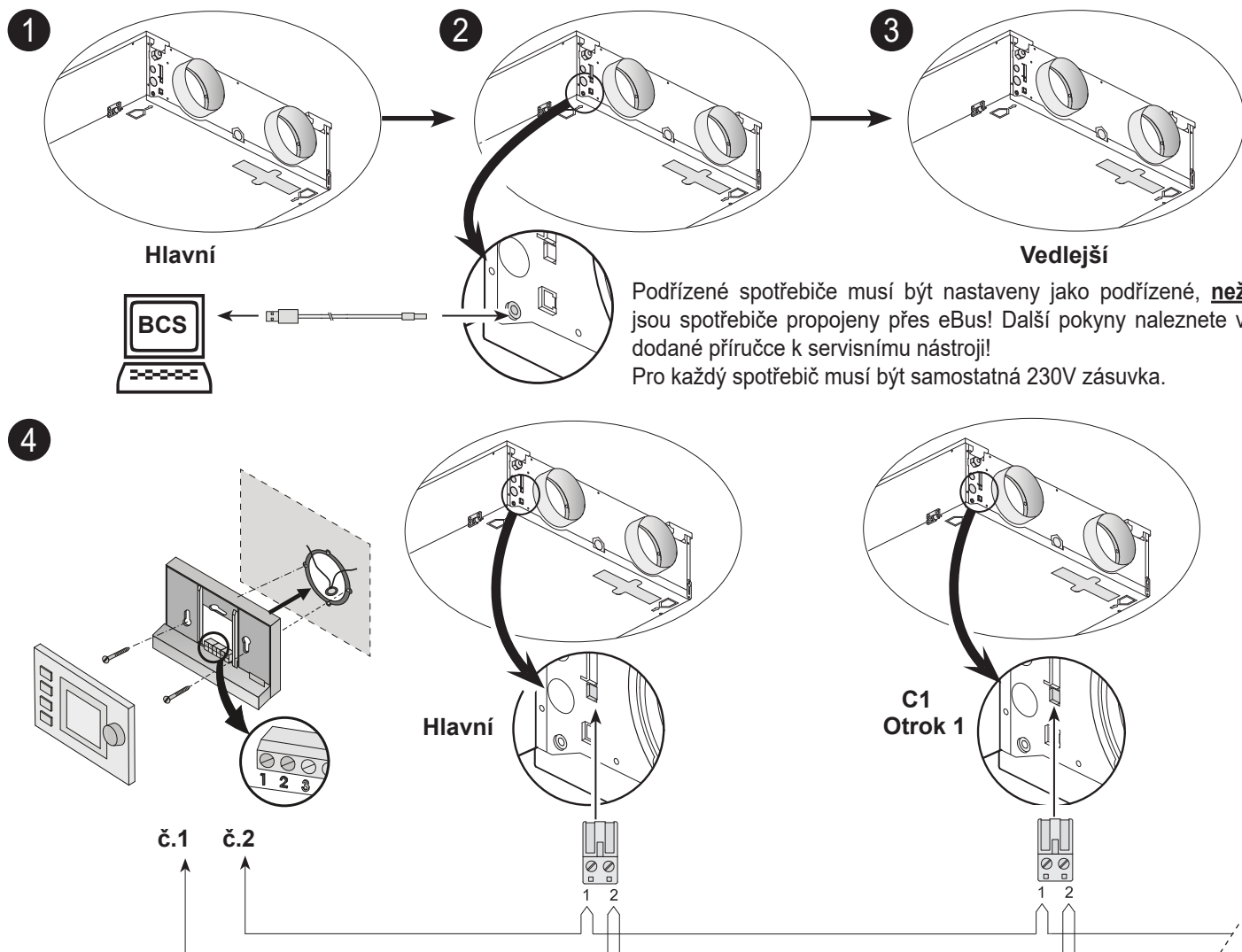


Poznámka:

Při použití několika dálkových ovladačů bude spotřebič vždy pracovat podle dálkového ovladače s nejvyšším nastaveným režimem ventilace.

Čtyřpolohový přepínač lze také použít k aktivaci 30minutového režimu zesílení tak, že jej přepnete do polohy 3 na méně než 2 sekundy a přímo jej otočíte zpět do polohy 1 nebo 2. Režim zesílení lze resetovat přepnutím přepínače do polohy 3 na dobu delší než 2 sekundy nebo přepnutím do režimu nepřítomnosti (☺).

10.3 Připojení několika zařízení Renovent Sky

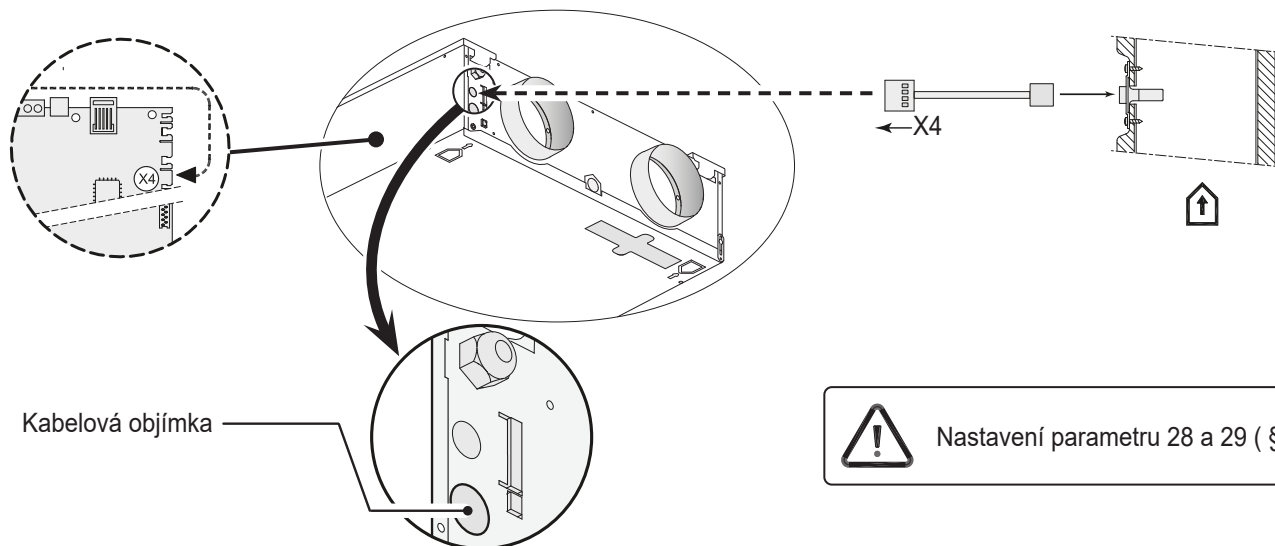


Podřízené spotřebiče musí být nastaveny jako podřízené, **než** jsou spotřebiče propojeny přes eBus! Další pokyny naleznete v dodané příručce k servisnímu nástroji!
Pro každý spotřebič musí být samostatná 230V zásuvka.



Důležité: Kvůli citlivosti na polaritu vždy propojte kontakty X1-1 až X1-1 a kontakty X1-2 až X1-2. Nikdy nepřipojujte X1-1 a X1-2. Maximálně 10 spotřebičů (1 Hlavní + 9 Vedlejších max.)

10.4 Připojení snímače RH (vlhkosti).

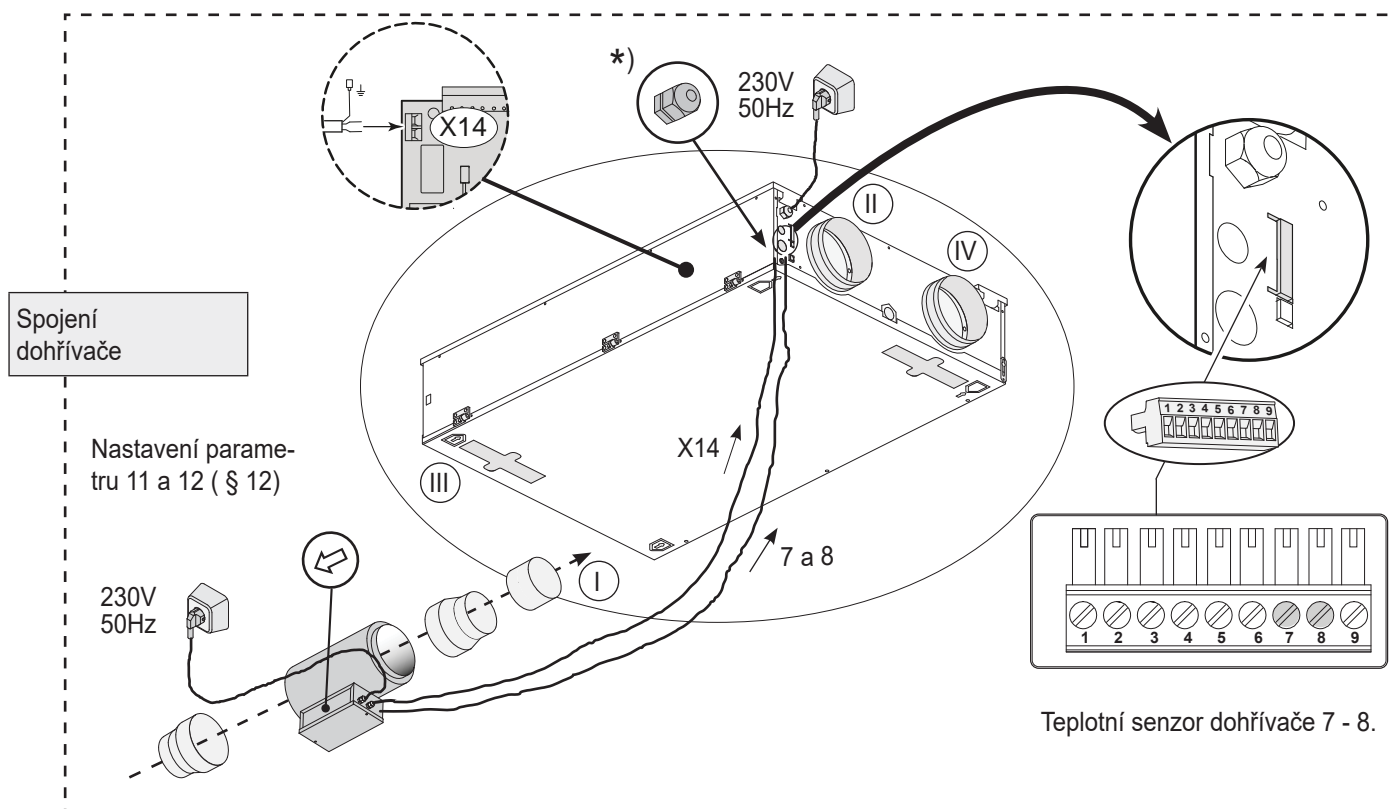
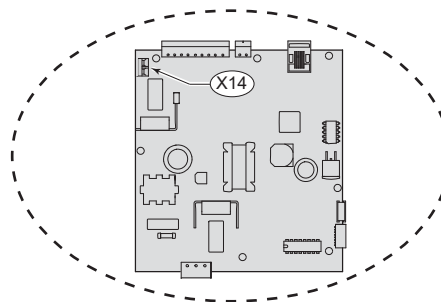


Nastavení parametru 28 a 29 (§ 12)

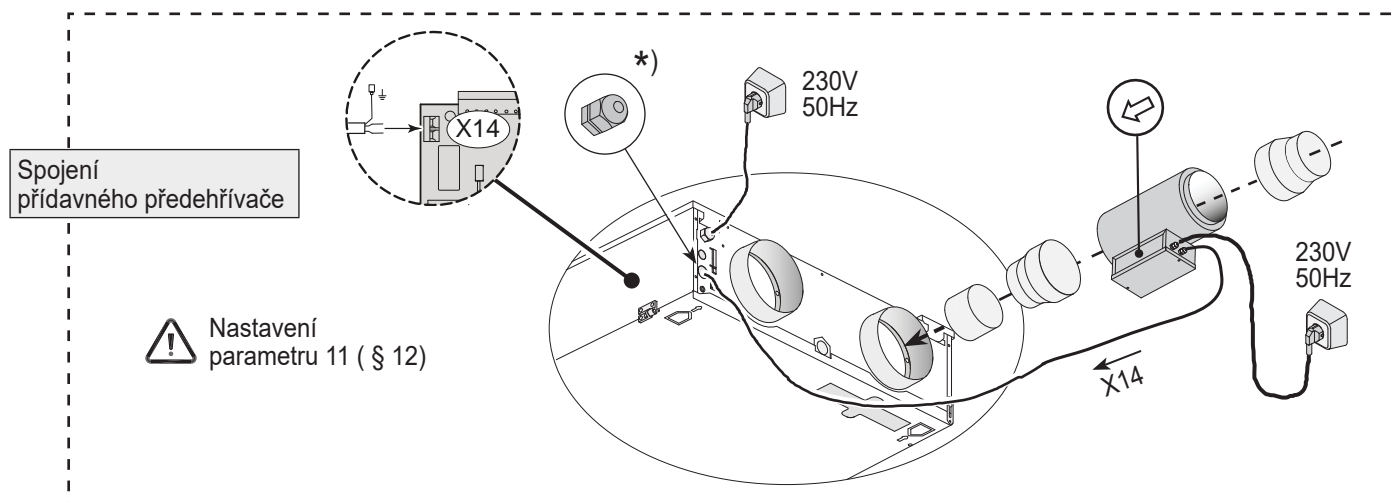
10.5 Připojení dohříváče nebo přídavného předehříváče

Dohříváč nebo přídavný předehříváč (možné pouze pro Renovent Sky Plus) jsou elektricky připojeny ke konektoru X14; jen pro dohříváč je zde také teplotní čidlo, které musí být připojeno k č. 7 a 8 9pólového konektoru, který je instalován pouze ve verzi Plus.

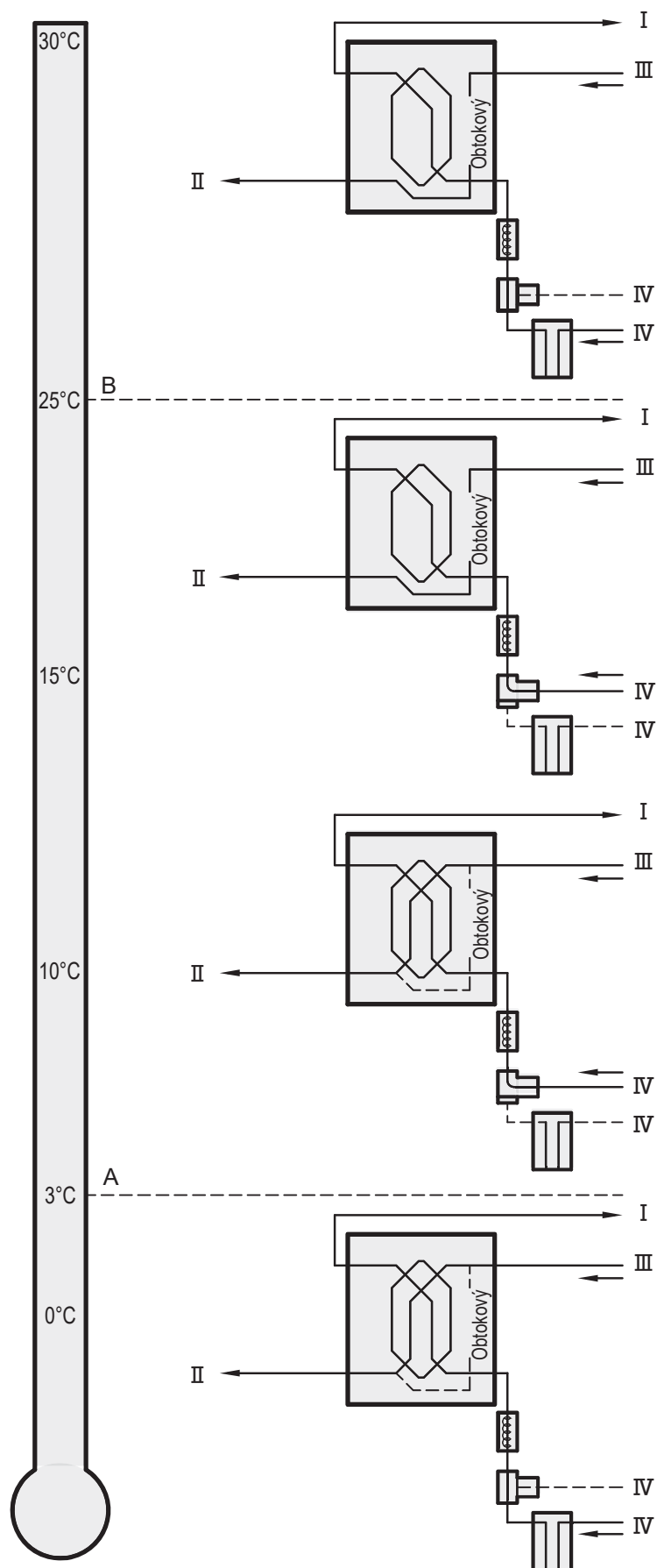
Při použití dodatečného předehříváče nebo přídavného předehříváče se použije krok číslo 11 (a pro přídavný předehříváč také krok číslo 12). Podrobnější informace o instalaci dohříváče nebo přídavného předehříváče najdete v montážním návodu dodaném s ohříváčem.



*) Odlehčovač tahu, který nainstaluje instalační technik (není součástí dodávky) pro přivedení 230V kabelu k dohříváči nebo přídavnému předehříváči.



10.6 Připojení geo výměníku tepla



A	Minimální teplota
B	Maximální teplota
I	Do obydlí
II	Do atmosféry
III	Z obydlí
IV	Z atmosféry

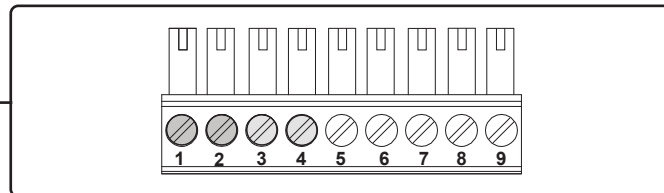
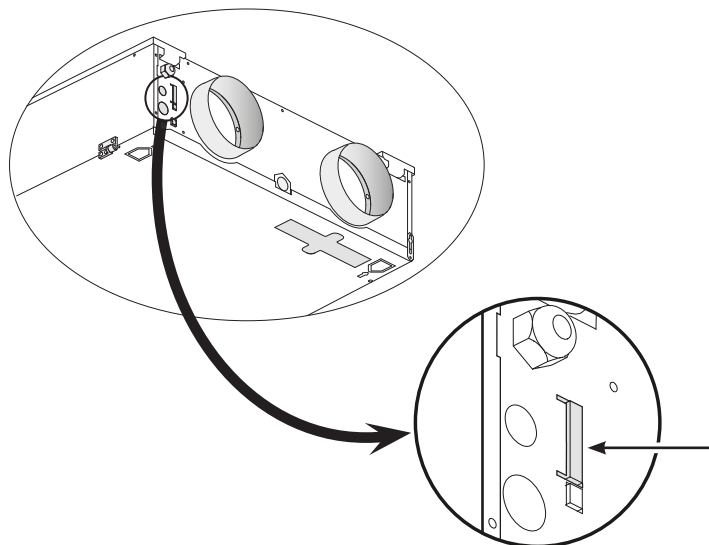


Nastavení parametru 25, 26 a 27 (§ 12)

10.7 Připojení externího spínacího kontaktu

K Renovent Sky Plus lze připojit externí spínací kontakt (např. spínací nebo reléový kontakt).

Je-li požadován druhý vstup jako externí spínací kontakt, v případě potřeby připojení č. 3 a č. 4 lze přeprogramovat.



Spoje č. 1 a č. 2 standardní externí spínací kontakt; spoje č. 3 a č. 4 lze volitelně použít také jako externí spínací kontakt.

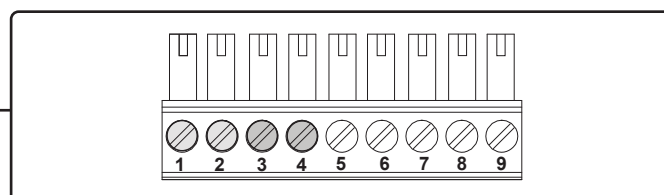
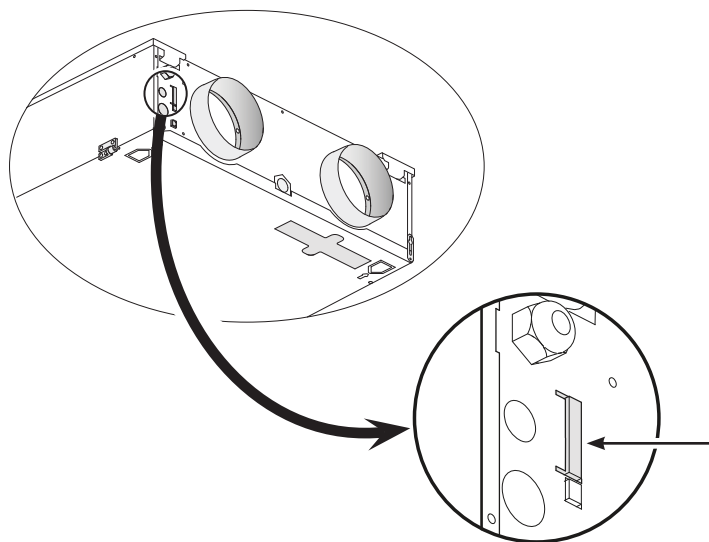


Nastavení parametru 16, 27 a 18 (§ 12)

10.8 Připojení ke vstupu 0-10 V

Renovent Sky Plus může být vybaven externím zařízením s ovládáním 0-10 V.

Přípojky X15-3 a X15-4 jsou standardně nastaveny jako vstup 0 - 10 V; je standardně aktivován.



Spoje č. 3 a č. 4 standardní vstup 0-10 voltů; spoje č. 1 a č. 2 lze volitelně použít také jako vstup 0-10 V.



Nastavení parametru 19, 20 a 21 (§ 12)

11.1 Rozložený pohled

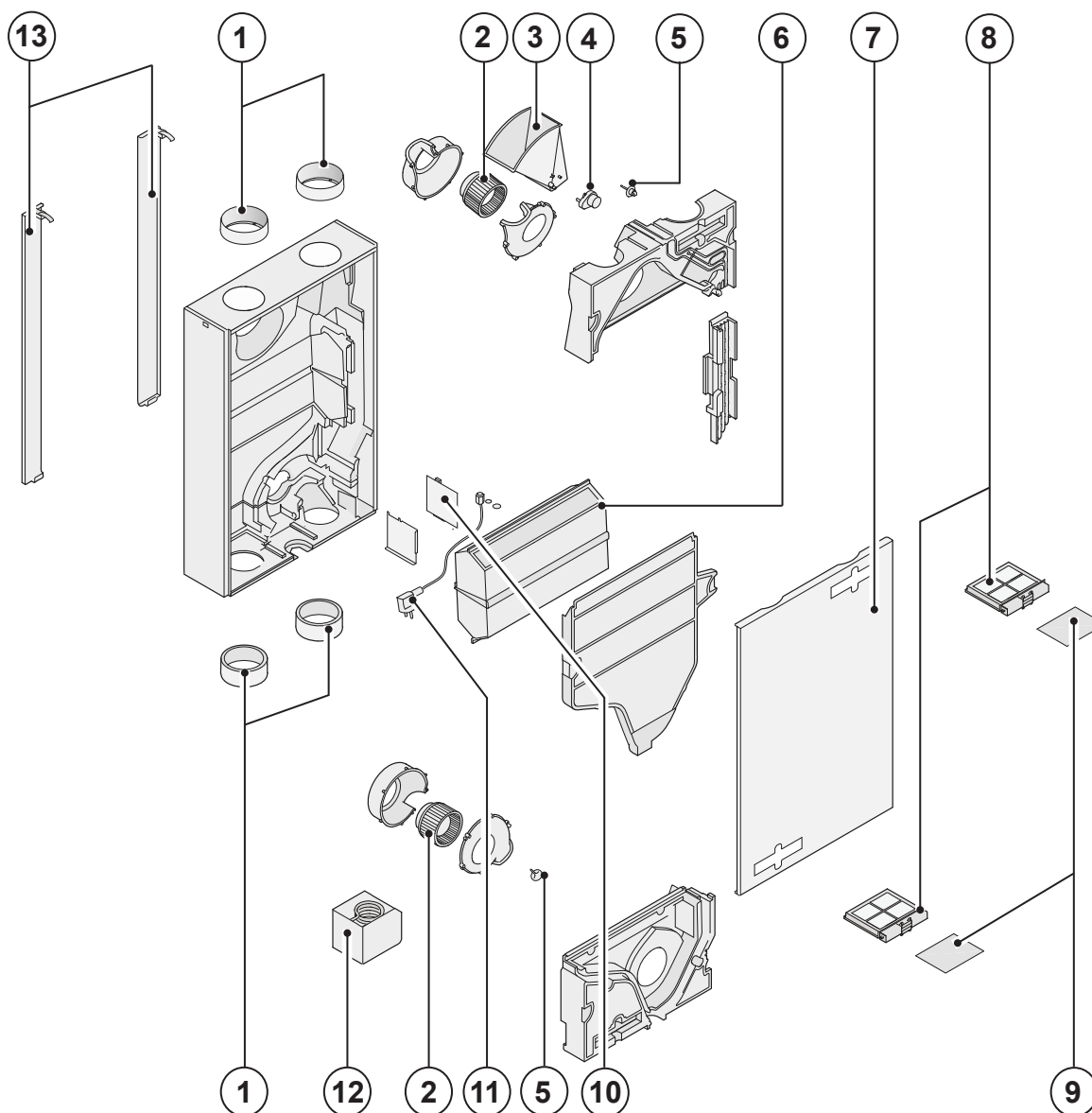
Při objednávání dílů uvádějte kromě číselného označení zboží (viz rozložený pohled) typ rekuperačního zařízení, sériové číslo, rok výroby a název dílu:

Pozn.:

Typ spotřebiče, sériové číslo a rok výroby jsou uvedeny na identifikačním štítku na vnější straně spotřebiče (vedle elektrických přípojek).

Příklad	
Typ spotřebiče	: Renovent Sky 200
Sériové číslo	: 424000234501
Rok výroby	: 2023
Díl	: Ventilátor
Kód produktu	: 532155
Množství	: 1

11.2 Servisní díly





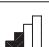


Č.	Popis	Kód
1	Připojení vzduchového potrubí (4 ks)	532156
2	Ventilátor (1 ks))	532155
3	Obtokový ventil	533008
4	Obtokový ventil motoru	531778
5	Teplotní senzor (1 ks)	531775
6	Výměník tepla	532181
7	Přední kryt s panty	533007
8	Sada držáků filtru (2 kusy)	533005
9	Sada filtrů 2x ISO hrubý 60% (G4) filtr (standardní verze)	533000
10	Řídicí deska (verze Plus) Při výměně dbejte na správné nastavení dip přepínačů	531780
11	Kabel se zástrčkou 230V *	531782
12	Topná spirála 375 W předehříváč	533020
13	Sada nástěnného držáku;	532140

* Síťový kabel má konektor pro tisk. Při výměně vždy objednejte náhradní síťový kabel Brink
Aby se předešlo nebezpečným situacím, poškozenou síť smí vyměňovat pouze kvalifikovaná osoba!

Změny vyhrazeny

Brink Climate Systems BV neustále usiluje o zlepšování produktů a vyhrazuje si právo na změnu specifikací bez předchozího upozornění.

Kapitola 12 Nastavení hodnot

KROK Č.	POPIS	TOVÁRNÍ NASTAVENÍ RENOVENT SKY	NASTAVENÍ ROZSAHU	KROK
1	Režim průtoku vzduchu  / 	50 m ³ /h	0 m ³ /h nebo 50 m ³ /h	
2	Režim průtoku vzduchu 1 / 	100 m ³ /h	50 m ³ /h - 200 m ³ /h	5 m ³ /h
3	Režim průtoku vzduchu 2 / 	125 m ³ /h	50 m ³ /h - 200 m ³ /h	5 m ³ /h
4	Režim průtoku vzduchu 3 / 	150 m ³ /h	50 m ³ /h - 200 m ³ /h	5 m ³ /h
5	Obtoková teplota	24,0 °C	15,0 °C - 35,0 °C	0,5 °C
6	Obtoková hystereze	2,0 °C	0,0 °C - 5,0 °C	0,5 °C
7	Provozní obtokový ventil	0	0 (= Automaticky) 1 (= Obtokový ventil uzavřen) 2 (= Obtokový ventil otevřen)	
8	Ústřední topení + rekuperace tepla	VYPNUTO	ZAPNUTO (= Ústřední vytápění + rekuperace tepla zapnuta) VYPNUTO (= Ústřední vytápění + rekuperace tepla vypnutá)	
9	Nerovnováha je přípustná	ZAPNUTO	ZAPNUTO (= průtok se rovná extraktu) VYPNUTO (= povolená nevyváženost)	
10	Pevná nerovnováha	0 m ³ /h	-50 m ³ /h - 50 m ³ /h	1 m ³ /h
KROK Č.	POPIS	TOVÁRNÍ NASTAVENÍ RENOVENT SKY PLUS	NASTAVENÍ ROZSAHU	KROK
11	Ohřívač	0	0 (= žádné přídavné topení) 1 (= přídavný předehřívač) 2 (= dohřívač)	
12	Teplotní dohřívač	21,0 °C	15,0 °C - 30,0 °C	0,5 °C
13	Vstup pro výběr 1	0	0 (= normálně otevřený kontakt) 1 (= aktivní vstup 0 - 10 V) 2 (= normálně zavřený kontakt) 3 (= vstup 1/ obtok otevřen → 12V; obtok uzavřen → 0V) 4 (= vstup 1/ obtok otevřen → 0V; obtok uzavřen → 12V)	
14	Minimální vstupní napětí 1	0,0 V	0 Volt - 10 Volt	0,5 V
15	Maximální vstupní napětí 1	10,0 V	0 Volt - 10 Volt	0,5 V
16	Podmínky spínací vstup 1	0	0 (= vypnuto) 1 (= zapnuto) 2 (= Zapnuto, pokud jsou podmínky otevřeného obtoku splněny) 3 (= Ovládání obtoku) 4 (= Ventil v místnosti)	
17	Režim přívodního ventilátoru spínací vstup 1	5	0 (= vstupní ventilátor vypnutý) 1 (= Absolutní min. průtok 30 m ³ /h) 2 (= Režim průtoku 1) 3 (= Režim průtoku 2) 4 (= Režim průtoku 3) 5 (= Vícenásobný přepínač) 6 (= Maximální průtok) 7 (= Žádná aktivace vstupního ventilátoru)	
18	Režim odsávacího ventilátoru spínací vstup 1	5	0 (= odsávací ventilátor vypnutý) 1 (= Absolutní min. průtok 50 m ³ /h) 2 (= Režim průtoku 1) 3 (= Režim průtoku 2) 4 (= Režim průtoku 3) 5 (= Vícenásobný přepínač) 6 (= Maximální průtok) 7 (= Žádná aktivace odsávacího ventilátoru)	

Kapitola 12 Nastavení hodnot

KROK Č.	POPIS	TOVÁRNÍ NASTAVENÍ RENOVENT SKY PLUS	NASTAVENÍ ROZSAHU	KROK
19	Vstup pro výběr 2	1	0 (= normálně otevřený kontakt) 1 (= aktivní vstup 0 - 10 V) 2 (= normálně zavřený kontakt) 3 (= vstup 2/ obtok otevřen → 12V; obtok uzavřen → V) 4 (= vstup 2/ obtok otevřen → 0V; obtok uzavřen → 12V)	
20	Minimální vstupní napětí 2	0,0 V	0,0 Volt - 10,0 Volt	0,5 V
21	Maximální vstupní napětí 2	10,0 V	0,0 Volt - 10,0 Volt	0,5 V
22	Podmínky spínací vstup 2	0	0 (= Vypnuto) 1 (= Zapnuto) 2 (= Zapnuto, pokud jsou podmínky otevřeného obtoku splněny) 3 (= Ovládání obtoku) 4 (= Ventil v místnosti)	
23	Režim přívodního ventilátoru spínací vstup 2	5	0 (= vstupní ventilátor vypnutý) 1 (= Absolutní min. průtok 50 m ³ /h) 2 (= Režim průtoku 1) 3 (= Režim průtoku 2) 4 (= Režim průtoku 3) 5 (= Vícenásobný přepínač) 6 (= Maximální průtok) 7 (= Žádná aktivace vstupního ventilátoru)	
24	Režim odsávacího ventilátoru spínací vstup 2	5	0 (= odsávací ventilátor vypnutý) 1 (= Absolutní min. průtok 30m ³ /h) 2 (= Režim průtoku 1) 3 (= Režim průtoku 2) 4 (= Režim průtoku 3) 5 (= Vícenásobný přepínač) 6 (= Maximální průtok) 7 (= Žádná aktivace odsávacího ventilátoru)	
25	Geo výměník tepla	VYPNUTO	VYPNUTO (= Ovládací ventil geo výměníka tepla vypnutý) ZAPNUTO (= Ovládací ventil geo výměníka tepla zapnutý)	
26	Minimální teplota Geo výměník tepla (Pod touto teplotou ventil se otevře.)	5,0 °C	0,0 °C - 10,0 °C	0,5 °C
27	Maximální teplota Geo výměník tepla (Nad touto teplotou ventil se otevře.)	25,0 °C	15,0 °C - 40,0 °C	0,5 °C
KROK Č.	POPIS	TOVÁRNÍ NASTAVENÍ RENOVENT SKY	NASTAVENÍ ROZSAHU	KROK
28	RH-senzor	VYPNUTO	VYPNUTO (= RH -senzor není aktivní) ZAPNUTO (= RH-senzor aktivní)	
29	Citlivost RH-senzor	0	+2 nejvyšší citlivost +1 ↑ 0 výchozí nastavení RH-senzoru -1 ↓ -2 nejnižší citlivost	

Kapitola 12 Nastavení hodnot

KROK Č.	POPIS	TOVÁRNÍ NASTAVENÍ RENOVENT SKY PLUS	NASTAVENÍ ROZSAHU	KROK
35	Zapínání a vypínání eBus CO ₂ senzoru	VYPNUTO	ZAPNUTO - VYPNUTO	-
36	Min. PPM eBus CO ₂ -senzor 1	400	400-2000	25
37	Max. PPM eBus CO ₂ -senzor 1	1200		
38	Min. PPM eBus CO ₂ -senzor 2	400		
39	Max. PPM eBus CO ₂ -senzor 2	1200		
40	Min. PPM eBus CO ₂ -senzor 3	400		
41	Max. PPM eBus CO ₂ -senzor 3	1200		
42	Min. PPM eBus CO ₂ -senzor 4	400		
43	Max. PPM eBus CO ₂ -senzor 4	1200		
44	Korekce průtoku	100%	90 % – 110 %	%
45	Přepínač výchozí polohy	1	0 - 1	-

KROK Č.	POPIS	TOVÁRNÍ NASTAVENÍ RENOVENT SKY	NASTAVENÍ ROZSAHU	KROK
46	Brink Connect	1	1 funkce Brink Connect (externí, Brink connect bez snímače RH) 3 Brink Connect (interní)	

PROHLÁŠENÍ O SHODĚ

Toto prohlášení o shodě se vydává na výhradní odpovědnost výrobce.

Výrobci: Brink Climate Systems B.V.
Adresa: P.O. Box 11
NL-7950 AA Staphorst, Nizozemsko
Produkt: Renovent Sky 200
Renovent Sky 200 Plus

Výše popsaný výrobek splňuje následující směrnice:

- 2014/35/EU (OJEU L 96/357; 29-03-2014)
- 2014/30/EU (OJEU L 96/79; 29-03-2014)
- 2009/125/EU (OJEU L 285/10; 31-10-2009)
- 2017/1369/EU (OJEU L 198/1; 28-07-2017)
- 2011/65/EU (OJEU L 174/88; 01-07-2011)

Výše popsaný produkt byl testován podle následujících norem:

- EN 55014-1 : 2021
- EN 55014-2 : 2021
- EN 61000-3-2 : 2019 + A1:2021
- EN 61000-3-3 : 2013 + A1:2019 + A2:2021
- EN IEC 60335-1 : 2012 + AC:2014 + A11:2014 + A13:2017 + A1:2019 + A2:2019 + A14:2019 + A15:2021
- EN IEC 60335-2-80 : 2003 + A1: 2004 + A2: 2009
- EN 62233 : 2008 + AC:2008

Staphorst, 11-10-2023



A. Hans,
Jednatel firmy

Produktový list odpovídá Ecodesignu (EU), č. 1254/2014 (příloha IV)					
Dodavatel:		Brink Climate Systems B.V.			
Model:		Renovent Sky 200 (Plus)			
Klimatická zóna	Typ ovládání	SEC-hodnota v kWh/m ² /rok	Energetická třída (SEC)	Roční spotřeba elektřiny (AEC) v kWh	Roční úspora vytápění (AHS) v kWh
Průměrný	Ruční	-35,00	A	371	4359
	„Brink Air control“	-36,06	A	339	4386
	Centrální řízení poptávky	-38,07	A	280	4440
	Lokální řízení poptávky	-41,59	A	183	4548
Studený	Ruční	-71,31	A+	908	8527
	„Brink Air control“	-72,63	A+	876	8580
	Centrální řízení poptávky	-75,16	A+	817	8686
	Lokální řízení poptávky	-79,72	A+	720	8898
Teplý	Ruční	-11,57	E	326	1971
	„Brink Air control“	-12,48	E	294	1983
	Centrální řízení poptávky	-14,19	E	235	2008
	Lokální řízení poptávky	-17,13	E	138	2057
Typ ventilační jednotky:		Větrací jednotka s rekuperací tepla			
Ventilátor:		EC ventilátor s proměnnými otáčkami			
Typ výměníku tepla:		Rekupační plastový křížový protiproudý výměník tepla			
Tepelná účinnost:		83%			
Maximální průtok:		200 m ³ /h			
Příkon elektřiny:		114 W			
Hladina akustického výkonu Lwa:		49 dB(A)			
Referenční průtok:		140 m ³ /h			
Referenční tlakový rozdíl:		50 Pa			
Specifický příkon (SEL)*:		0,26 Wh/m ³			
Kontrolní faktor:		1,0 v kombinaci s ručním spínačem			
		0,95 v kombinaci s Air control			
		0,85 v kombinaci s centrálním řízením poptávky s 1 čidlem			
		0,65 v kombinaci s řízením místního požadavku s minimálně dvěma nebo více snímači a s minimálně dvouzónovým ovládním			
Únik*:	Vnitřní	0,8%			
	Externí	3,0%			
Varování filtru:		Pozornost! Na ručním spínači / ovládním vzduchu. Pro optimální energetickou účinnost a správný provoz je nutná pravidelná kontrola, čištění nebo výměna filtru.			
Internetová adresa pro montážní návod:		http://www.brinkclimatesystems.nl/support/downloads			
Obtok:		Ano; 100% obtok			

* Měření prováděná TZWL podle normy EN 13141-7 (TZWL-report M.84.03.215.AD, červen 2016)

Klasifikace od 1. ledna 2016	
Třída SEC („průměrné klima“)	SEC v kWh/m ² /rok
A+ (nejvyšší úspora)	SEC < -42
A	-42 ≤ SEC < -34
B	-34 ≤ SEC < -26
C	-26 ≤ SEC < -23
D	-23 ≤ SEC < -20
E	-20 ≤ SEC < -10

Recyklace

Při výrobě tohoto zařízení byly použity trvale udržitelné materiály.

Obaly by měly být likvidovány zodpovědným způsobem a v souladu s vládními předpisy.



WWW.BRINKAIRFORLIFE.NL

BRINK

Air for life

BRINK CLIMATE SYSTEMS B.V.

P.O.Box 11 NL-7950 AA Staphorst Nizozemsko
Wethouder Wassebaliestraat 8 7951SN Staphorst Nizozemsko
T. +31 (0) 522 46 99 44
F. +31 (0) 522 46 94 00
info@brinkclimatesystems.nl
www.brinkclimatesystems.nl