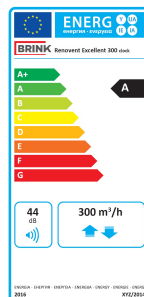


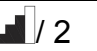
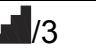


## Technické informace Renovent Excellent 300

- Nástěnná větrací jednotka s max. kapacitou větrání 300m<sup>3</sup>/h\*250Pa
- Automatická regulace vyvážené dodávky vzduchu
- Automatická protimrazová ochrana s vestavěným předehřevem 1000W
- Účinný protiproudý výměník
- Bypass

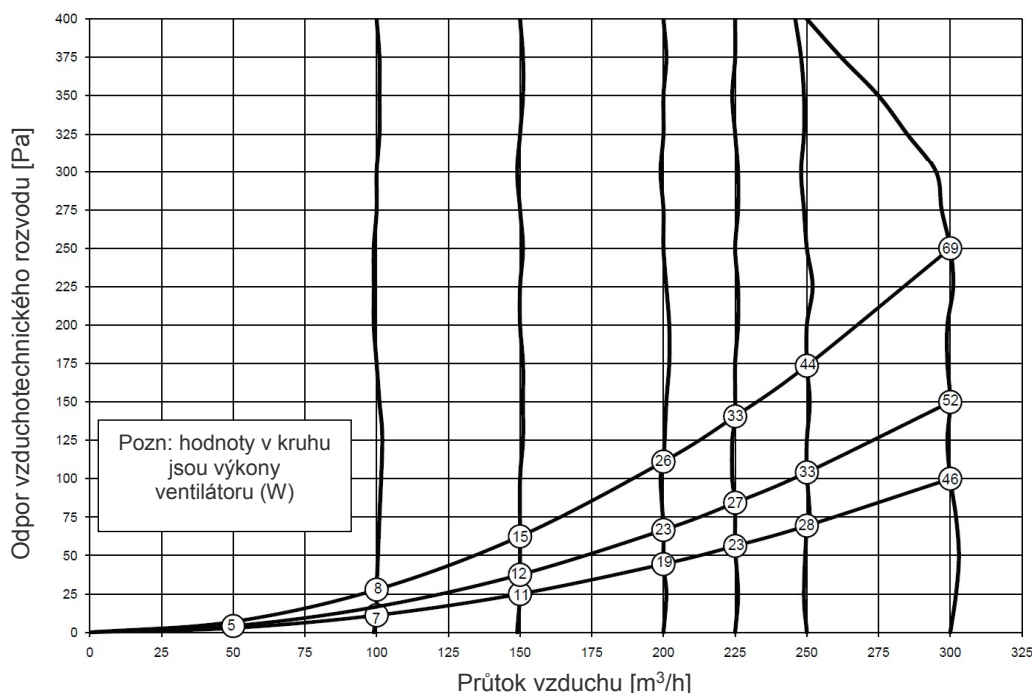


Napětí [V~/Hz]	230/50				
Krytí IP	30				
Rozměry (d x š x v) [mm]	564 x 675 x 765				
Průměr připojení potrubím [mm]	Ø160				
Připojení potrubí kondenzátu [mm]	Ø32				
Hmotnost [kg]	38				
Třída základní filtrace	G4 (možnost rozšíření pro přívod F7)				
Účinnost [%]	95				
Nastavení ventilátorů / 4 cestný přepínač					Max.
Objem vzduchu [m <sup>3</sup> /hod.]	50	100	150	225	300
Přípustný odpor potrubí [Pa]	3-6	11-28	26-66	56-142	
Výkon motoru [W] bez předehřevu	9,0-9,2	13,7-15,2	22,0-29,2	46,866,2	
Proud motoru [A] bez předehřevu	0,104-0,107	0,150-0,161	0,214-0,274	0,403-0,578	
Provozní proud[A] s předehřevem	6				

Akustický výkon Excellent 300		90		150		210		300	
Vzduchový výkon [m <sup>3</sup> /h]									
Úroveň akustického výkonu L <sub>W</sub> (A)	Statický tlak	50	100	50	100	50	100	50	100
	Kryt jednotky	30	33	38	38	44	46	50	52
	Potrubí – odtah	33	34	39	42	45	46	54	54
	Potrubí - přívod	44	47	52	55	60	60	67	67





V praxi může činit hodnota 1dB jako tolerance měření

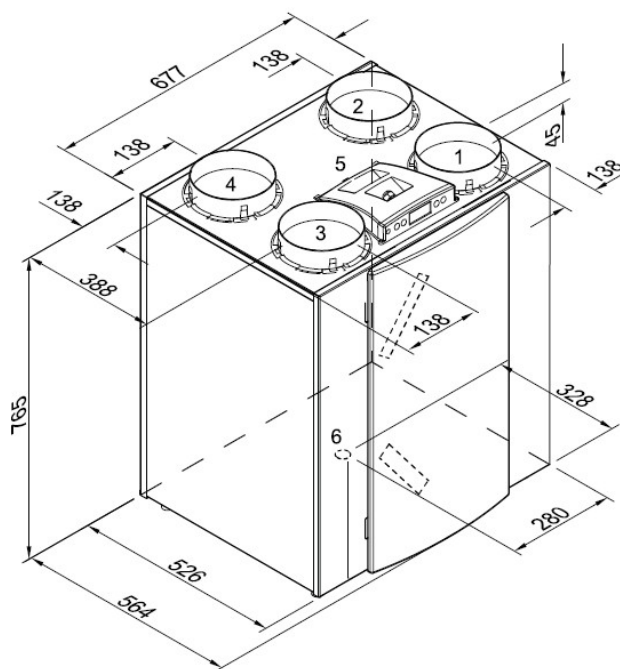
Větrací jednotka obsahuje automatickou regulaci vyvážené dodávky vzduchu, která usnadňuje nastavení. Postačí nastavit požadované množství vzduchu a jednotka sama provede nastavení.



Pokud je odpor VZT rozvodu vyšší, než maximální větrací kapacita jednotky bude objem větrání nižší. Vzhledem ke zvýšené energetické náročnosti, hluku a namáhání větrací jednotky nedoporučujeme realizovat rozvody s vyšším odporem, než je uvedeno v grafu.

## Připojení a rozměry Renovent Excellent 300 4bL

- 1  Přívod vzduchu do objektu
- 2  Výfuk vzduchu vně objektu
- 3  Odtah vzduchu z objektu
- 4  Přívod čerstvého vzduchu
- 5 Elektrické připojení
- 6 Připojení odvodu kondenzátu



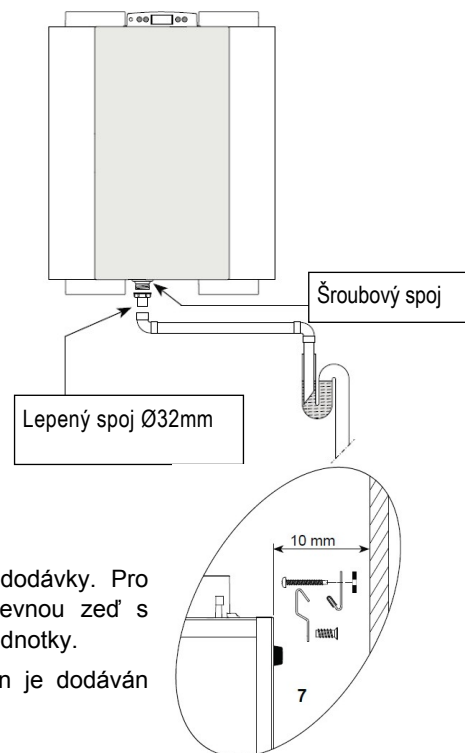
## Podmínky instalace Renovent Excellent:

- Větrací jednotka musí být umístěna vodorovně a musí být připojena na odvod kondenzátu se sifonem (pachovým uzávěrem).
- Před větrací jednotkou musí být minimální volný prostor 70cm, aby bylo možné provádět čištění filtrů a údržbu. Současně musí být min. 20cm volného místa nad krytem jednotky (displeje) pro připojení konektorů a potrubí.

## Připojení kondenzátu

- Vývod kondenzátu je veden skrz dno větrací jednotky a musí být připojen na odpadní potrubí.
- Vývod šroubení má vnější připojovací průměr 32mm a musí být připojen na odpadní potrubí a vybaven sifonem nebo jiným rovnocenným opatřením.

*Provedení sifonu musí plnit svou funkci a vzduchotěsně uzavírat vývod kondenzátu. V opačném případě nemůže kondenzát odtékat a může se hromadit v jednotce!*



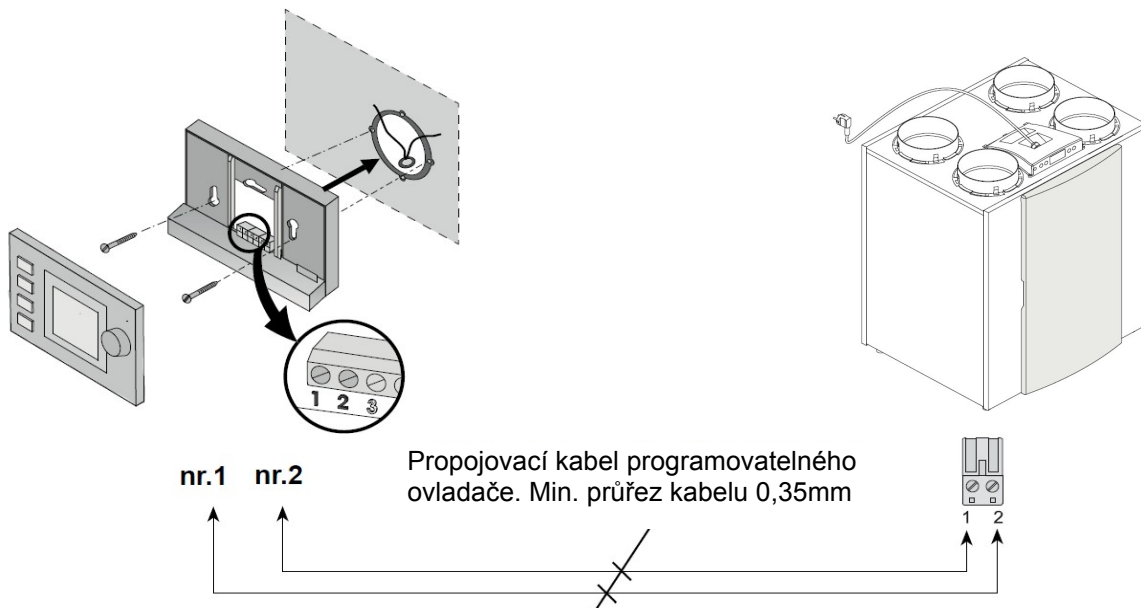
## Umístění zařízení Renovent Excellent

- Upevnění přímo na zeď pomocí závěsné konzole, která je součástí dodávky. Pro případné omezení přenosu vibrací musí být zařízení umístěno na pevnou zeď s minimální hmotností 200 kg/m<sup>2</sup>. Závěsné konzole jsou součástí dodávky jednotky.
- Osazení na instalační stojan pro instalaci na podlahu. Instalační stojan je dodáván samostatně.

## Připojení větracích jednotek Renovent k elektrické síti

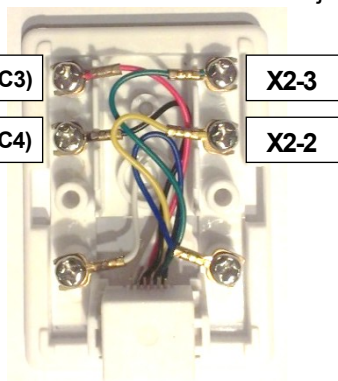
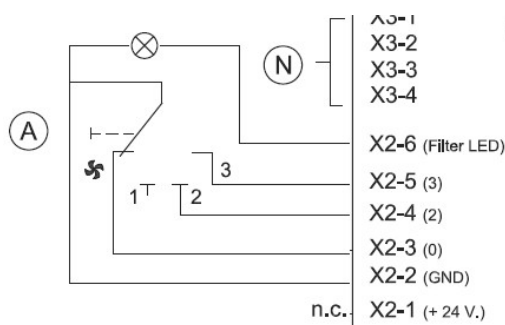
Větrací jednotky Renovent se připojují k síti prostřednictvím kabelu na konci opatřeného vidlicí, který je pevnou součástí zařízení. Vidlice se připojuje do uzemněné zásuvky 230V (Tř. I). Elektrická instalace musí být v souladu s místními platnými předpisy a požadavky dodavatele elektřiny. Dimenzujte napájecí obvod na 6A (výkon dohříváče). V případě připojení dohříváče na 10A.

### Připojení ovladače



### Připojení nárazového větrání

SVORKOVNICE RJ12 slouží pro propojení více externích kontaktů na větrací jednotku Renovent.



### Příklady zapojení:

A – propojení s nástěnným přepínačem Brink V4 s indikací zanešených filtrů. Použijte kabely s 6ti vodiči a konektor RJ 12.

Pozor: Vodiče kabelu se nesmí „křížit“, jinak nebude přepínání výkonů fungovat.

B – propojení s jiným nástěnným přepínačem (bezpotenciálovým kontaktem) bez indikace zanešených filtrů. Použijte odpovídající propojovací kabel s min. 4 vodiči a konektor RJ11. Provedení zapojení, viz schéma.

Na větrací jednotku lze paralelně připojit více kontaktů. Tyto kontakty mohou být výstupy z časového programátoru, relé s časovým doběhem, které je ovládáno tlačítky z WC apod.

